



**Allen-Bradley**

## Bulletin 817 / Installation instructions

Attention: To prevent electrical shock, disconnect from power source before installing or servicing.

## Bulletin 817 / Montageanleitung

Achtung: Vor Installations- oder Servicearbeiten Stromversorgung unterbrechen, um Unfälle zu vermeiden.

## Bulletin 817 / Instructions de montage

Attention: Avant le montage et la mise en service, couper l'alimentation secteur pour éviter toutes décharges.

## Bulletin 817 / Istruzioni per il montaggio

Attenzione: Per prevenire infortuni, togliere tensione prima dell'installazione o manutenzione.

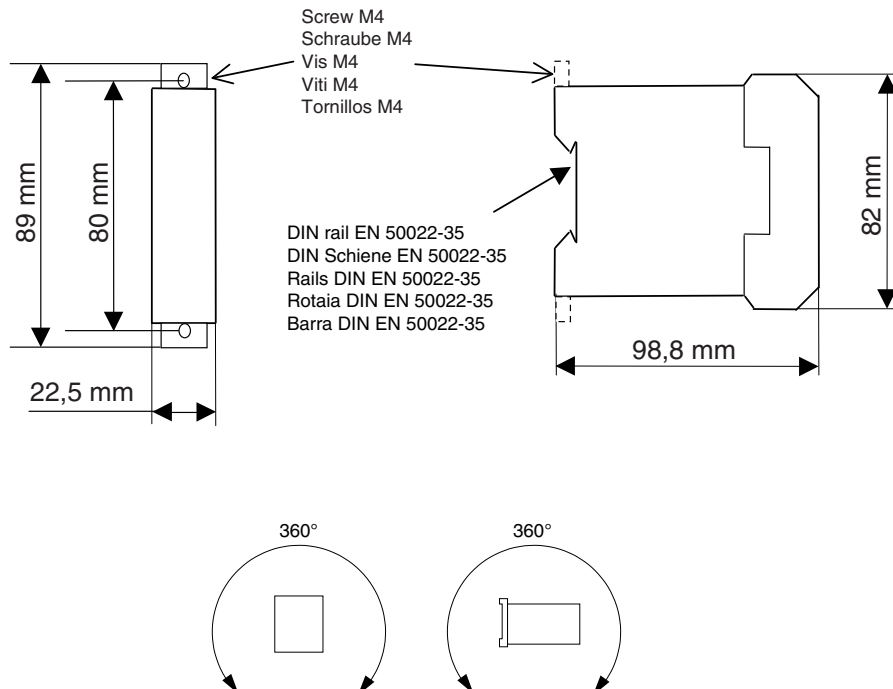
## Bulletin 817 / Instrucciones de montaje

Atencion: Desconéctese de la corriente eléctrica, antes de la instalación o del servicio, a fin de impedir sacudidas eléctricas.

## Bulletin 817-E.



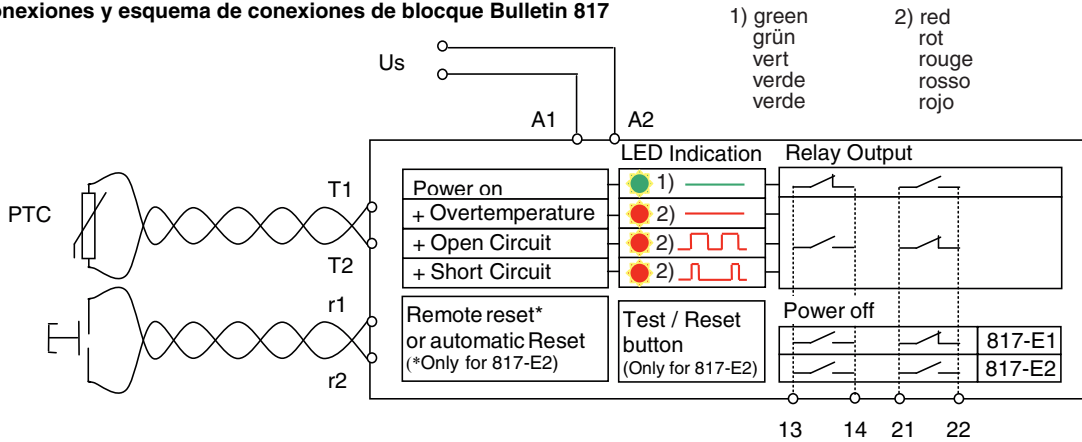
**r1 and r2 are not available on the 817-E1**  
**r1 und r2 sind im 817-E1 nicht vorhanden**  
**r1 et r2 ne se trouvent pas dans le 817-E1**  
**r1 e r2 non esistono nel 817-E1**  
**r1 y r2 no existen en el 817-E1**



Terminal and block circuit diagram of Bulletin 817  
 Anschlussplan und Blockschaltbild Bulletin 817  
 Plan de raccordement et schéma bloc du Bulletin 817  
 Schema di raccordo e schema elettrico a blocchi Bulletin 817  
 Plano de conexiones y esquema de conexiones de bloque Bulletin 817



**Allen-Bradley**



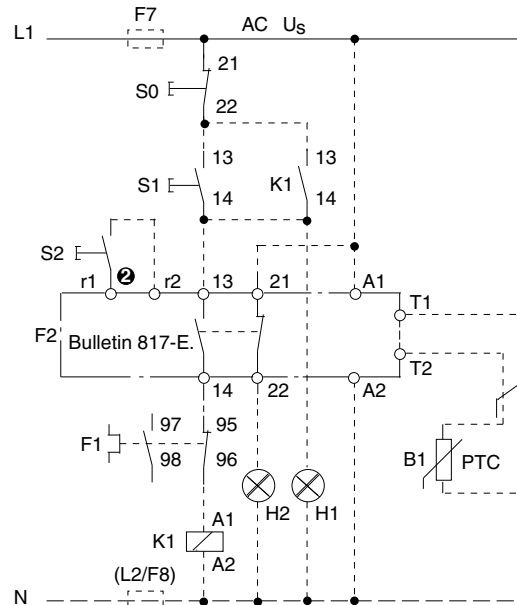
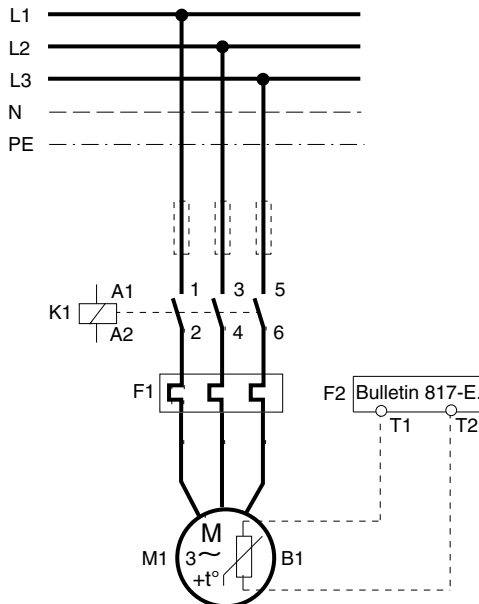
**An application example**  
 Starter K1 and F1  
 with additional  
 Bulletin 817

**Applikationsbeispiel**  
 Starter K1 und F1 mit  
 zusätzlichem Bulletin 817

**Exemplé d'application**  
 Starter K1 et F1 avec  
 Bulletin 817  
 supplémentaire

**Esempio d'applicazione**  
 Starter K1 e F1 con  
 Bulletin 817  
 supplementare

**Ejemplode aplicación**  
 Arrancador K1 y F1 con  
 Bulletin 817 adicional



**Legend**

K1 Contactor  
 F1 Thermal overload  
 relay  
 F2 Thermistor protection  
 relay Bulletin 817  
 S1 ON button  
 S0 OFF button  
 S2 Remote reset button  
 Us Supply voltage  
 H1 Signal lamp  
 "Contactor ON"  
 H2 Signal lamp  
 Bulletin 817  
 "tripped"  
 B1 Thermistor in  
 protected object

**Legende**

K1 Schütz  
 F1 Thermorelais  
 F2 Thermistor-  
 Schutzrelais  
 Bulletin 817  
 S1 EIN- Taste  
 S0 AUS-Taste  
 S2 Fernrückstell-Taste  
 Us Steuerspannung  
 H1 Signallampe  
 "Schütz EIN"  
 H2 Signallampe  
 Bulletin 817  
 "ausgelöst"  
 B1 Thermistor in  
 geschütztem Motor

**Légende**

K1 Contacteur  
 F1 Relais thermique  
 F2 Relais de protection  
 à thermistor  
 Bulletin 817  
 S1 Touche "EN"  
 S0 Touche "HORS"  
 S2 Touche de  
 réarmement à  
 distance  
 Us Tension de  
 commande  
 H1 Voyant  
 "Contacteur EN"  
 H2 Voyant Bulletin 817  
 "déclenché"  
 B1 Thermistor dans le  
 moteur protégé

**Leggenda**

K1 Contattore  
 F1 Termorelè  
 F2 Relè di protezione a  
 thermistor Bulletin 817  
 S1 Tasto INSERIMENTO  
 S0 Tasto  
 DISINSERIMENTO  
 S2 Tasto di azzeramento  
 a distanza  
 Us Sovratensione  
 H1 Spia luminosa  
 "Contattore  
 INSERITO"  
 H2 Spia luminosa  
 Bulletin 817  
 "attivato"  
 B1 Thermistor nel  
 motore protetto

**Leyenda**

K1 Contactor  
 F1 Relé térmico  
 F2 Relé de protección por  
 termistores Bulletin 817  
 S1 Tecla CERRAR  
 S0 Tecla ABRIR  
 S2 Tecla de reposición a  
 distancia  
 Us Tensión de mando  
 H1 Lámpara de  
 señalización  
 "Contactor  
 CERRADO"  
 H2 Lámpara de  
 señalización  
 Bulletin 817  
 "apagada"  
 B1 Thermistor en motor  
 protegido

② For automatic reset with 817-E2 connect r1-r2  
 ② Für automatische Rückstellung mit 817-E2 r1-r2 verbinden  
 ② Relier r1 et r2 pour le réarmement automatique avec le 817-E2

② Per l'azzeramento automatico, collegare con 817-E2 r1-r2  
 ② Para la reposición automática con 817-E2 conectar r1-r2