

**Industrial Ethernet
IE-PS-RJ45-FH-BK-B**

Weidmüller Interface GmbH & Co. KG
Klingenbergstraße 16
D-32758 Detmold
Germany
Fon: +49 5231 14-0
Fax: +49 5231 14-292083
www.weidmueller.com



Connettori RJ45 (senza utensili) secondo IEC 60603-7-51
per diametro del filo fino a 1,6 mm

Dati generali per l'ordinazione

Nr.Cat.	1132050000
Tipo	IE-PS-RJ45-FH-BK-B
Versione	Connettore RJ45, nessun utensile, Cat.6 _A / Class E _A (ISO/IEC 11801 2010), EIA/TIA 568 B
GTIN (EAN)	4032248912148
CPZ	10 Pezzi

**Industrial Ethernet
IE-PS-RJ45-FH-BK-B**

Weidmüller Interface GmbH & Co. KG
 Klingenbergstraße 16
 D-32758 Detmold
 Germany
 Fon: +49 5231 14-0
 Fax: +49 5231 14-292083
 www.weidmueller.com

Dati tecnici
Dimensioni

Peso netto 26,9 g

Temperature

Temperatura d'esercizio -40 °C...+70 °C Temperatura di magazzino
 Temperatura di posa

Downloads

Video di installazione STEADYTEC® assembly instruction RJ45 field attachable connector _EN_640_480.mp4

Dati generali

Cablaggio	EIA/TIA 568 B	Categoria	Cat.6 _A / Class E _A (ISO/IEC 11801 2010)
Cicli di inserimento	750	Classificazione MICE C	C ₁
Classificazione MICE E	E ₃	Classificazione MICE I	I ₁
Classificazione MICE M	M ₁	Collegamento 1	RJ45
Collegamento 2	IDC	Diametro di collegamento cavi, rigido, max.	0,64 mm
Diametro di collegamento cavi, rigido, min.	0,4 mm	Diametro guaina, max.	8,5 mm
Diametro guaina, min.	5,5 mm	Diametro isolamento, max.	1,6 mm
Forza d'inserimento	≤ 30 N	Grado di protezione	IP 20
Materiale base della custodia	Pressofusione di zinco	Materiale dei contatti	Bronzo fosforoso
Schermatura	completamente chiusa a 360°	Sezione di collegamento cavo, flessibile, max. (AWG)	AWG 22
Sezione di collegamento cavo, flessibile, min. (AWG)	AWG 26	Sezione di collegamento cavo, rigido, max. (AWG)	AWG 22
Sezione di collegamento cavo, rigido, min. (AWG)	AWG 24	Superficie dei contatti	Oro su nichel
Velocità	10 GBit		

Norme

Impianti con cavi di comunicazione non specifici per l'applicazione	ANSI / TIA / EIA-568-B.2-10, DIN EN 61918 bozza 02.2007, ISO / IEC 11801:2002, ISO / IEC 24702:2006	Impianti con cavi di comunicazione specifici per l'applicazione	Linee guida per l'installazione PROFINET
Gradi di protezione IP	IEC 60529	Connettori a norma	IEC 60603-7-51
Norma UL per accessori di comunicazione	UL 1863		

Proprietà elettriche

Carico ammissibile a 50 °C	1 A	PoE / PoE+	secondo IEEE 802.3at
Resistenza d'isolamento	> 500 MΩ	Resistenza di contatto	≤ 20 mΩ
Rigidità dielettrica contatto-contatto	≥ 1000 V DC	Rigidità dielettrica contatto-schermo	≥ 1500 V DC

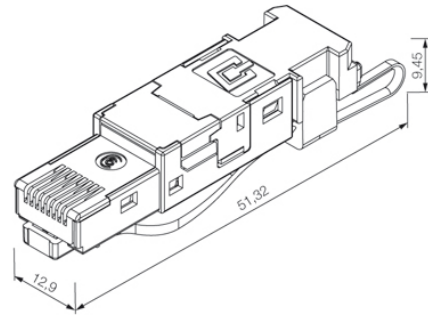
Classificazioni

eClass 6.0	27-25-05-04	eClass 7.0	27-25-05-04
------------	-------------	------------	-------------

Data di creazione 25 ottobre 2012 11.37.56 CEST

**Industrial Ethernet
IE-PS-RJ45-FH-BK-B**

Weidmüller Interface GmbH & Co. KG
Klingenbergstraße 16
D-32758 Detmold
Germany
Fon: +49 5231 14-0
Fax: +49 5231 14-292083
www.weidmueller.com

Disegni**Stampa****Disegno quotato**

**Industrial Ethernet
IE-PS-RJ45-FH-BK-B**

Weidmüller Interface GmbH & Co. KG
 Klingenbergstraße 16
 D-32758 Detmold
 Germany
 Fon: +49 5231 14-0
 Fax: +49 5231 14-292083
 www.weidmueller.com

Accessori
Utensile di compressione


Per operare sotto tensione è necessario osservare determinate direttive e utilizzare utensili specifici prodotti e collaudati per questo tipo di applicazione. Weidmüller offre all'utente una gamma completa di pinze conformi alle norme di controllo nazionali e internazionali. Tutte le pinze vengono collaudate e prodotte secondo DIN EN 60900. Grazie alla struttura ergonomica, le pinze sono state adattate alla forma della mano. In questo modo la presa migliora senza che le dita vengano schiacciate, consentendo di lavorare senza affaticamento.

Dati generali per l'ordinazione

Nr.Cat.	Tipo	Versione	GTIN (EAN)	CPZ
1118040000	PWZ RJ45	Utensili di compressione	4032248899197	1 Pezzi

Anelli colorati di codifica


Per contrassegnare i vostri connettori nelle varianti 01 e 04.
 Caratteristiche:
 • 6 colori diversi

Dati generali per l'ordinazione

Nr.Cat.	Tipo	Versione	GTIN (EAN)	CPZ
1963050000	IE-CR-IP20-RJ45-FH-WH	Scarico della trazione, bianco	4032248645237	10 Pezzi
1963070000	IE-CR-IP20-RJ45-FH-OG	Scarico della trazione, arancione	4032248645251	10 Pezzi
1963080000	IE-CR-IP20-RJ45-FH-BU	Scarico della trazione, blu	4032248645268	10 Pezzi
1963060000	IE-CR-IP20-RJ45-FH-GY	Scarico della trazione, grigio	4032248645244	10 Pezzi
1963090000	IE-CR-IP20-RJ45-FH-YE	Scarico della trazione, giallo	4032248645275	10 Pezzi
1963100000	IE-CR-IP20-RJ45-FH-GN	Scarico della trazione, verde	4032248645282	10 Pezzi