



# Push Button Installation and Mounting Instructions

## Instructions de montage et d'installation du bouton-poussoir

### Drucktaster, einbau- und montageanleitung

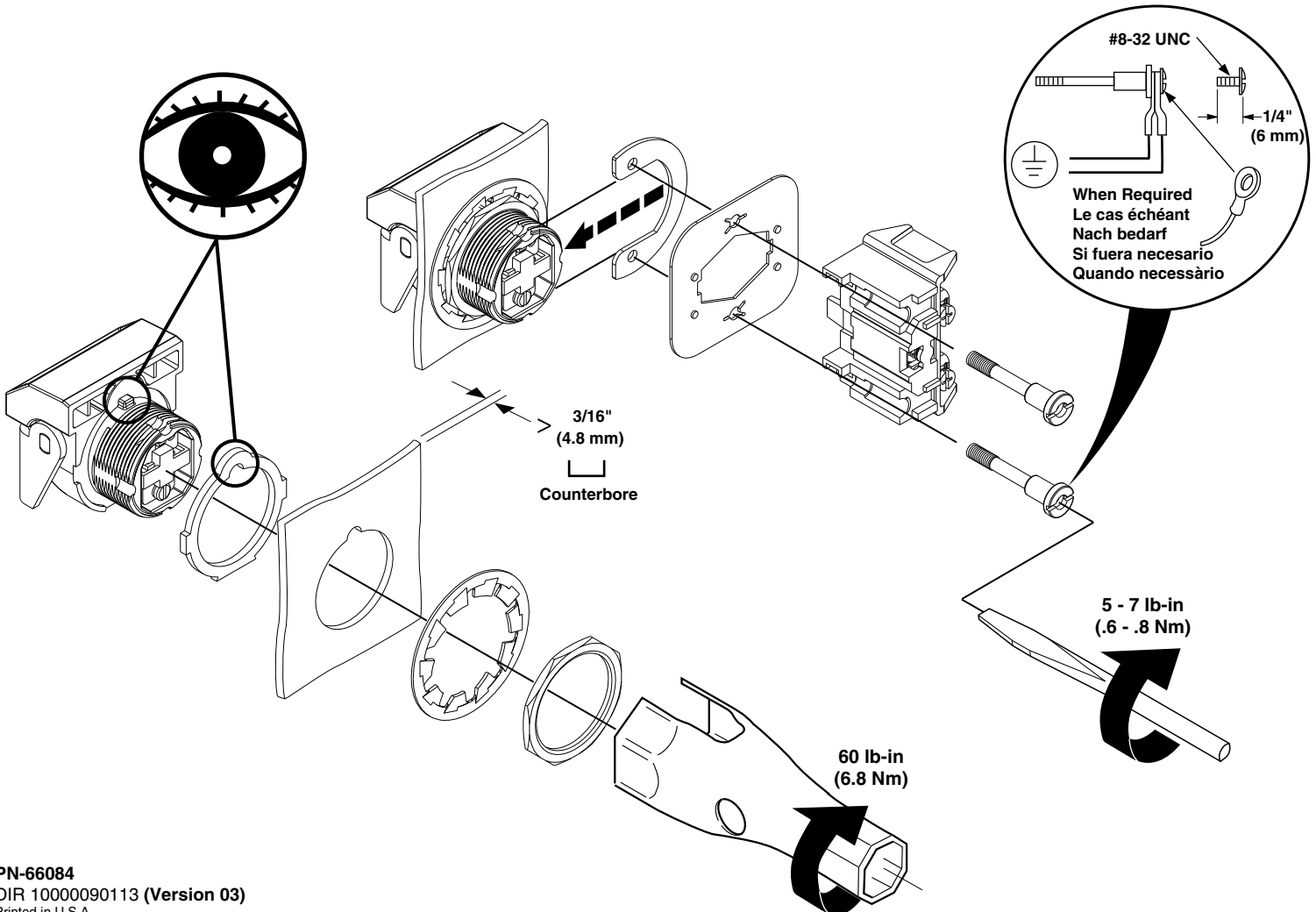
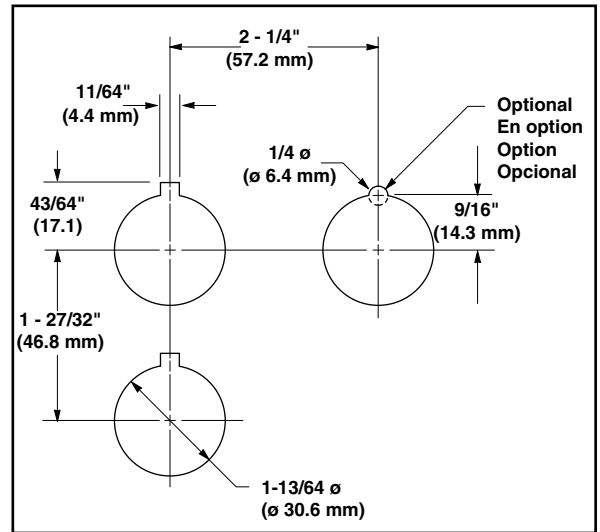
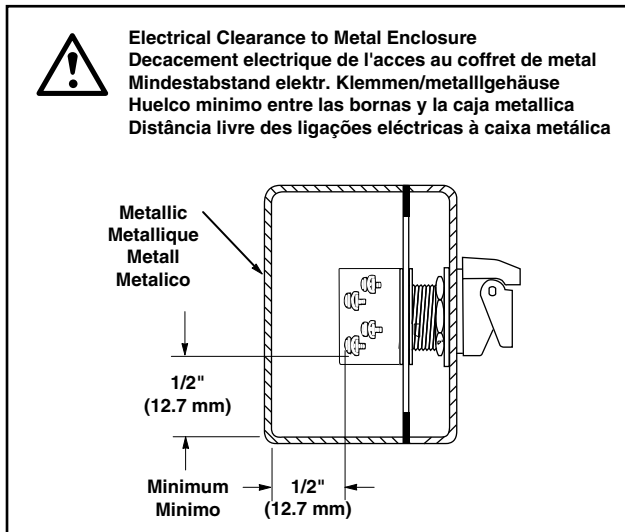
### Instrucciones de instalacion y montaje de los pulsadores

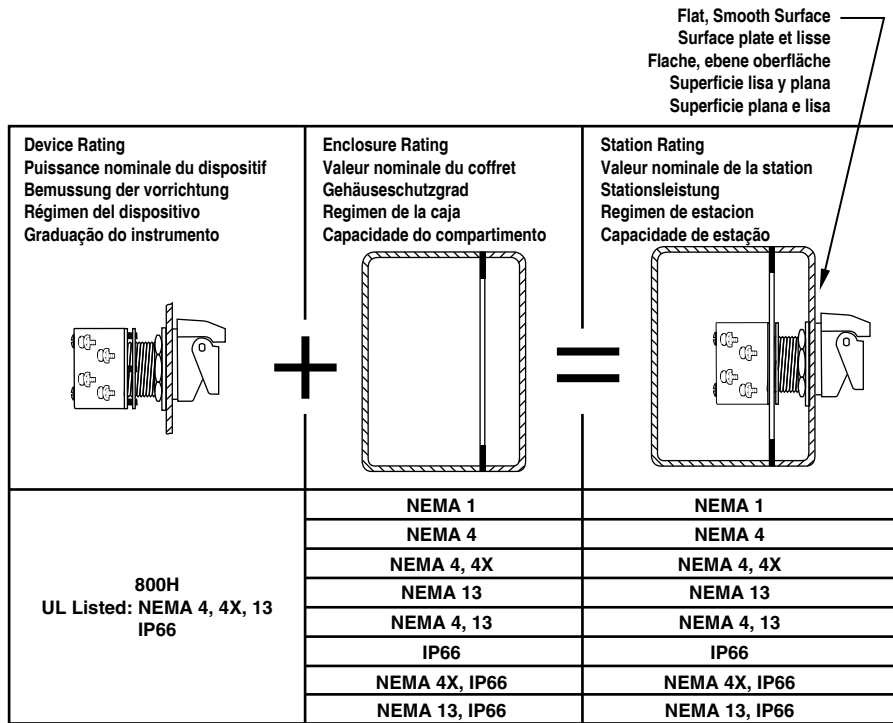
### Instuções de instalação e montagem do botão de pressão

(Cat 800H-WK\_ \_)

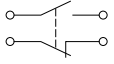

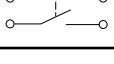
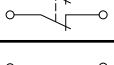
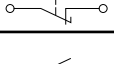
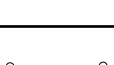
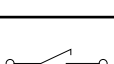
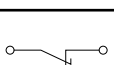



**WARNING** To prevent electrical shock, disconnect from power source before





**Additional Contact Blocks**  
**Blocs de contacts supplémentaires**  
**Zusätzliche Kontaktblöcke**  
**Bloques de contactos complementarios**  
**Blocos adicionais de contacto**

	Symbol Gabarit de perçage Bohrbild Plantilla de taladrar Gabarito de perfuração	Standard Block Bloc standard Standardtiefe Profundidad normal Bloco padrão	Mini Block Bloc mini Flachtyp Poca profundidad Mini bloco	Sealed Switch Block Bloc a lames scelle Versiegelter kontakt Contacto precintado Bloco hermético do comutador	Logic Reed Block Bloc a lames scelles type logique Reedtyp Lamina logica Comutador lógico de palheta
1 N.O. - 1 N.C.		800T-XA	----	800T-XAP	800T-XAR
1 N.O. - 1 N.C.L.B.		800T-XA1	----	----	----
2 N.O.		800T-XA2	----	----	800T-XA2R
2 N.C.		800T-XA4	----	----	800T-XA4R
1 N.C. - 1 N.C.L.B.		800T-XA7	----	----	----
1 N.O.		800T-XD1	800T-XD5	800T-XD1P	800T-XD1R
1 N.C.		800T-XD2	800T-XD6	800T-XD2P	800T-XD2R
1 N.O.E.M.		800T-XD3	----	----	----
1 N.C.L.B.		800T-XD4	----	----	----
		Series C or later Serie C ou serie ulterieure Serie C oder danach Serie C o posterior Serie C ou posterior	Series B or later Serie B ou serie ulterieure Serie B oder danach Serie B o posterior Serie B ou posterior	Series A or later Serie A ou serie ulterieure Serie A oder danach Serie A o posterior Serie A ou posterior	Series A or later Serie A ou serie ulterieure Serie A oder danach Serie A o posterior Serie A ou posterior