

Rittal – The System.

Faster – better – everywhere.

Aluminiumguss-Gehäuse GA
Cast aluminium enclosures GA
Boîtiers GA en fonte d'aluminium



9101.210	9106.210	9111.210	9116.210
9102.210	9107.210	9112.210	9117.210
9104.210	9108.210	9113.210	9118.210
9105.210	9110.210	9114.210	9119.210

Montage- und Bedienungsanleitung
Assembly and operating instructions
Notice de montage et d'emploi

ENCLOSURES

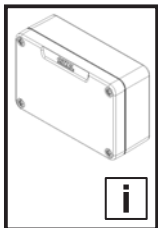
POWER DISTRIBUTION

CLIMATE CONTROL

IT INFRASTRUCTURE

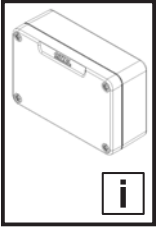
SOFTWARE & SERVICES





Inhaltsverzeichnis
Contents
Sommaire

DE	Seite	EN	Page	FR	Page
1. Hinweise zur Dokumentation	3	1. Notes on documentation	3	1. Remarques relatives à la documentation	3
1.1 CE-Kennzeichnung	3	1.1 CE labelling	3	1.1 Certification CE	3
1.2 Aufbewahrung der Unterlagen	3	1.2 Storing the documents	3	1.2 Conservation des documents	3
1.3 Verwendete Symbole	3	1.3 Symbols used	3	1.3 Symboles utilisés	3
1.4 Mitgeltende Unterlagen	3	1.4 Other applicable documents	3	1.4 Autres documents applicables	3
1.5 Normative Verweise	3	1.5 Normative references	3	1.5 Renvois à la norme	3
2. Sicherheitshinweise	4 – 6	2. Safety instructions	4 – 6	2. Consignes de sécurité	4 – 6
3. Gerätebeschreibung	7 – 9	3. Device description	7 – 9	3. Description du boîtier	7 – 9
3.1 Bestimmungsgemäße Verwendung	7 – 8	3.1 Proper usage	7 – 8	3.1 Utilisation correcte du boîtier	7 – 8
3.2 Funktionsbeschreibung und Bestandteile	9	3.2 Function description and components	9	3.2 Description fonctionnelle et éléments	9
3.3 Lieferumfang	9	3.3 Scope of delivery	9	3.3 Composition de la livraison	9
4. Montage und Aufstellung	10 – 15	4. Assembly and siting	10 – 15	4. Montage et implantation	10 – 15
4.1 Anforderungen an den Aufstellort	10	4.1 Site requirements	10	4.1 Exigences concernant le lieu d'implantation	10
4.2 Demontage/Montage Deckel	11	4.2 Dismantling/fitting the cover	11	4.2 Démontage / montage du couvercle	11
4.3 Einbau Montageplatte	12	4.3 Fitting the mounting plate	12	4.3 Montage de la plaque de montage	12
4.4 Wandbefestigung	13	4.4 Wall mounting	13	4.4 Fixation murale	13
4.5 Anbau Scharniere	14	4.5 Fitting the hinges	14	4.5 Montage des charnières	14
4.6 Erdung und Potenzialausgleich	15	4.6 Earthing and potential equalisation	15	4.6 Mise à la terre et équipotentialité	15
5. Installation	16	5. Installation	16	5. Installation	16
6. Erdung und Potenzialausgleich	16	6. Earthing and potential equalisation	16	6. Mise à la terre et équipotentialité	16
7. Bedienung	16	7. Operation	16	7. Utilisation	16
8. Inspektion und Wartung	17	8. Inspection and maintenance	17	8. Inspection et entretien	17
9. Lagerung	17	9. Storage	17	9. Stockage	17
10. Technische Daten/ Schutzgrade/ Verlustleistung	18 – 19	10. Technical specifications/ Degrees of protection/ Heat loss	18 – 19	10. Caractéristiques techniques / Indices de protection / Puissance dissipée	18 – 19
11. Ersatzteile	20	11. Spare parts	20	11. Pièces de rechange	20
12. Garantie	20	12. Guarantee	20	12. Garantie	20
13. Kundendienstadressen	20	13. Customer services addresses	20	13. Coordonnées des services après-vente	20



1. Hinweise zur Dokumentation
1. Notes on documentation
1. Remarques relatives à la documentation

DE

Die Montageanleitung richtet sich an alle Personen, die über eine entsprechende Fachausbildung verfügen, um die Gehäuse normgerecht mit elektrischen, elektronischen, mechanischen oder pneumatischen Betriebsmitteln auszurüsten, am Bestimmungsort aufzustellen bzw. zu montieren und betriebsfertig anzuschließen. Die Bedienungsanleitung richtet sich an das Bedienpersonal und entsprechend ausgebildete Fachkräfte für elektrotechnische und mechanische Instandhaltung.

1.1 CE-Kennzeichnung

Die Konformitätserklärung nach EN 62 208 steht als Download auf der Homepage von Rittal zur Verfügung.

1.2 Aufbewahrung der Unterlagen

Der Sicherheitshinweis und der Einlegezettel sind Teil des Produktes. Sie müssen dem Anlagenbetreiber ausgehändigt werden. Dieser übernimmt die Aufbewahrung, damit die Unterlagen im Bedarfsfall zur Verfügung stehen.

1.3 Verwendete Symbole

Beachten Sie folgende Sicherheits- und sonstige Hinweise in der Anleitung:



Gefahr!
Unmittelbare Gefahr für Leib und Leben.



Achtung!
Mögliche Gefahr für Produkt und Umwelt.

1.4 Mitgeltende Unterlagen

Für die hier beschriebenen Gehäuse steht diese Montage- und Bedienungsanleitung als Download unter www.rittal.de zur Verfügung. Für Schäden, die durch Nichtbeachtung dieser Anleitung entstehen, übernehmen wir keine Haftung. Zusätzlich gelten auch die Anleitungen der verwendeten Zubehörs.

1.5 Normative Verweise

Das Rittal Aluminiumguss-Gehäuse GA entspricht einer Vielzahl technischer Regelwerke, wodurch das Gehäuse für unterschiedlichste Märkte und Einsatzbereiche qualifiziert ist. Eine aktuelle Übersicht finden Sie beim Produkt auf www.rittal.de.

EN

The assembly instructions are aimed at all persons who have an appropriate specialist training to allow them to equip enclosures to conform to standards with electrical, electronic, mechanical or pneumatic operating equipment, to place or install at the destination site and to connect ready to operate. The operating instructions are for the operating personnel and appropriately trained specialists for electro-technical and mechanical maintenance.

1.1 CE labelling

The declaration of conformity according to EN 62 208 can be downloaded from the Rittal homepage.

1.2 Storing the documents

The safety notes and the accompanying note are part of the product. They must be given to the plant operator, who is then responsible for the storage of the documents so that they are readily available when needed.

1.3 Symbols used

Please observe the following safety instructions and other notes in this guide:



Danger!
Immediate danger to life and limb.



Caution!
Potential threat to the product and its environment.

1.4 Other applicable documents

These installation instructions and operating instructions for the described enclosures can be downloaded from www.rittal.com. We cannot accept any liability for damage associated with failure to observe these instructions. The instructions for any accessories used also apply.

1.5 Normative references

Because the Rittal cast aluminium enclosure GA conforms to many technical regulations, the enclosure is suitable for the widest-range of markets and application areas. A current overview for the product is available at www.rittal.com.

FR

La notice de montage s'adresse à toutes les personnes qui possèdent les compétences professionnelles correspondantes, pour équiper les armoires électriques avec du matériel électrique, électronique, mécanique ou pneumatique dans le respect des normes, pour les mettre en place ou les monter sur le lieu d'exploitation et pour les raccorder pour leur exploitation. La notice d'utilisation s'adresse au personnel d'exploitation et au spécialiste formé en conséquence pour la maintenance électrotechnique et mécanique.

1.1 Certification CE

La déclaration de conformité selon la norme EN 62 208 est disponible pour téléchargement sur le site Internet de Rittal.

1.2 Conservation des documents

Les consignes de sécurité et la notice jointe font partie du produit. Elles doivent être remises à l'exploitant de l'installation. Celui-ci les conservera de manière à ce qu'elles soient disponibles en cas de besoin.

1.3 Symboles utilisés

Tenir compte des consignes de sécurité et autres directives contenues dans cette notice :



Danger !
Risque de blessure grave, voire mortelle.



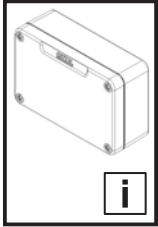
Attention !
Danger éventuel pour le produit et l'environnement.

1.4 Autres documents applicables

La présente notice de montage et d'utilisation pour les boîtiers décrits ici peut être téléchargée sur le site internet www.rittal.fr. Nous déclinons toute responsabilité en cas de dommages imputables à la non-observation des instructions contenues dans ces documents. Veuillez également tenir compte des instructions relatives aux accessoires utilisés.

1.5 Renvois à la norme

Le boîtier GA en fonte d'aluminium Rittal répond à de nombreuses normes techniques qui permettent au coffret d'être homologué pour divers marchés et domaines d'application. Un état actualisé est disponible sur le site internet www.rittal.fr.

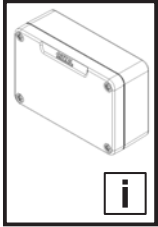


2. Sicherheitshinweise
2. Safety instructions
2. Consignes de sécurité

2. Veiligheidsvoorschriften
2. Säkerhetsinstruktioner
2. Avvertenze di sicurezza

2. Advertencias de seguridad
2. Turvallisuusohjeet
2. Sikkerhedsanvisninger

DE	Warnung vor der Schließbewegung von mechanischen Teilen einer Maschine/Einrichtung	Warnung vor sich bewegenden mechanischen Teilen	Die Anleitung ist zu lesen	Aufsteigen auf eine Fläche ist verboten	Installation durch Elektro-Fachkraft	Installation durch Mechanik-Fachkraft
EN	Warning against closing movements for mechanical parts of a machine/device	Warning against independently moving parts	The instructions must be read	Climbing on surfaces is prohibited	Installation by specialist electricians	Installation by specialist mechanics
FR	Danger dû à la fermeture des pièces mécaniques d'une machine / installation	Danger dû à des pièces mécaniques mobiles	La notice doit être lue	Il est interdit de marcher sur toute surface	Installation par un électricien confirmé	Installation par un mécanicien confirmé
NL	Waarschuwing voor de sluitbeweging van mechanische onderdelen van een machine/voorziening	Waarschuwing voor bewegende mechanische onderdelen	Lees de gebruiksaanwijzing	Het is verboden het oppervlak te betreden	Installatie door elektro-technisch personeel	Installatie door monteur
SE	Varning för stängningsrörelse på mekaniska delar i en maskin/enhet	Varning för rörliga mekaniska delar	Bruksanvisningen måste läsas	Förbjudet att stå på maskinens ytor	Ska installeras av behörig elektriker	Ska installeras av behörig montör
IT	Prestare attenzione alla chiusura delle parti meccaniche di una macchina o di un dispositivo	Prestare attenzione alle parti meccaniche in movimento	Leggere le istruzioni	Divieto di salire sulla superficie	L'installazione deve essere eseguita da un elettricista qualificato	L'installazione deve essere eseguita da un meccanico qualificato
ES	Atención, movimiento de cierre de componentes mecánicos en una máquina/ instalación	Atención, componentes mecánicos en movimiento	Leer el manual de instrucciones	Prohibido subirse a una superficie	Instalación a realizar por un técnico electricista cualificado	Instalación a realizar por un técnico mecánico cualificado
FI	Varoitus koneen/ laitteen mekaanisten osien sulkuliikkeestä	Varoitus liikkuvista mekaanisista osista	Lue käyttöohjeet	Nousu päälle on kielletty	Asennuksen saa suorittaa vain sähköalan ammattilainen	Asennuksen saa suorittaa vain mekaniikka-alan ammattilainen
DK	Advarsel mod lukkebevægelse af mekaniske dele i en maskine/indretning	Advarsel mod uafhængigt bevægelige dele	Vejledningen skal læses	Det er forbudt at klatre på maskinens overflader	Skal installeres af uddannet elektriker	Skal installeres af uddannet mekaniker

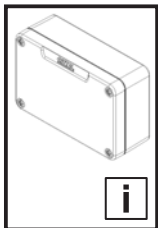


IE PL CZ BG RU GR RO HR

2. Faisnéis sábháilteachta
2. Wskazówki dotyczące bezpieczeństwa

2. Bezpečnostní pokyny
2. Инструкции за безопасност
2. Меры безопасности

2. Υποδείξεις ασφαλείας
2. Instrucțiuni de siguranță
2. Sigurnosne upute

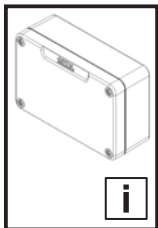


2. Biztonsági tudnivalók
2. Saugos nurodymai
2. Ohutusteatis

2. Drošības prasības
2. Varnostni napotki
2. Bezpečnostné pokyny

2. Instruções de segurança
2. Struzzjonijiet ta' prekawzjoni

(HU)	Gép/berendezés mechanikai részének zárómozgására történő figyelmeztetés	Mozgó mechanikai részekre történő figyelmeztetés	Az utasítást el kell olvasni	A felületre lépni tilos	A szerelést elektromos szakembernek kell elvégeznie	A szerelést mechanikus szakembernek kell elvégeznie
	A GA alumíniumöntvény ház fejlesztésekor a biztonságtechnikailag kritikus pontokat már a konstrukció stádiumában a DIN EN ISO 12100 szerinti kockázátértékeléssel kiértékeljük, és ezeket elkerültük. Mivel néhány fennmaradó kockázat nem zárható ki, a következő tudnivalókat kérjük figyelembe venni. A házakat szállítás, fel- és kiépítés során feldőlés ellen biztosítani kell. A biztonsági tudnivalók figyelmen kívül hagyása esetén sérülés- és életveszély áll fenn.					
(LT)	Įspėjimas dėl mašinos / įrenginio mechaninių dalių judėjimo, užsidarymo metu	Įspėjimas dėl judančių mechaninių dalių	Skaityti instrukciją	Draudžiama lipti ant paviršiaus	Turi įrengti elektrikas	Turi įrengti mechanikas
	Projektuojant lieto aliuminio korpusą GA atlikus rizikos vertinimą pagal DIN EN ISO 12100 jau konstravimo etape buvo įvertinta rizika, atsižvelgta į saugos reikalavimus ir imtasi priemonių pašalinti galimus pavojus. Kadangi kai kurių liekamųjų pavojų pašalinti negalima, reikia laikytis toliau pateiktų nurodymų. Transportuojant, statant ir montuojant korpusus reikia fiksuoti, kad neapvirštų. Nesilaikant saugos nurodymų kyla pavojus sveikatai ir gyvybei.					
(EE)	Hoiatus masina/ seadme mehhaaniliste osade sulgemislükumise eest	Hoiatus liikuvate mehhaaniliste osade eest	Lugeda kasutusjuhendit	Pinna peale astumine on keelatud	Kvalifitseeritud elektriku poolne paigaldamine	Kvalifitseeritud mehhaaniku poolne paigaldamine
	Valatud alumiiniumist korpusat hinnati juba ehitusstaadiumis ohutuskriitiliste punktide suhtes DIN EN ISO 12100 kohase riskianalüüsi. Kuna mõningaid riske ei ole siiski võimalik välistada, tuleb järgida järgmisi juhiseid. Korpused peavad transportimise, kokkupaneku ja lahtivõtmise ajal olema ümberkukkumise suhtes kindlustatud. Ohutusjuhiste järgimata jätmisel võib esineda oht tervisele ja elule.					
(LV)	Uzmanieties iekārtas/ mašīnas mehānisko daļu aizvēršanās laikā	Uzmanieties no kustīgām mehāniskām daļām	Izlasiet instrukciju	Aizliegts kāpt uz virsmas	Uzstādīšanu drīkst veikt tikai kvalificēts elektriķis	Uzstādīšanu drīkst veikt tikai kvalificēts mehāniķis
	Drošības riski tika izvērtēti un novērtēti jau GA sērijas lietā alumīnija korpusa izstrādes un konstruēšanas posmā, veicot risku analīzi atbilstoši DIN EN ISO 12100. Tā kā nav iespējams izslēgt dažus atlikušos riskus, lūdzu, ņemiet vērā tālāk minētās prasības. Transportēšanas, montāžas un demontāžas laikā korpusi jānodrošina pret apgāšanos. Neievērojot drošības prasības, var tikt apdraudēta veselība un dzīvība.					
(SI)	Opozorilo pred zapiranjem mehanskih delov stroja/naprave	Opozorilo pred premikajočimi se mehanskimi deli	Preberite navodila	Vzpenjanje na površino je prepovedano	Namestitev lahko izvajajo samo usposobljeni strokovnjaki za elektrotehnična dela	Namestitev lahko izvajajo samo usposobljeni strokovnjaki za mehanična dela
	Pri razvijanju ohišja iz litega aluminija GA so bili že v fazi izdelave ovrednoteni in odpravljeni varnostno kritični vidiki ocene tveganja v skladu s standardom DIN EN ISO 12100. Nekaterih ostalih tveganj ni mogoče izključiti, zato je treba upoštevati naslednje napotke. Med transportom, postavljanjem in razstavljanjem je treba ohišja zavarovati tako, da se ne morejo prevrniti. Če ne upoštevate varnostnih napotkov, se lahko pojavi nevarnost za zdravje in življenje.					
(SK)	Dávajte pozor na zatvárací pohyb mechanických častí stroja/zariadenia	Dávajte pozor na pohyblivé mechanické časti	Prečítajte si návod	Je zakázané vystupovať na plošinu	Inštaláciu smie vykonávať len špecializovaný elektro-technik	Inštaláciu smie vykonávať len špecializovaný mechanik
	Pri vývoji krytu GA z hliníkovej zliatiny boli už v konštrukčnom štádiu vyhodnotené kritické body z hľadiska bezpečnosti na základe posúdenia rizika v zmysle normy DIN EN ISO 12100, čím sa predišlo ich výskytu. Keďže nie je možné vylúčiť výskyt malého počtu zvyškových rizik, je nutné dodržiavať nasledovné pokyny. Kryty musia byť počas prepravy, montáže a demontáže zabezpečené proti prevráteniu. V prípade nerespektovania bezpečnostných pokynov môže dôjsť k ohrozeniu zdravia a života.					
(PT)	Cuidado quando as partes mecânicas de uma máquina/instalação se fecham	Cuidado com as partes mecânicas móveis	Ler as instruções	É proibido subir para a superfície	A instalação deve ser feita por um técnico eletrícista especializado	A instalação deve ser feita por um técnico mecânico especializado
	Durante a fase de projeto da caixa em alumínio fundido GA, foi realizada uma avaliação dos riscos segundo a norma DIN EN ISO 12100 para analisar e evitar aspetos críticos para a segurança. Como não é possível descartar alguns riscos residuais, é necessário seguir as instruções abaixo. Fixar as caixas durante o transporte, a montagem e a configuração para que não possam cair. Existe um potencial risco de vida ou de danos para a saúde se as instruções de segurança não forem seguidas.					
(MT)	Twissija dwar l-ghelug ta' partijiet mekkanici ta' magna/tagħmir	Twissija dwar partijiet mekkanici li jiċċaqilqu	Il-manwal għandu jinqara	Mhux permess li wiehed jirfes fuq zona	Installazzjoni minn elettricista kwalifikat/a	Installazzjoni minn mekkaniku kwalifikat/a
	Fl-istadiju tal-kostruzzjoni tal-izvilupp tal-qafas tal-alumijnju, diġà ġew evalwati u evitati punti ta' sigurtà kritiċi permezz ta' valutazzjoni tar-riskju skont DIN EN ISO 12100. Peress li din ma eskcludietx ċerti riskji residwi, l-istruzzjonijiet li ġejjin għandhom jiġu osservati. Matul it-trasport, l-installazzjoni u l-iżmuntar, wiehed għandu jiżgura li l-kejsing ma jaqax. Jekk wiehed ma jsegwix dawn l-istruzzjonijiet ta' sigurtà jista' jkun hemm riskju għas-saħħa u l-ħajja tal-bniedem.					



3. Gerätebeschreibung

3. Device description

3. Description du boîtier

3. Beschrijving van het apparaat

3. Aggregatbeskrivning

3. Descrizione del prodotto

3. Descripción del aparato

3. Laitteen kuvaus

3. Komponentbeskrivelse

3. Cur sios ar an ngléas

3. Opis urządzenia

3. Popis zařízení

3. Описание на оборудването

DE

3.1 Bestimmungsgemäße Verwendung

Diese Rittal Produkte sind Leergehäuse für Niederspannungs-Schaltgerätekombinationen mit einer Bemessungsspannung von höchstens 1000 V AC oder 1500 V DC und Mess-, Steuer- und Regelungstechnik im Innenraum. Für besondere Anforderungen und für Freiluftaufstellung muss die Eignung im Zweifelsfall durch Rittal bestätigt werden. Die in der Bedienungsanleitung angegebenen Belastungsgrenzen sind einzuhalten.

EN

3.1 Proper usage

These Rittal products are empty enclosures for low-voltage switchgear combinations with maximum rated voltage 1000 V AC or 1500 V DC, and incorporate instrumentation and control systems. For special requirements and for outdoor installations, confirmation of suitability must be obtained from Rittal in case of doubt. The load limits specified in the operating instructions must be observed.

FR

3.1 Utilisation correcte du boîtier

Ces produits Rittal sont des boîtiers vides destinés à intégrer des disjoncteurs basse tension de max. 1000 V AC ou 1500 V DC et des équipements de contrôle et de régulation. Pour des applications spécifiques ou pour une implantation en extérieur, en cas de doute, faites vérifier leur adéquation par Rittal. Les limites de charges indiquées dans la notice d'utilisation doivent être respectées.

NL

3.1 Voorgescreven gebruik

Deze Rittal-producten zijn lege behuizingen voor laagspanningsschakelinrichtingen met een nominale spanning van maximaal 1000 V AC of 1500 V DC en meet-, besturings- of regeltechnische elementen voor gebruik binnenshuis. Voor bijzondere vereisten en gebruik in de open lucht dient de geschiktheid bij twijfel door Rittal te worden bevestigd. De in de gebruiksaanwijzing aangegeven belastingsgrenzen dienen in acht te worden genomen.

SE

3.1 Ändamålsenlig användning

Dessa Rittal-produkter är tomma skåp för lågspänningsfördelningskombinationer med märkspänning på högst 1000 V AC eller 1500 V DC och intern mät-, styr- och regleringsteknik. Vid särskilda förutsättningar och vid uppställning utomhus måste Rittal i tveksamma fall intyga produkternas lämplighet. De belastningsgränser som anges i bruksanvisningen måste observeras.

IT

3.1 Uso conforme

Questi prodotti Rittal sono essenzialmente dei contenitori vuoti per l'installazione di apparecchiature assiemate di protezione e di manovra per bassa tensione con una tensione nominale max. 1000 V AC o 1500 V DC, nonché di apparecchi di misurazione, comando e regolazione. Per applicazioni speciali o per l'installazione out door, in caso di dubbi è necessaria la conferma dell'idoneità all'uso da parte di Rittal. Occorre inoltre rispettare i limiti di carico specificati nel manuale d'uso.

ES

3.1 Utilización conforme a la normativa

Estos productos Rittal son cajas vacías para conjuntos de aparata de baja tensión con una tensión máxima de 1000 V c.a. o 1500 V c.c. y para la técnica de medición, mando y regulación en interiores. Para aplicaciones especiales y para la ubicación en el exterior debe solicitarse la conformidad de Rittal. Deben mantenerse los límites de carga indicados en las instrucciones de mando.

FI

3.1 Määräystenmukainen käyttö

Nämä Rittal-tuotteet ovat tyhjiä kotelaita pienjännite-kytkentälaitteyhdistelmille, joiden mittausjännite on enintään 1 000 V AC tai 1 500 V DC ja joiden sisällä on mittauss-, ohjaus- ja säätötekniikkaa. Erityisiä vaatimuksia varten ja asennettaessa ulkotiloihin soveltuminen on varmistettava Rittalilta. Käyttöohjeissa mainittuja kuormitusrajoja on noudatettava.

DK

3.1 Korrekt brug

Disse Rittal-produkter er tomme indkapslinger til kombinationer af lavspændings-tavleanlæg med en mærkespænding på maks. 1.000 V AC eller 1.500 V DC samt malings-, styrings- og reguleringsteknik til indendørs brug. Ved særlige anvendelseskrav og udendørs opstilling skal egnetheden i tvivlstilfælde bekræftes af Rittal. Belastningsgrænserne i brugsvejledningen skal altid overholdes.

IE

3.1 Úsáid cheart

Cásáil fholamh le haghaidh laschtrealaimh íseal-vóltais le vóltais rátáilte níos airde nó is ionann le 1000 V AC nó 1500 V DC agus ionstraimíocht agus teicneolaíocht rialaithe i dtimpeallacht faoi dhíon atá sa táirgí Rittal seo. I gcás riachtanas speisialta agus suiteála lasmuigh, ní mór dul i dteagmháil le Rittal agus deimhniú a fháil uainn go bhfuil an táirge oiriúnach chuige sin. Ní mór na teorainneacha líod sa lámhleabhar oibriúcháin a chomhlíonadh.

PL

3.1 Użycie zgodnie z przeznaczeniem

Opisywane tutaj produkty Rittal to puste obudowy do rozdzielnic i sterownic niskonapięciowych o napięciu znamionowym nieprzekraczającym 1000 V AC lub 1500 V DC, a także do urządzeń pomiarowych sterujących i regulujących wewnątrz budynków. Przydatność do szczególnych wymagań oraz do instalacji na wolnym powietrzu wymagają potwierdzenia przez Rittal. Podane w instrukcji obsługi granice obciążeń muszą być przestrzegane.

CZ

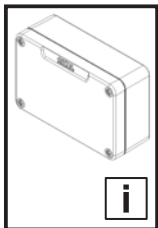
3.1 Řádné používání

Tyto výrobky společnosti Rittal jsou prázdné skříně pro rozváděče nízkého napětí, jejichž jmenovité napětí nepřekračuje 1 000 V AC, nebo 1 500 V DC a měřicí, řídicí a regulační techniku ve vnitřních prostorech. V případě speciálních požadavků a instalace ve venkovním prostředí musí společnost Rittal při pochybnostech potvrdit vhodnost takového použití. Při instalaci musí být dodrženy meze zatížení uvedené v návodu.

BG

3.1 Употреба по предназначение

Тези продукти на Rittal представляват празни корпуси за комбинации от комутационни устройства за ниско напрежение с номинално напрежение до максимум 1000 V AC или 1500 V DC, както и за контролно-измервателна апаратура разположена в закрито помещение. В случай на специални изисквания за монтаж на открито, моля консултирайте се с Rittal за потвърждение относно пригодността на продукта. Посочените в ръководството за експлоатация допустими граници на натоварване трябва да се спазват.



3. Описание устройства
3. Περιγραφή συσκευών
3. Descrierea dispozitivului
3. Opis uređaja
3. A készülék leírása

3. Įrenginio aprašymas
3. Seadme kirjeldus
3. Iekārtas apraksts
3. Opis naprave
3. Opis pristrojov

3. Descrição do aparelho
3. Deskrizzjoni tal-apparat

RU

3.1 Условия применения

Данные продукты Rittal являются пустыми корпусами для низковольтных комплектных устройств с номинальным напряжением максимум 1000 В AC или 1500 В DC, а также для оборудования измерения и управления для установки внутри помещений. При наличии особых требований, а также при наружной установке в случае наличия сомнений необходимо получить подтверждение Rittal. Необходимо соблюдать диапазон нагрузок, указанный в руководстве по эксплуатации.

GR

3.1 Προβλεπόμενη χρήση

Αυτά τα προϊόντα Rittal είναι άδεια ερμάρια για την τοποθέτηση συνδυασμών διατάξεων διακοπών χαμηλής τάσης με τάση μέτρησης έως και 1000 V AC ή 1500 V DC, καθώς και για συστήματα μέτρησης, ελέγχου και ρυθμίσεων σε εσωτερικούς χώρους. Για ειδικές απαιτήσεις και για την τοποθέτηση σε εξωτερικούς χώρους ενδεχομένως να χρειαστεί η επιβεβαίωση της καταλληλότητας από την Rittal. Πρέπει να τηρηθούν τα όρια φορτίων και καταπονήσεων που αναφέρονται στις οδηγίες χειρισμού.

RO

3.1 Utilizarea conformă cu destinația

Aceste produse Rittal sunt carcase goale pentru combinații de dispozitive de comutare la joasă tensiune, cu o tensiune nominală de maxim 1000 V c.a. sau 1500 V c.c. și care înglobează tehnologii de măsurare, control și reglare. Pentru cerințe speciale și pentru instalarea în aer liber, în cazul în care aveți nelămuriri, trebuie să fie confirmat caracterul adecvat împreună cu firma Rittal. Trebuie respectate limitele de incarcare specifice în manualul de utilizare.

HR

3.1 Predviđena uporaba

Ovi proizvodi tvrtke Rittal odnose se na prazna kućišta za niskonaponske kombinacije sklopnih uređaja s nazivnim naponom od najviše 1000 V kod izmjeničnog napona ili 1500 V kod istosmjernog napona te mjernom, upravljačkom i regulacijskom tehnikom u unutrašnjem prostoru. U slučaju dvojbi kod posebnih zahtjeva i vanjske montaže prikladnost mora potvrditi tvrtka Rittal. Obvezno je pridržavanje granica opterećenja koje su navedene u uputama za uporabu.

HU

3.1 Rendeltetészerű használat

Ezek a Rittal termékek üres házak kisfeszültségű kapcsolóberendezés-kombinációk számára, melyek névleges feszültsége legfeljebb 1000 V AC vagy 1500 V DC, illetve a mérés-, vezérlés- és szabályozástechnika számára, beltérben. Különleges követelmények és kültéri felállítás esetén az alkalmasságot kétség esetén a Rittal-lal kell jóváhagyatni. A használati utasításban megadott terhelési határértékeket be kell tartani.

LT

3.1 Naudojimas pagal paskirtį

Šie „Rittal“ produktai yra tušti korpusai, skirti žemos įtampos skirstomųjų įrenginių kompleksams, kurių vardinė įtampa ne didesnė nei 1000 V kintamosios srovės arba 1500 V nuolatinės srovės, bei matavimo, valdymo ir reguliavimo technikos montavimui patalpose. Esant specialiems reikalavimams, taip pat norint montuoti lauke, jei kyla abejonės būtina gauti „Rittal“ patvirtinimą. Privaloma laikytis naudojimo instrukcijoje nurodytų apkrovų ribų.

EE

3.1 Sihtotstarve

Nende Rittali toodete puhul on tegemist tühjade korpustega, mis on mõeldud maanduspinge-lülitusseadme kombinatsioonidele, mille nimipinge on maksimaalselt 1000 V AC või 1500 V DC ning mille mõõte-, juhtimis- ja reguleerimistehnika on siseruumis. Eriliste nõudmiste puhul ja vabas õhus paigaldamiseks tuleb kahtluse puhul esmalt Rittaliga nõu pidada. Kasutusjuhendis nimetatud koormuspiiranguid tuleb järgida.

LV

3.1 Paredzētais lietošanas veids

Šie Rittal produkti ir tukši korpusi zema sprieguma komutatoriem ar maksimālo spriegumu 1000 V maiņstrāvas vai 1500 V līdzstrāvas, kā arī mērierīcēm un vadības, regulēšanas ierīcēm iekštelpās. Ja ir neskaidrības par īpašām prasībām vai iespējām uzstādīt korpusu ārpus telpām, sazinieties ar Rittal, lai saņemtu apstiprinājumu. Ievērojiet lietošanas instrukcijā norādītos slodzes ierobežojumus.

SI

3.1 Predvidena uporaba

Ti izdelki Rittal so prazna ohišja za kombinacije nizkonapetostnih stikalnih naprav z nazivno napetostjo največ 1000 V pri izmeničnem toku ali 1500 V pri enosmernem toku ter merilno, krmilno in nadzorno tehnologijo v notranjih prostorih. V primeru dvoma pri posebnih zahtevah in namesčitvi na prostem mora primernost potrditi podjetje Rittal. Upoštevati je treba omejitve obremenitve, ki so navedene v navodilih za uporabo.

SK

3.1 Zamýšľaný účel použitia

Pri týchto produktoch Rittal ide o prázdne kryty na kombinácie nízkonapäťových spínacích zariadení s max. dimenzovaným napätím 1 000 V AC alebo 1 500 V DC a technológiu merania a regulácie v interiéri. V prípade pochybností so zreteľom na osobitné požiadavky a umiestnenie v otvorenom priestranstve musí vhodnosť postupu potvrdiť spoločnosť Rittal. Je nutné dodržiavať hraničné hodnoty zaťaženia uvedené v návode na obsluhu.

PT

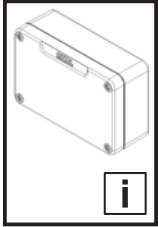
3.1 Utilização

Estes produtos Rittal são caixas vazias adequadas para combinações de componentes de distribuição de baixa tensão com uma voltagem nominal de no máximo 1000 V AC ou 1500 V DC e para tecnologia de medição, controle e comando instalada em espaços internos. Para requisitos especiais ou montagem em áreas externas, em caso de dúvida a Rittal deve confirmar a respectiva adequação. É imprescindível manter os limites da capacidade de carga especificados no manual de instruções.

MT

3.1 Użu maħsub

Dawn il-prodotti ta' Rittal huma kompartimenti vojta għal assemblaġġi ta' switchgear b'vultaġġ baxx b'vultaġġ smat li ma jaqbix 1000 V AC jew 1500 V DC u tagħmir ta' kejl u ta' strumentazzjoni fuq għewwa. F'każ ta' htigijiet speċjali u jekk għandek dubju dwar l-installazzjoni fil-berah, din għandha tiġi kkonfermata minn Rittal. Il-limiti tat-tagħbija speċifikati fl-istruzzjonijiet għandhom jiġu osservati.



3. Gerätebeschreibung
3. Device description
3. Description du boîtier

DE

3.2 Funktionsbeschreibung und Bestandteile

Die Aluminiumguss-Gehäuse GA sind als Wandgehäuse geeignet für die Aufnahme von elektrischen, elektronischen, mechanischen oder pneumatischen Betriebsmitteln und Geräten im industriellen Innenbereich.

- 1 Aluminiumguss-Gehäuse
- 1 Deckel mit Verschlusschrauben
- 1 Zubehörbeutel (Inhalt siehe **3.3**)
- 1 Sicherheitshinweis

Prüfen Sie den Lieferumfang auf Vollständigkeit.

EN

3.2 Function description and components

As wall mounting enclosure, the cast aluminium enclosure GA is suitable for accepting electrical, electronic, mechanical or pneumatic operating equipment and devices in the indoor industrial area.

- 1 cast aluminium enclosure
- 1 cover with locking screws
- 1 accessories bag (content see **3.3**)
- 1 safety instructions

Please check the scope of supply for completeness.

FR

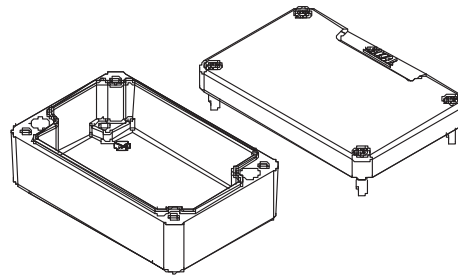
3.2 Description fonctionnelle et éléments







Les boîtiers GA en fonte d'aluminium sont conçus pour recevoir du matériel électrique, électronique, mécanique ou pneumatique et des appareils en milieu industriel.

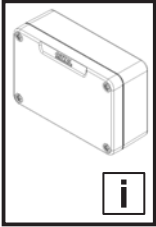
- 1 boîtier en fonte d'aluminium
- 1 couvercle avec vis
- 1 sachet d'accessoires (contenu, voir **3.3**)
- 1 notice de sécurité

Vérifier l'intégralité de la livraison.

3.3 Lieferumfang / 3.3 Scope of delivery / 3.3 Composition de la livraison



Best.-Nr. Model No. Référence		9101.210	9102.210	9104.210 9105.210 9106.210 9107.210	9108.210 9110.210 9111.210 9112.210 9113.210	9114.210 9116.210 9117.210 9118.210 9119.210
		5 x	3 x	1 x	1 x	
	M4 x 6	10 x	6 x	4 x		–
	Ø 4,3	10 x	6 x	2 x		–
	M6 x 10	–	–	–		4 x
	Ø 6,4	–	–	–		4 x
	M6 x 25	–	–	–		4 x
	M6 x 30	–	–	–		4 x
	M6	–	–	–		4 x



4. Montage und Aufstellung 4. Assembly and siting 4. Montage et implantation

DE

4.1 Anforderungen an den Aufstellort

- Vor der Montage ist zu beachten, dass
- die Umgebungstemperatur am Aufstellort nicht höher als +80°C ist.
 - die Umgebungstemperatur am Aufstellort nicht niedriger als -20°C ist.
 - die relative Luftfeuchte nicht 50 % bei +40°C übersteigt (bei niedrigeren Temperaturen dürfen höhere Luftfeuchtwerte zugelassen werden).

Liegen besondere Betriebsbedingungen vor, so müssen besondere Vereinbarungen zwischen Rittal und dem Anwender getroffen werden.

Hinweise zur Montage

- Halten Sie die auf Seite 18 vorgegebenen Belastungsangaben ein.
- Halten Sie alle vorgegebenen Drehmomentangaben ein. Ein Über- bzw. Unterschreiten der in dieser Anleitung vorgegebenen Anzugsdrehmomente kann zu Anlagenschäden oder zu schweren bis hin zu tödlichen Verletzungen führen.
- Vermeiden Sie nicht notwendige Öffnungen am Gehäuse. Jede nicht sorgfältig eingebrachte und abgedichtete Öffnung kann zu einer Reduzierung der Schutzart führen.
- Bei einer Wandmontage ist auf eine ausreichende Tragfähigkeit zu achten. Hier sind auch die Hinweise in der Anleitung des verwendeten Systemzubehörs zu berücksichtigen.

EN

4.1 Site requirements

- Prior to assembly, ensure that
- the ambient temperature at the installation site is not higher than +80°C.
 - the ambient temperature at the installation site is not lower than -20°C.
 - the relative humidity does not exceed 50% at +40°C (higher humidity levels are permitted at lower temperatures).

If particular operating conditions apply, special agreements must be made between Rittal and the user.

Assembly instructions

- Observe the load capacities specified on page 18.
- Observe all specified torque values. Over- or undershooting the tensioning torques specified in these instructions can cause system damage, severe injuries or even death.
- Avoid any unnecessary openings on the enclosure. Any opening that is not made and sealed carefully can reduce the degree of protection.
- Ensure adequate carrying capacity for wall mounting. The notes in the instructions for the deployed system accessories must also be observed.

FR

4.1 Exigences concernant le lieu d'implantation

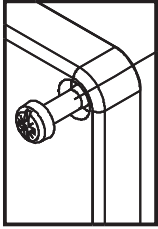
Avant le montage, il faut veiller à ce que

- la température ambiante du lieu d'implantation ne soit pas supérieure à +80°C.
- la température ambiante du lieu d'implantation ne soit pas inférieure à -20°C.
- l'humidité relative de l'air ne dépasse pas 50% à +40°C (des taux d'humidité supérieurs sont admissibles pour des températures plus basses).

Des accords particuliers doivent être signés entre Rittal et l'utilisateur en cas de conditions d'exploitation particulières.

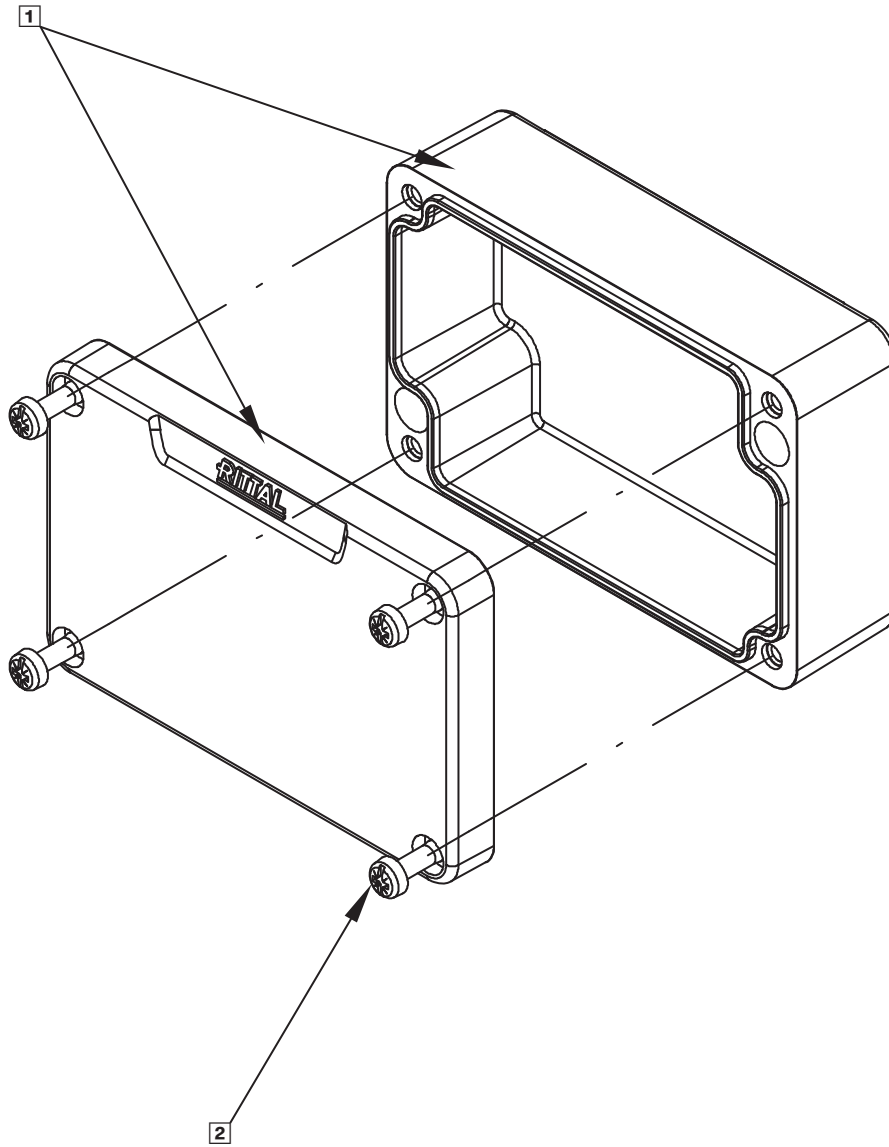
Instructions relatives au montage

- Veuillez respecter les charges maximales admissibles prescrites à la page 18.
- Respectez les couples de serrage prescrits. Le non-respect des couples de serrage prescrits dans cette notice peut occasionner des dommages à l'installation ou des blessures graves voire mortelles.
- Évitez les ouvertures non nécessaires sur le boîtier. Toute ouverture qui n'est pas soigneusement étanchéifiée peut réduire l'indice de protection.
- Une capacité de charge suffisante doit être assurée en cas de montage mural. Les remarques de la notice des accessoires utilisés doivent également être respectées.

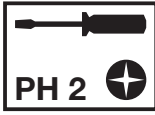
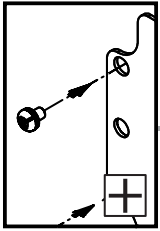


4. Montage und Aufstellung
4. Assembly and siting
4. Montage et implantation

4.2 Demontage/Montage Deckel / 4.2 Dismantling/fitting the cover / 4.2 Démontage / montage du couvercle

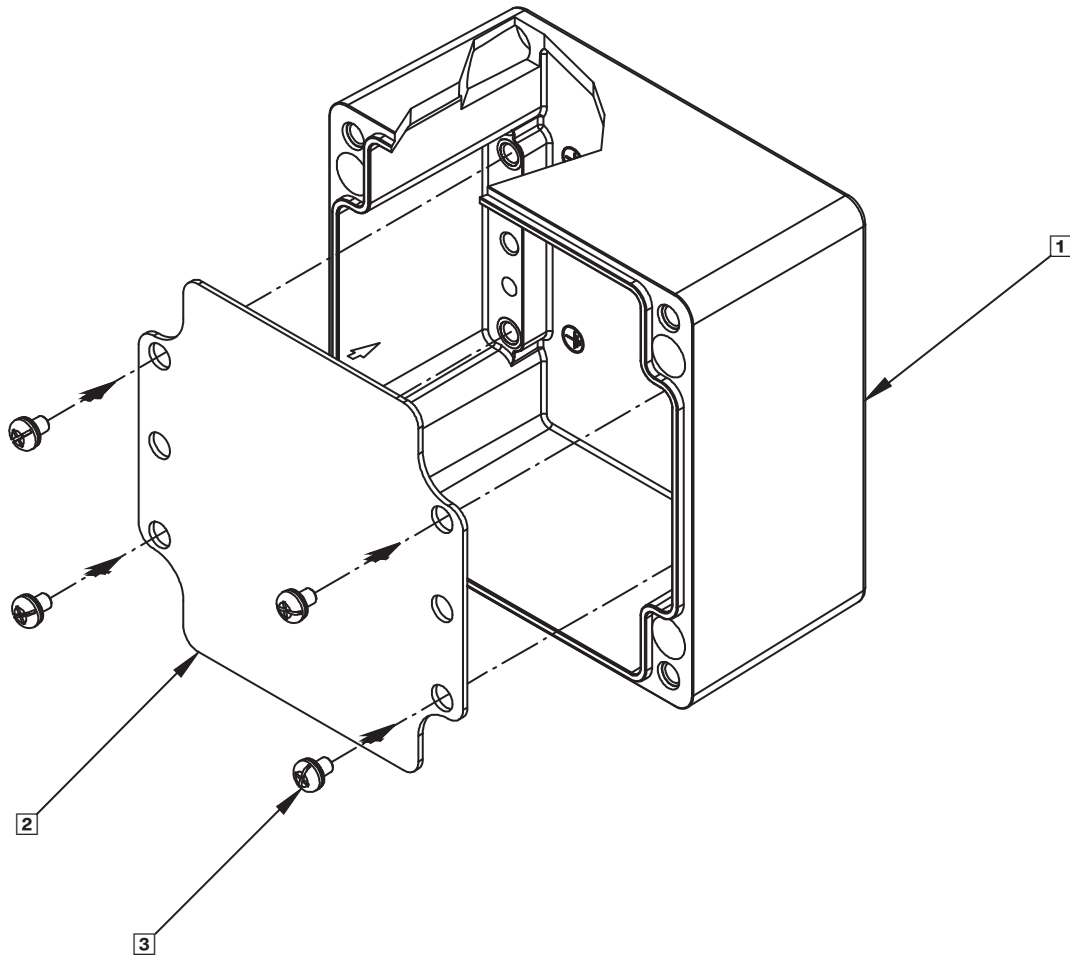


1	2	M _D (Nm)
9101.210	M4 x 18	1,5 + 0,5
9102.210	M4 x 18	
9104.210	M4 x 24	
9105.210	M4 x 24	
9106.210	M4 x 24	
9107.210	M4 x 24	
9108.210	M6 x 30	2 + 1
9110.210	M6 x 40	
9111.210	M6 x 30	
9112.210	M6 x 30	
9113.210	M6 x 30	
9114.210	M6 x 30	
9116.210	M6 x 30	
9117.210	M6 x 30	
9118.210	M6 x 30	
9119.210	M6 x 30	

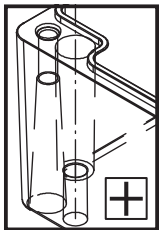


4. Montage und Aufstellung
4. Assembly and siting
4. Montage et implantation

4.3 Einbau Montageplatte / 4.3 Fitting the mounting plate / 4.3 Montage de la plaque de montage

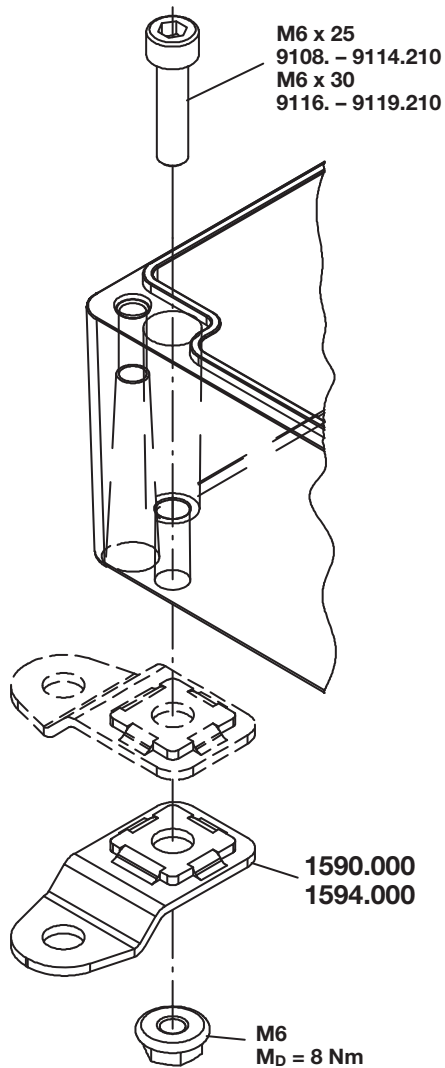


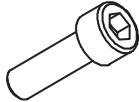
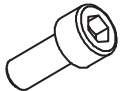

1	2	3	M _D (Nm)
9105.210	9105.700	M4 x 6	1,5 + 0,5
9108.210	9108.700	M6 x 10	2 + 1
9110.210	9110.700	M6 x 10	
9112.210	9112.700	M6 x 10	
9113.210	9113.700	M6 x 10	
9114.210	9114.700	M6 x 10	
9116.210	9116.700	M6 x 10	
9117.210	9117.700	M6 x 10	
9118.210	9118.700	M6 x 10	
9119.210	9118.700	M6 x 10	

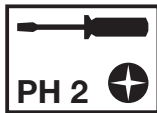
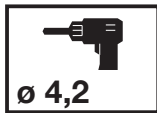
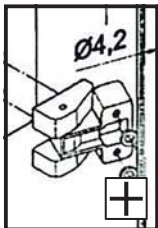


4. Montage und Aufstellung
4. Assembly and siting
4. Montage et implantation

4.4 Wandbefestigung / 4.4 Wall mounting / 4.4 Fixation murale

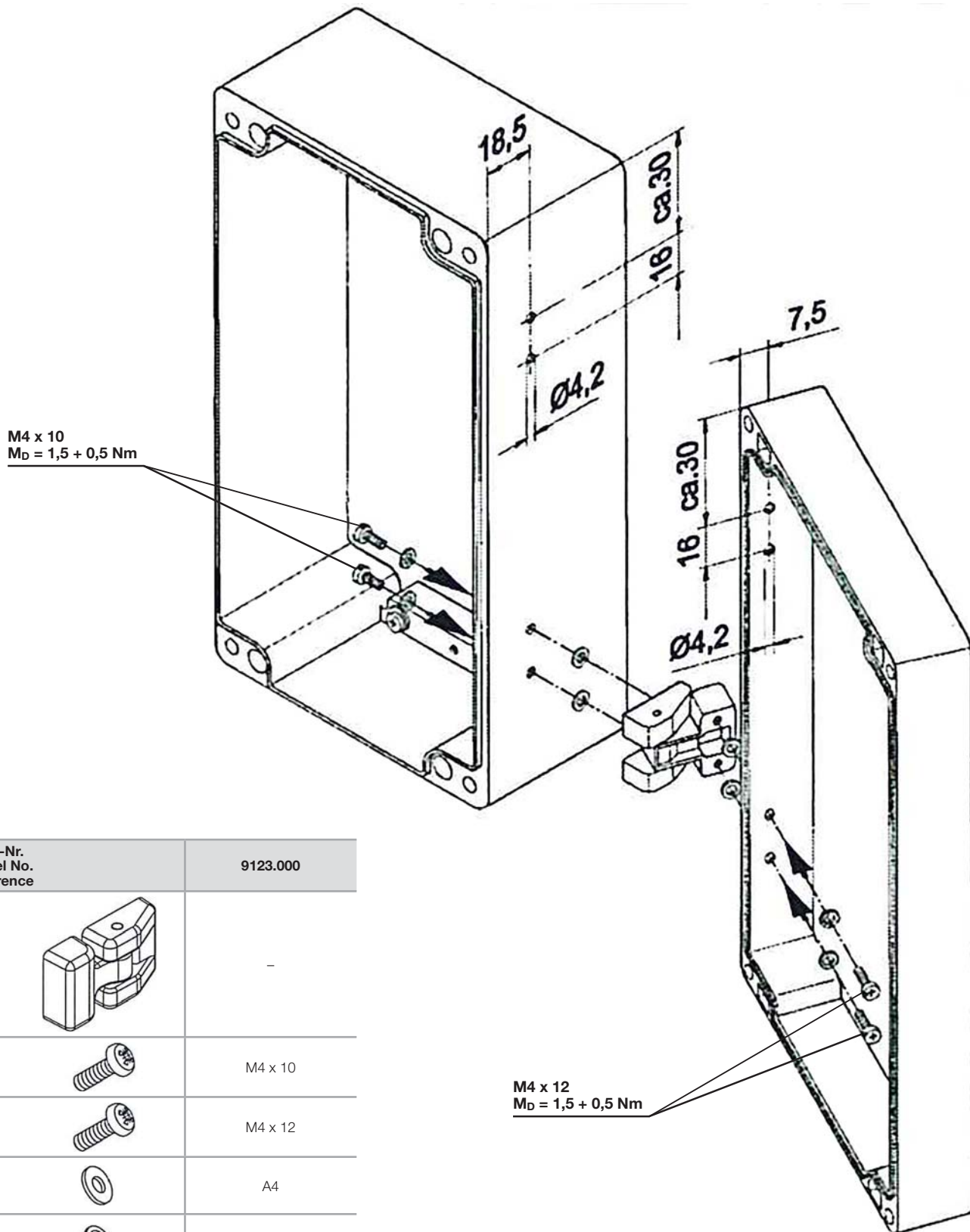


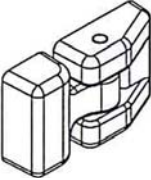




Lieferumfang GA Scope of delivery GA Composition de la livraison GA	9108.210, 9110.210, 9111.210, 9112.210, 9113.210, 9114.210, 9116.210, 9117.210, 9118.210, 9119.210
4 x 	M6 x 30
4 x 	M6 x 25
4 x 	M6

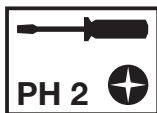
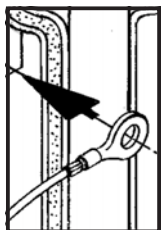


4. Montage und Aufstellung
 4. Assembly and siting
 4. Montage et implantation

4.5 Anbau Scharniere / 4.5 Fitting the hinges / 4.5 Montage des charnières



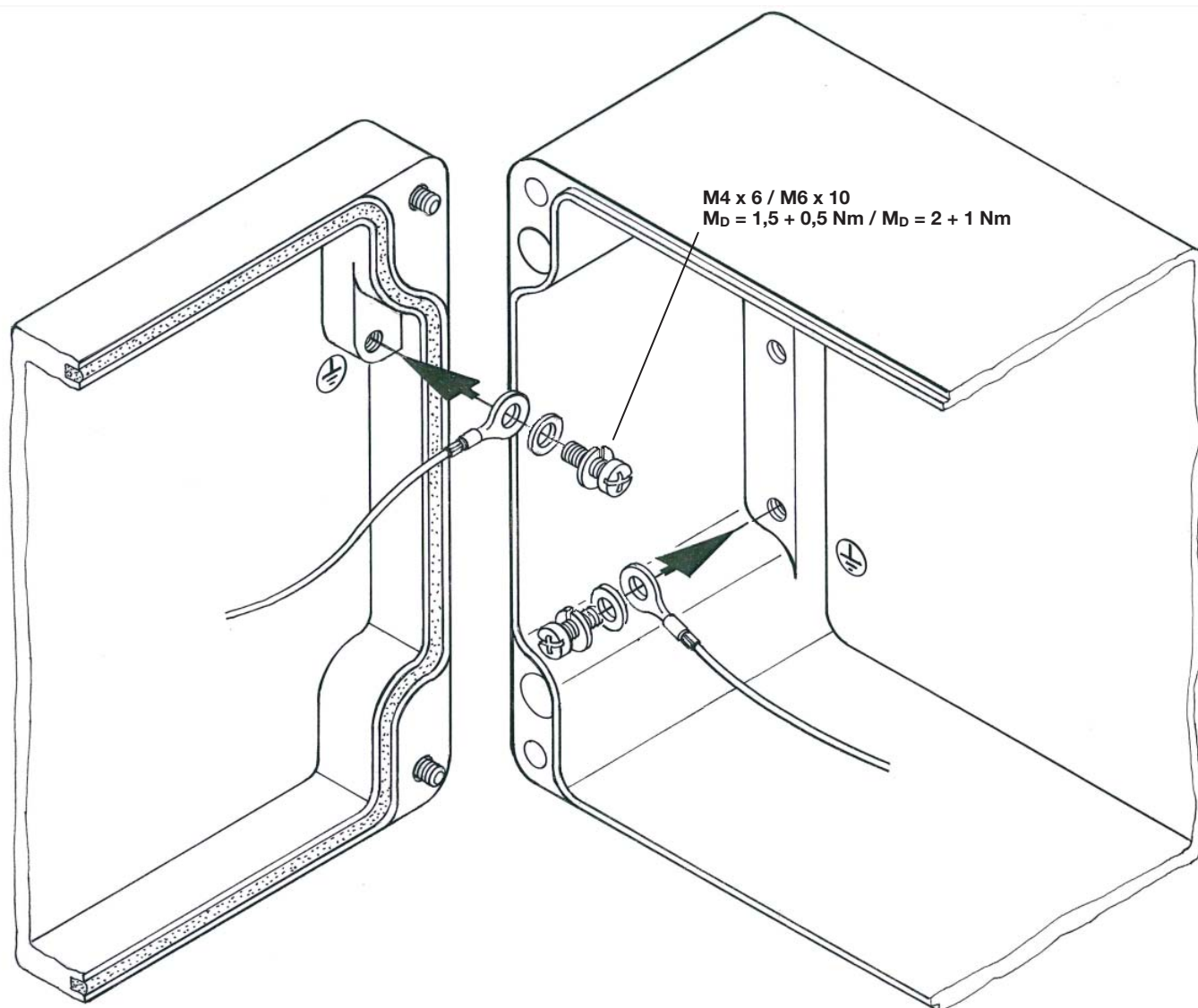
Best.-Nr. Model No. Référence	9123.000
2 x 	-
4 x 	M4 x 10
4 x 	M4 x 12
8 x 	A4
8 x 	Ø 4

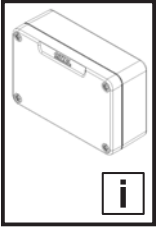


PH 2

4. Montage und Aufstellung
4. Assembly and siting
4. Montage et implantation

4.6 Erdung und Potenzialausgleich / 4.6 Earthing and potential equalisation / 4.6 Mise à la terre et équipotentialité





5. Installation 5. Installation 5. Installation

DE

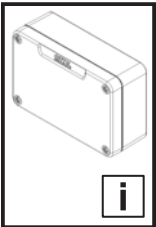
Besteht die Möglichkeit der Entwicklung hoher Drücke innerhalb des Gehäuses, kann es zum Bersten von Gehäuseteilen kommen. Um den damit verbundenen Gefahren entgegenzuwirken, müssen vom Anwender geeignete Sicherheitsmaßnahmen ergriffen werden.

EN

If there is the possibility of high pressures developing within the enclosure, the enclosure parts could burst. To counteract all associated dangers, the user must adopt appropriate safety measures.

FR

Il est possible que des parties du boîtier éclatent si des pressions élevées peuvent se développer au sein du boîtier. L'utilisateur doit prendre les mesures de sécurité qui s'imposent pour contrecarrer les risques qui y sont liés.



6. Erdung und Potenzialausgleich 6. Earthing and potential equalisation 6. Mise à la terre et équipotentialité

DE

Konstruktiv ist kein Potenzialausgleich von Deckel und Gehäuse vorhanden. Ein Potenzialausgleich von Deckel und Gehäuse wird durch den Einsatz eines Erdungskabels realisiert.

Alle Verbindungen müssen der Montageanleitung entsprechend montiert werden.

EN

A physical potential equalisation for the cover and enclosure is not present. A potential equalisation for cover and enclosure is established by using an earth cable.

All connections must be assembled in accordance with the assembly instructions.

FR

L'équipotentialité entre le corps du coffret et son couvercle ne s'effectue pas mécaniquement. Il faut poser une tresse de masse.

Toutes les liaisons doivent être montées conformément à la notice de montage.



7. Bedienung 7. Operation 7. Utilisation

DE

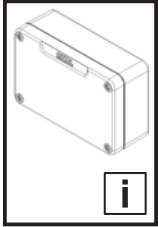
- Vermeiden Sie unnötig langes Öffnen des Deckels, da Staub, Luftfeuchte oder mit Schadstoffen belastete Luft in das Gehäuse eindringen können.
- Überprüfen Sie nach Arbeiten am Gehäuse, dass der Deckel ordnungsgemäß verschlossen ist.

EN

- To prevent dust, humidity and air contaminated with pollutants from entering the enclosure, avoid leaving the cover open for an unnecessarily long time.
- After working on the enclosure, check that the cover is closed properly.

FR

- Évitez l'ouverture prolongée et inutile du couvercle, car de la poussière, de l'humidité ou de l'air chargé en polluants peut pénétrer dans le boîtier.
- Après les travaux sur le boîtier, vérifiez si le couvercle est correctement fermé.



8. Inspektion und Wartung 8. Inspection and maintenance 8. Inspection et entretien

DE

Die Wartung muss regelmäßig in Abhängigkeit der Einsatz- und Umgebungsbedingungen, mindestens einmal jährlich durchgeführt und entsprechend dokumentiert werden.

Art und Umfang der durchzuführenden Arbeiten:

- Bei Verwendung von Scharnieren werden diese auf Leichtgängigkeit überprüft und mit einem geeigneten, wasserfreien Schmiermittel eingesprüht.
- Alle Komponenten und Oberflächen werden auf äußere Beschädigungen untersucht.
- Dichtungen im Andruckkantenbereich müssen bei Beschädigung komplett ersetzt werden.
- Das Gehäuse wird zusätzlich auf Korrosions Spuren/Lackbeschädigungen untersucht. Eventuelle Beschädigungen werden wie folgt repariert:
 - Kleinflächige Schäden, die nur einen Teil der Oberfläche betreffen (z. B. Kratzer): Oberfläche an der beschädigten Stelle leicht anschleifen und alle Korrosionsspuren sowie alle Verschmutzungen entfernen. Je nach Größe der Beschädigung entweder mit einem Lackstift, einem Pinsel oder mit der Lackspraydose den Rittal Ausbesserungslack aufbringen (alternativ: 2K-PUR Acryllack).
 - Großflächige Schäden: Oberfläche gleichmäßig abreiben und mit Testbenzin reinigen; anschließend gesamte Fläche mit Rittal Ausbesserungslack überlackieren (alternativ: 2K-PUR Acryllack).

EN

Maintenance must be performed at regular intervals depending on use and ambient conditions, at least once annually and documented accordingly.

Nature and extent of the work to be performed:

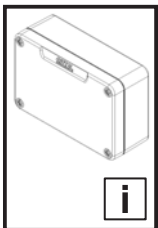
- The hinges are checked for ease of movement and sprayed with a suitable, water-free lubricant.
- All components and surfaces are examined for external damage.
- Gaskets in the contact edge area must be replaced completely if damaged.
- The enclosure is also inspected for traces of corrosion/paint damage. Any damage is repaired as follows:
 - Damage to small areas that affect only a part of the surface (e.g. scratches): Lightly sand off the surface at the damaged place and remove all traces of corrosion as well as all contamination. Depending on the degree of damage, apply the Rittal touch-up paint either with a paint stick, a brush or a spray paint can (alternative: 2K-PUR acrylic paint).
 - Large area damage: Sand off the surface uniformly and clean with white spirit; then paint over the entire surface with Rittal touch-up paint (alternative: 2K-PUR acrylic paint).

FR

L'entretien doit être réalisé régulièrement en fonction des conditions d'exploitation et ambiantes, au minimum une fois par an, et consigné en conséquence.

Type et ampleur des travaux à réaliser :

- En cas d'utilisation de charnières, leur mobilité doit être vérifiée et elles doivent être vaporisées avec un lubrifiant sans eau.
- Tous les composants et toutes les surfaces doivent être examinés afin de vérifier qu'il n'y a pas de dommages externes.
- Les joints d'étanchéité doivent être remplacés dans leur totalité en cas de dommages au niveau des zones d'arêtes d'étanchéité.
- Le boîtier doit de plus être examiné pour vérifier qu'il n'y a pas de traces de corrosion / de détériorations de la peinture. Les détériorations éventuelles doivent être réparées de la manière suivante :
 - Dommages de petite superficie qui ne concernent qu'une partie de la surface (p. ex. rayures) : poncer légèrement la surface à l'endroit endommagé et ôter toutes les traces de corrosion et de saleté. Selon la taille des dommages, appliquer la peinture de retouche Rittal soit avec un crayon pour retouches, un pinceau ou une bombe de peinture (ou aussi avec de la peinture acrylique 2K-PUR).
 - Dommages de grande superficie : poncer uniformément la surface et la nettoyer avec du white-spirit ; appliquer ensuite la peinture de retouche Rittal sur l'ensemble de la surface (ou avec de la peinture acrylique 2K-PUR).



9. Lagerung 9. Storage 9. Stockage

DE

Bei der Lagerung des Gehäuses ist zu beachten, dass

- die Umgebungstemperatur nicht höher als +80°C ist.
- die Umgebungstemperatur nicht niedriger als -20°C ist.
- die relative Luftfeuchte nicht 50 % bei +40°C übersteigt (bei niedrigeren Temperaturen dürfen höhere Luftfeuchtwerte zugelassen werden).

EN

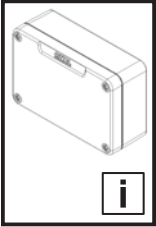
When storing the enclosure, ensure that

- the ambient temperature is not higher than +80°C.
- the ambient temperature is not lower than -20°C.
- the relative humidity does not exceed 50% at +40°C (higher humidity levels are permitted at lower temperatures).

FR

Pour le stockage du boîtier, il faut veiller à ce que

- la température ambiante ne soit pas supérieure à +80°C.
- la température ambiante ne soit pas inférieure à -20°C.
- l'humidité relative de l'air ne dépasse pas 50% à +40°C (des taux d'humidité supérieurs sont admissibles pour des températures plus basses).

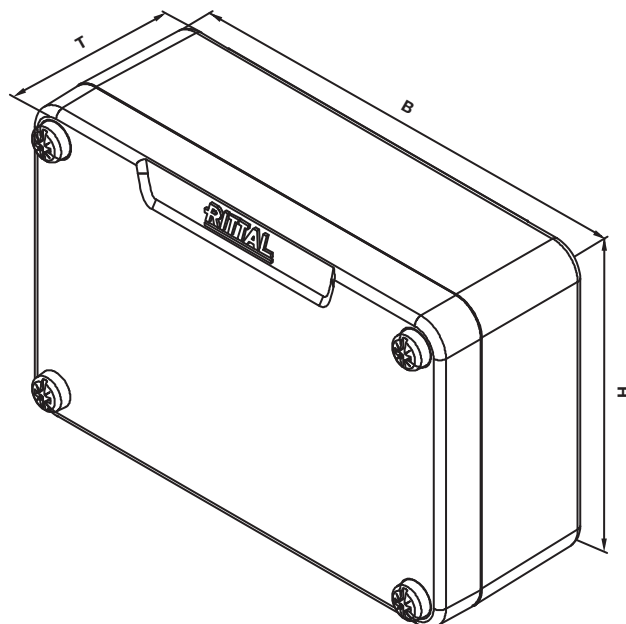


10. Technische Daten/Schutzgrade
10. Technical specifications/Degrees of protection
10. Caractéristiques techniques / Indices de protection

Best.-Nr. Model No. Référence	Abmaße Dimensions (mm)			Volumen Volume (l)	Ausführung der Montageplatte Execution mounting plate Caractéristiques de la plaque de montage		Belastungsangaben Load Charge admissible (N)		Schutzgrad Degree of protection Indice de protection	
	Breite Width Largeur (B)	Höhe Height Hauteur (H)	Tiefe Depth Profondeur (T)		Best.-Nr. Model No. Référence	Dicke Thickness Épaisseur (mm)	Gesamt Entirely Total	Montageplatte Mounting plate Plaque de montage	IP ¹⁾	IK ²⁾
9101.210	58	64	35	0,13	-	-	31,3	max. 30	66	8
9102.210	98	64	35	0,22	-	-	31,9			
9104.210	75	80	57	0,35	-	-	32,6			
9105.210	125	80	57	0,58	9105.700	1,5	33,8			
9106.210	175	80	57	0,81	-	-	34,7			
9107.210	250	80	57	1,15	-	-	36,5			
9108.210	122	120	81	1,19	9108.700	1,5	38,2			
9110.210	220	120	91	2,40	9110.700	1,5	43,3			
9111.210	360	120	81	3,50	-	-	50,0			
9112.210	160	160	91	2,33	9112.700	1,5	44,5			
9113.210	260	160	91	3,79	9113.700	1,5	49,5			
9114.210	360	160	91	5,24	9114.700	1,5	55,3			
9116.210	202	232	111	5,20	9116.700	1,5	54,5			
9117.210	280	232	111	7,21	9117.700	1,5	59,1			
9118.210	330	230	111	8,42	9118.700	1,5	65,1			
9119.210	330	230	181	13,74	9118.700	1,5	77,2			

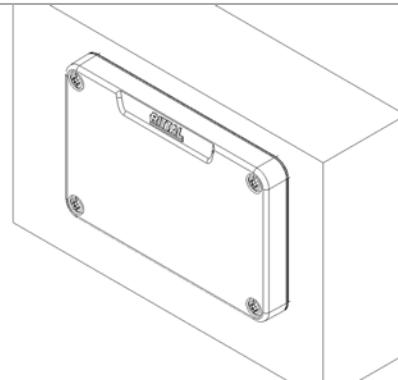
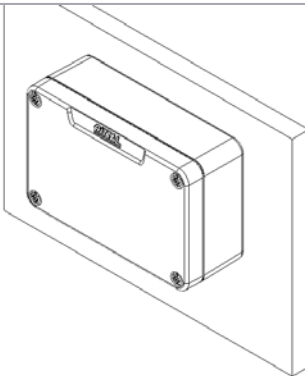
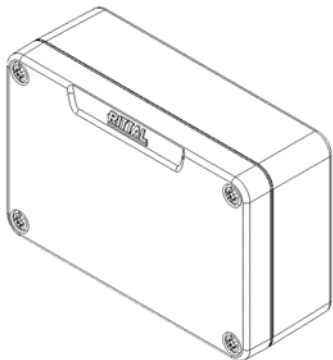
¹⁾ Nach DIN EN 60529 / According to DIN EN 60529 / Selon la norme DIN EN 60529

²⁾ Nach IEC 62262 / According to IEC 62262 / Selon la norme CEI 62262

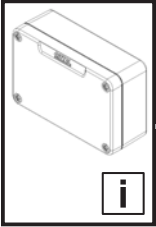




10. Verlustleistung
10. Heat loss
10. Puissance dissipée



Best.-Nr. Model No. Référence	Watt/Watt/Watt (W) (Delta T = 20 K)		
9101.210	1	1	1
9102.210	2	2	1
9104.210	2	2	2
9105.210	4	3	2
9106.210	6	4	3
9107.210	7	5	4
9108.210	7	6	4
9110.210	11	9	7
9111.210	15	13	10
9112.210	10	9	7
9113.210	14	13	10
9114.210	20	17	13
9116.210	18	15	12
9117.210	23	20	15
9118.210	25	22	18
9119.210	33	29	21



11. Ersatzteile
11. Spare parts
11. Pièces de rechange

DE

Eine aktuelle Übersicht finden Sie auf www.rittal.de.

EN

A current overview is available at www.rittal.com.

FR

Un état actualisé est disponible sur le site internet www.rittal.fr.



12. Garantie
12. Guarantee
12. Garantie

DE

Es gelten die in den Verkaufs- und Lieferbedingungen der jeweiligen Rittal Vertriebs- und Tochtergesellschaften genannten Bedingungen.

EN

The conditions named in the sales and delivery conditions of the associated Rittal agents and subsidiaries apply.

FR

Les conditions générales de vente des représentations et filiales Rittal sont contractuelles.



13. Kundendienstadressen
13. Customer services addresses
13. Coordonnées des services après-vente

Headquarter Deutschland
Headquarters Germany
Siège en Allemagne

RITTAL GmbH & Co. KG
 Auf dem Stützelberg
 D-35745 Herborn
 Phone +49(0)2772 505-1855
 Fax +49(0)2772 505-1850
 E-mail: service@rittal.de

Service-HUB USA
Service HUB USA
Plateforme de service aux États-Unis

RITTAL Corporation
 801 State Route 55 Dock 25
 Urbana, OH 43078
 Phone +1 800 477 4000, option 3
 E-mail: service@rittal.us
www.rittal-corp.com

Service-HUB Brasilien
Service HUB Brazil
Plateforme de service au Brésil

RITTAL Sistemas Eletromecânicos Ltda.
 Av. Cândido Portinari, 1174
 Vila Jaguará
 05114-001 São Paulo - SP
 Phone +55 (11) 3622 2361
 Fax +55 (11) 3622 2399
 E-mail: service@rittal.com.br

Service-HUB China
Service HUB China
Plateforme de service en Chine

RITTAL Electro-Mechanical Technology Co. Ltd.
 No. 1658, Minyi Road
 Songjiang District
 Shanghai, 201612
 Phone +86 21 5115 7799-213
 Fax +86 21 5115 7788
 E-mail: service@rittal.cn

Service-HUB Indien
Service HUB India
Plateforme de service en Inde

RITTAL India Pvt. Ltd.
 Nos. 23 & 24, KIADB
 Industrial Area Veerapura
 Doddaballapur-561 203
 Bengaluru District
 Phone +91 (80) 22890792
 Fax +91 (80) 7623 343
 E-mail: service@rittal-india.com

Rittal – The System.

Faster – better – everywhere.

- Enclosures
- Power Distribution
- Climate Control
- IT Infrastructure
- Software & Services

You can find the contact details of all Rittal companies throughout the world here.



www.rittal.com/contact

06.2016/336712/D-0000-00000506REV00

ENCLOSURES

POWER DISTRIBUTION

CLIMATE CONTROL

IT INFRASTRUCTURE

SOFTWARE & SERVICES



FRIEDHELM LOH GROUP