

Bracket for Wall Mounting

This bracket is used to mount the unit onto a flat surface without utilizing a DIN-Rail.

The bracket is suitable for all DIMENSION units, which have the bracket listed as an accessory in the device datasheets.

Assembly and Mounting Instructions (see Fig 1)

- 1) Detach the two aluminium brackets by removing the four screws with a Torx 10 screwdriver.
- 2) Remove the plastic lock mechanism by using a flat-blade screwdriver to move the lock downwards while at the same time push the plastic slider upwards. Detach the plastic slider.
- 3) Mount the steel brackets with the same screws from the DIN-Rail brackets. Be careful not to over-tighten the screws! Recommended tightening torque is 0.6Nm/ 5.3lb.in.

⚠ WARNING

Risk of electrical shock, fire, personal injury or death.
Do not use other screws than the one from the DIN-Rail bracket. The unit might become unsafe when using longer screws as contact with live electrical circuits may occur.

The information presented in this document is believed to be accurate and reliable and may change without notice.

Montagewinkel für Wandmontage

Diese Halterung kann zur Montage von Geräten auf ebenen Oberflächen ohne DIN-Schiene verwendet werden.

Der Montagewinkel ist für alle DIMENSION Geräte geeignet, bei denen diese als Zubehör im Gerätedatenblatt aufgeführt sind.

Montage- und Zusammenbauanleitung (siehe Bild 1)

- 1) Nehmen Sie die zwei Aluminium-Halterungen ab, indem Sie die vier Schrauben mit einem Torx 10 Schraubendreher lösen.
- 2) Entfernen Sie den Kunststoff Sperrmechanismus, indem Sie mit einem Schlitzschraubendreher die Sperre nach unten bewegen und gleichzeitig den Kunststoffschieber nach oben drücken. Nehmen Sie den Kunststoffschieber ab.
- 3) Montieren Sie die Stahlwinkel mit den Schrauben der DIN Schienenhalterung. Achten Sie darauf, die Schrauben nicht zu überdrehen! Das empfohlene Anziehdrehmoment ist 0.6Nm/5.3lb.in.

⚠ WARNING

Missachtung nachfolgender Punkte kann einen elektrischen Schlag, Brände, schwere Unfälle oder Tod zur Folge haben.
Keine anderen Schrauben als die ursprünglichen Schrauben der DIN-Schienen Halterung verwenden. Die Verwendung von längeren Schrauben kann zum Kontakt mit gefährlichen Spannungen führen und das Gerät unsicher machen.

Die Informationen in diesem Dokument wurden mit größter Sorgfalt zusammengestellt und entsprechen unserem derzeitigen Informationsstand. Änderungen vorbehalten.

| | | |
|-------------------------|------------------|---------------------|
| PULS Germany | +49 89 9278 0 | www.pulspower.de |
| PULS China | +86 512 62881820 | www.pulspower.cn |
| PULS France | +33 478 668 941 | www.pulspower.fr |
| PULS USA | +1 630 587 9780 | www.pulspower.us |
| PULS Austria | +43 27 64 32 13 | www.pulspower.at |
| PULS Singapore | +65 6684 2310 | www.pulspower.sg |
| PULS Switzerland | +41 56 450 18 10 | www.pulspower.ch |
| PULS UK | +44 845 130 1080 | www.pulspower.co.uk |

Headquarters:
PULS GmbH
Arabellastrasse 15
D-81925 Munich
Germany
www.pulspower.com

Fig. 1 / Bild 1 Mounting Instructions / Montageanleitung

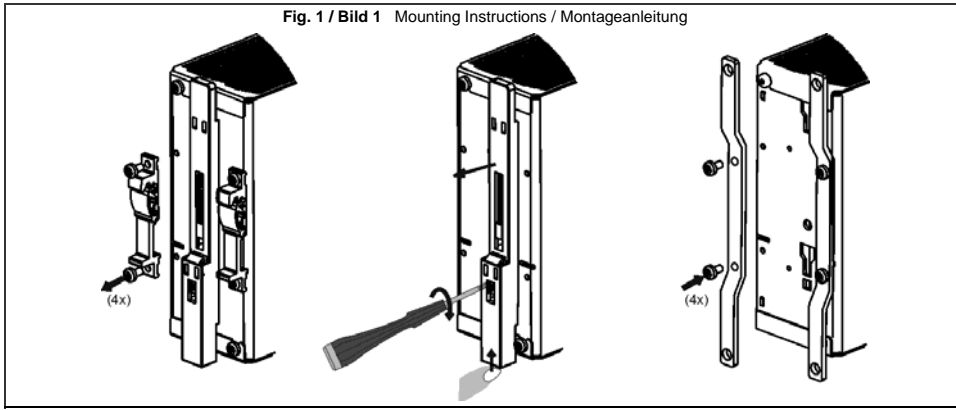


Fig. 2 / Bild 2 Mounting Dimensions / Montagemaße

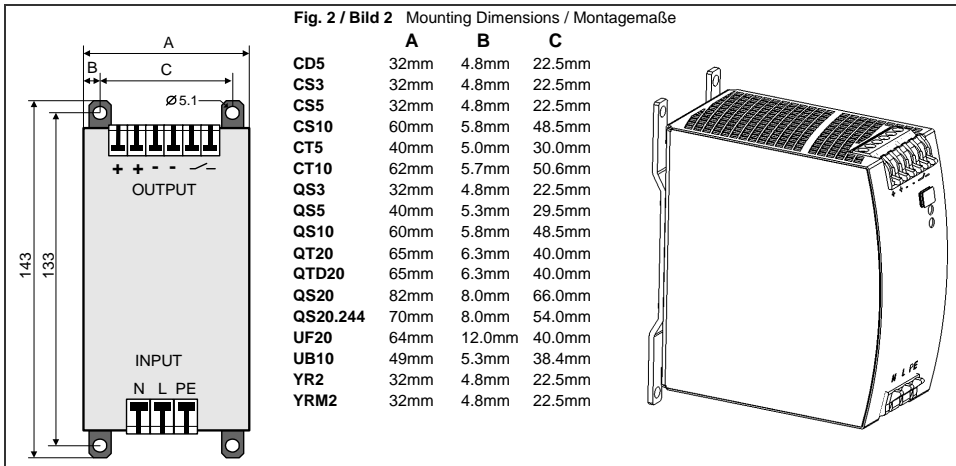


Fig. 3 / Bild 3 Dimensions / Abmessungen

