

# NH-Sicherungslastschaltleisten

## *NH strip-type fuse-switch-disconnectors*

NH-Sicherungslastschaltleisten sind zur Aufnahme von NH-Sicherungseinsätzen bestimmt. Die Einschwenkvorrichtungen dienen zum Öffnen und Schließen des Stromkreises und können unter Last geschaltet werden. Dabei bildet der NH-Sicherungseinsatz oder das Trennmesser den bewegbaren Kontakt.

NH-Sicherungslastschaltleisten sind 1-polig oder 3-polig schaltbar.

NH-Sicherungslastschaltleisten werden sowohl in Trafo Stationen und Kabelverteilerschränken der Versorgungsnetzbetreiber eingesetzt als auch in Niederspannungsschaltgeräte-Kombinationen nach IEC/EN 61439-1 für die Energieverteilung im industriellen Bereich. Die geschlossene Bauweise sowie das hohe Schaltvermögen machen sie zu äußerst sicheren und sehr leistungsfähigen Sicherungsschaltgeräten.

*NH strip-type fuse-switch-disconnectors are designed to receive NH fuse-links. Hinged fuse-carriers enable opening and closing operation in electric circuits under load conditions. Thereby, the fuse-link or solid link forms the moving contact.*

*Both, single-pole and three-pole switching is possible.*

*NH strip-type fuse-switch-disconnectors are used in Transformer stations and cable distribution cabinets of public utilities as well as in low voltage switchgear and controlgear assemblies acc. to IEC/EN 61439-1. Their closed design and high breaking capacity make them extremely reliable and powerful fuse-combination units.*



## Inhalt

## Contents

<b>Einleitung</b>	<b>SL-2</b>	<b>Introduction</b>	<b>SL-2</b>
<b>Explosionszeichnungen</b>	<b>SL-8</b>	<b>Exploded view drawing</b>	<b>SL-8</b>
<b>NH-Sicherungslastschaltleisten Größe 00</b>	<b>SL-12</b>	<b>NH strip-type fuse-switch-disconnectors size 00</b>	<b>SL-12</b>
<b>NH-Sicherungslastschaltleisten Größe 1-3</b> 1-polig und 3-polig schaltbar	<b>SL-16</b> SL-16	<b>NH strip-type fuse-switch-disconnectors size 1 to 3</b> 1-pole and 3-pole switchable	<b>SL-16</b> SL-16
<b>NH-Lasttrennleisten Größe 3</b> Kabelabgang oben oder unten Einspeisung rückseitig	<b>SL-21</b> SL-21 SL-21	<b>LV switch-disconnectors size 3</b> Terminal at top or bottom side Supply at back side to busbar system	<b>SL-21</b> SL-21 SL-21
<b>NH-Sicherungslastschaltleisten Größe 3/910A</b> zum Sekundärschutz von 630kVA-Transformatoren	<b>SL-22</b>	<b>NH strip-type fuse-switch-disconnectors size 3/910A, for secondary protection of 630kVA transformers</b>	<b>SL-22</b>
<b>NH-Sicherungslastschaltleisten Größe 4a</b>	<b>SL-24</b>	<b>NH strip-type fuse-switch-disconnectors size 4a</b>	<b>SL-24</b>
<b>NH-Sammelschienenentrennleiste Größe 3</b> zur Sammelschienenlängstrennung	<b>SL-25</b>	<b>NH strip-type fuse-switch-disconnectors size 3 for horizontal busbar disconnection</b>	<b>SL-25</b>
<b>NH-Sicherungslastschaltleisten Größe 00-3</b> zum Aufbau auf IP20-geschützte Sammelschienensysteme	<b>SL-26</b>	<b>NH strip-type fuse-switch-disconnectors size 00 to 3 for mounting on IP20-protected busbar systems</b>	<b>SL-26</b>
<b>NH-Sicherungslastschaltleisten Größe 00-3</b> für Stromwandlereinbau	<b>SL-28</b>	<b>NH strip-type fuse-switch-disconnectors size 00 to 3 for mounting-in current-transformer</b>	<b>SL-28</b>
<b>Zubehör</b>	<b>SL-32</b>	<b>Accessories</b>	<b>SL-32</b>
<b>Sonderbauformen</b>	<b>SL-40</b>	<b>Special types</b>	<b>SL-40</b>
<b>Technische Daten</b>	<b>SL-42</b>	<b>Technical data</b>	<b>SL-42</b>
<b>Maßzeichnungen</b>	<b>SL-58</b>	<b>Dimensions</b>	<b>SL-58</b>

NH-Sicherungs-  
leisten  
NH strip-  
fuseways

NH-Sicherungs-  
lastschaltleisten  
NH strip-  
type fuse-switch-  
disconnectors

NH-Sicherungs-  
lasttrenn-  
schalter  
NH fuse-switch-  
disconnectors

C|O|S|I|M|O®  
C|O|S|I|M|O®

Klemmen  
Terminals

Anhang  
Appendix

# NH-Sicherungslastschaltleisten

## *NH strip-type fuse-switch-disconnectors*

### NH-Sicherungslastschaltleisten

#### 1-polig und 3-polig schaltbar Größe 00-4a

#### *NH strip-type fuse-switch-disconnectors*

#### *1-pole and 3-pole switchable size 00-4a*

##### **Produktdefinition**

NH-Sicherungslastschaltleisten sind 3-polige NH-Sicherungs-lasttrennschalter in Leistenbauform für die Montage auf Sammelschienen.

Sie vereinen drei 1-polige, in Längsrichtung angeordnete Sicherungslasttrennschalter in einer Baueinheit. Die Einspeisekontakte sind jeweils mit den Phasen eines 3-poligen Sammelschienensystems verbunden. Die Abgangskontakte sind mit Anschlüssen für Leiter versehen.

##### **Anwendungen**

NH-Sicherungslastschaltleisten erfüllen alle Anforderungen der Versorgungsnetzbetreiber und der Industrie für die Energieverteilung in Netz- und Transformatorstationen, Kabelverteilerschrank sowie in Niederspannungsverteilungen. NH-Sicherungslastschaltleisten für Wandlereinbau sind Grundlage für effizientes Energiemanagement. Geräte mit Sicherungsüberwachung gewährleisten im Störfall kurze Reaktionszeiten auch in dezentral angeordneten Energieverteilungen.

##### **Produktvorteile**

NH-Sicherungslastschaltleisten von JEAN MÜLLER stehen in den Baugrößen 00 bis 3 in 1-polig und 3-polig schaltbarer Ausführung zur Verfügung. Geräte mit integrierten Stromwandlern, Einspeiseleisten bis 2000A sowie eine Vielzahl von Spezialausführungen ermöglichen eine effiziente und zuverlässige Energieverteilung.

Die Baureihe ist lieferbar in folgenden Baugrößen und Stromstärken:

Größe 00/160A, Größe 1/250A, Größe 2/400A, Größe 3/630A, Größe 3/910A, als Doppelleiste Größe 3/1250A sowie Größe 4a/1250A. Lasttrennleisten werden mit Trennmessern ausgerüstet und in Größe 3 bis 1000A angeboten sowie als Doppelleiste bis 2000A.

##### **Product definition**

*NH strip-type fuse-switch-disconnectors are three-pole fuse-switches for busbar mounting. They combine three single-pole fuse-switches longitudinally arranged in one unit. Each of the feeder terminals is directly connected to one phase of a 3-pole busbar system. The outgoing terminals are equipped with terminals for cable conductors.*

##### **Applications**

*NH strip-type fuse-switch-disconnectors conform to the requirements of public utilities and industrial companies for power distribution boards in networks, transformer substations, cable distribution cabinets as well as main distribution boards. NH strip-type fuse-switch-disconnectors having built-in current-transformers which are essential devices for efficient energy management. With built-in fuse monitoring function they ensure short reaction time even in decentralized power distribution systems.*

##### **Product advantages**

*JEAN MÜLLER NH strip-type fuse-switch-disconnectors are available in sizes 00 to 3 for both, single pole and three-pole switching operation. Product types with built-in current-transformers, feeder strips up to 2000A rated current, and a wide range of specially designed products enable efficient and reliable power distribution.*

*The available product range comprises the following sizes and current ratings respectively:*

*Size 00/160A, size 1/250A, size 2/400A, size 3/630A, size 3/910A, twinned size 3/1250A and size 4a/1250A. Strip-type switch-disconnector, equipped with solid links, are available in size 3/1000A and twinned size 3/2000A.*



### Isolierteile

Sämtliche Isolierteile bestehen aus hochfesten Kunststoffen und sind bruchsicher, selbstverlöschend und halogenfrei. Der Leistenkörper als Träger stromführender Teile besteht bei den Geräten für 185mm Schienensysteme aus glasfaserverstärktem Polyester entsprechend den Anforderungen der Versorgungsnetzbetreiber.

### Stromführende Elemente

Das versilberte Kontaktsystem zur Aufnahme der NH-Sicherungseinsätze garantiert geringe Verlustleistung, optimales Temperaturverhalten und hohe Schaltleistung. Die nach unten geführten verzinnnten Anschlussschienen sind in verschiedenen Anschlussvarianten verfügbar.

Durch das handrücksensicher abgedeckte Kontaktsystem können die Geräte bei Beachtung der geltenden Vorschriften auch unter Spannung montiert werden. Die Leistenoberteile mit den Einschwenkvorrichtungen lassen sich durch Drehverriegelungen einfach und schnell montieren.

### Varianten/Zubehör

Bei den Ausführungen für Wandlereinbau können spezielle Stromwandler in das Trägerteil eingesetzt werden. Stromwandler werden für Primärströme von 50A bis 1000A angeboten. Die Baugrößen 00-3 können mit dem elektronischen Sicherungsüberwachungsmodul ES00 kombiniert werden.

Umfangreiches Zubehör wie Huckepackaufsteckadapter, Abdeckblenden oder Anschlusselemente runden das Lieferprogramm ab.

### Insulating parts

*All insulating parts are made of high mechanical strength polymers and break-proof, self-extinguishing and halogen-free. The fuse-base insulator for 185mm busbar systems, which supports the current carrying parts, is made of high stability glass fibre reinforced thermosetting polyester, according to power utility specifications.*

### Current-carrying parts

*Silver-plated receiving contacts for the NH fuse-links ensure low power loss, optimum temperature behaviour and high breaking capacity. The tin-plated down leads are available with different types of terminals.*

*Thanks to the contact covers that provide safety from touch by the back of the hand, the products can be mounted on live busbar systems, the current-operating regulation. The upper parts of the NH strip-type fuse-switch-disconnectors including the fuse carriers can be easily mounted and fixed by twist-locking connectors.*

### Product versions/Accessories

*The products prepared for current-transformers can be equipped with specifically designed current-transformers inserted in the base insulator. Current-transformers are available for primary currents ranging from 50A up to 1000A. Sizes 00-3 may be combined with electronic fuse monitoring modules ES00.*

*Various accessories like piggyback adapters, covers or connectors complete the product range.*

NH-Sicherungsleisten  
NH strip-fuseways

NH-Sicherungsleistschaltleisten  
NH strip-type fuse-switch-disconnectors

NH-Sicherungsleistschalter  
NH fuse-switch-disconnectors

C|O|S|M|O®  
C|O|S|M|O®

Klemmen  
Terminals

Anhang  
Appendix

# NH-Sicherungslastschaltleisten

## *NH strip-type fuse-switch-disconnectors*

### Niederspannungsverteilung/Beispiel 1 *Low voltage distribution panel/sample 1*

SL2 und SL3 auf IP20-geschütztem Schienensystem  
*SL2 and SL3 on IP20-protected busbar system*





## Niederspannungsverteilung/Beispiel 2 *Low voltage distribution panel/sample 2*

SL1-3/Standard, SL00 und SL2 mit integrierten Stromwandlern und Messinstrument  
*SL1-3/Standard, SL00 and SL2 with integrated current-transformers and measurement device*



---

NH-Sicherungs-  
leisten  
*NH strip-  
fuseways*

NH-Sicherungs-  
lastschaltleisten  
*NH strip-  
type fuse-switch-  
disconnectors*

NH-Sicherungs-  
lasttrenn-  
schalter  
*NH fuse-switch-  
disconnectors*

---

C|O|S|I|M|O®  
*C|O|S|I|M|O®*

Klemmen  
*Terminals*

---

Anhang  
*Appendix*

---

# NH-Sicherungslastschaltleisten

## *NH strip-type fuse-switch-disconnectors*

### Niederspannungsverteilung/Beispiel 3

#### *Low voltage distribution panel/sample 3*

Einspeiseleisten SL3/2000A und SL3/1000A, SL2 mit integrierten Stromwandlern – rückseitige Ansicht  
*Feeding disconnectors SL3/2000A and SL3/1000A, SL2 with integrated current-transformers – back view*



## Beispiel 4 Sample 4

Einspeiseleisten SL3/2000A, SL3/910A mit 3-phasiger Wandlermessung und Abgangsleisten SL00  
*Feeding disconnectors SL3/2000A, SL3/910A with three-phase ct measurement and outgoing – disconnectors SL00*



---

NH-Sicherungs-  
leisten  
*NH strip-  
fuseways*

NH-Sicherungs-  
lastschaltleisten  
*NH strip-  
type fuse-switch-  
disconnectors*

NH-Sicherungs-  
lasttrenn-  
schalter  
*NH fuse-switch-  
disconnectors*

---

C|O|S|I|M|O®  
*C|O|S|I|M|O®*

---

Klemmen  
*Terminals*

---

Anhang  
*Appendix*

---

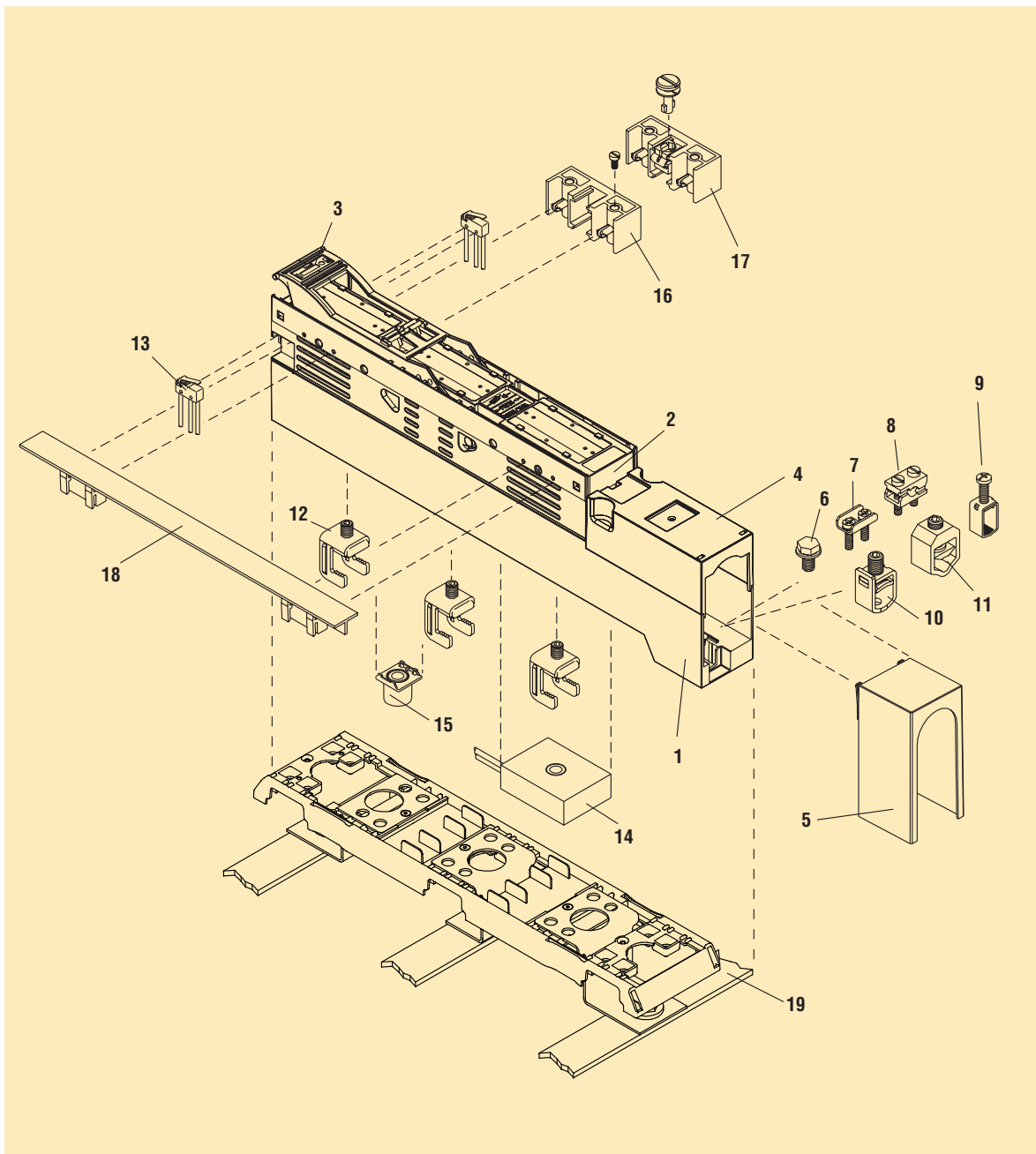


# NH-Sicherungslastschaltleisten

## *NH strip-type fuse-switch-disconnectors*

### Explosionszeichnung SL00-100

### *Exploded drawing SL00-100*



**NH-Sicherungslastschaltleisten SL00-3x3/100**

**Geräte- und Systemzubehör für 100mm Sammelschienensysteme, 3-polig schaltbar**

***NH strip-type fuse-switch-disconnectors SL00-3x3/100***

***Device and system accessories for 100mm busbar systems, 3-pole switchable***

<b>1</b>	Leistenunterteil U-SL00-3 x 3/100/ <i>Strip base U-SL00-3 x 3/100</i>
<b>2</b>	Einschwenkvorrichtung D-SL00-3 x 3/100/ <i>Swing-in device D-SL00-3 x 3/100</i>
<b>3</b>	Schalthebel SH-SL00-3 x 3/100/ <i>Operating lever SH-SL00-3 x 3/100</i>
<b>4</b>	Anschlussraumabdeckung HA-SL00-3 x 3/100/ <i>Terminal compartment cover HA-SL00-3 x 3/100</i>
<b>5</b>	Anschlussraumverlängerung HAV-SL00-3 x 3/100/ <i>Terminal compartment extension HAV-SL00-3 x 3/100</i>
<b>6</b>	Flachanschluss F-M8x16/ <i>Flat terminal F-M8x16</i>
<b>7</b>	Schellenklemmenanschluss S00-Z/ <i>Clip terminal S00-Z</i>
<b>8</b>	Prismenklemmenanschluss P0070-Z/ <i>Prism clamp P0070-Z</i>
<b>9</b>	Fahrstuhlklemme F70/ <i>Elevator clamp F70</i>
<b>10</b>	Rahmenklemme KU00/ <i>V box terminal KU00</i>
<b>11</b>	Rahmenklemme KM00/ <i>V box terminal KM00</i>
<b>12</b>	Sammelschienenklemme SK-SL00/ <i>Busbar terminals SK-SL00</i>
<b>13</b>	Schaltstellungsanzeige EV-SL00/100/ <i>Position indicator EV-SL00/100</i>
<b>14</b>	Stromwandler WKD50/ <i>Current-transformers WKD50</i>
<b>15</b>	Halter mit Distanzrolle HDR20/ <i>Holder for spacing roller HDR20</i>
<b>16</b>	Abdeckungshalter AH-SL/ <i>Cover holder AH-SL</i>
<b>17</b>	Abdeckungshalter mit Schnellverschluss AH-SL/S/ <i>Cover holder with quick-release lock AH-SL/S</i>
<b>18</b>	Blendenauflage AHCT-SL/ <i>Cover support AHCT-SL</i>
<b>19</b>	Adapter für 2 Leisten Schraubbefestigung AL185-SL00/100/52 <i>Adapter for 2 strips, screw fixation AL185-SL00/100/52</i>

NH-Sicherungs-  
leisten  
*NH strip-  
fuseways*

**NH-Sicherungs-  
lastschaltleisten**  
*NH strip-  
type fuse-switch-  
disconnectors*

NH-Sicherungs-  
lasttrenn-  
schalter  
*NH fuse-switch-  
disconnectors*

C|O|S|I|M|O®  
*C|O|S|I|M|O®*

Klemmen  
*Terminals*

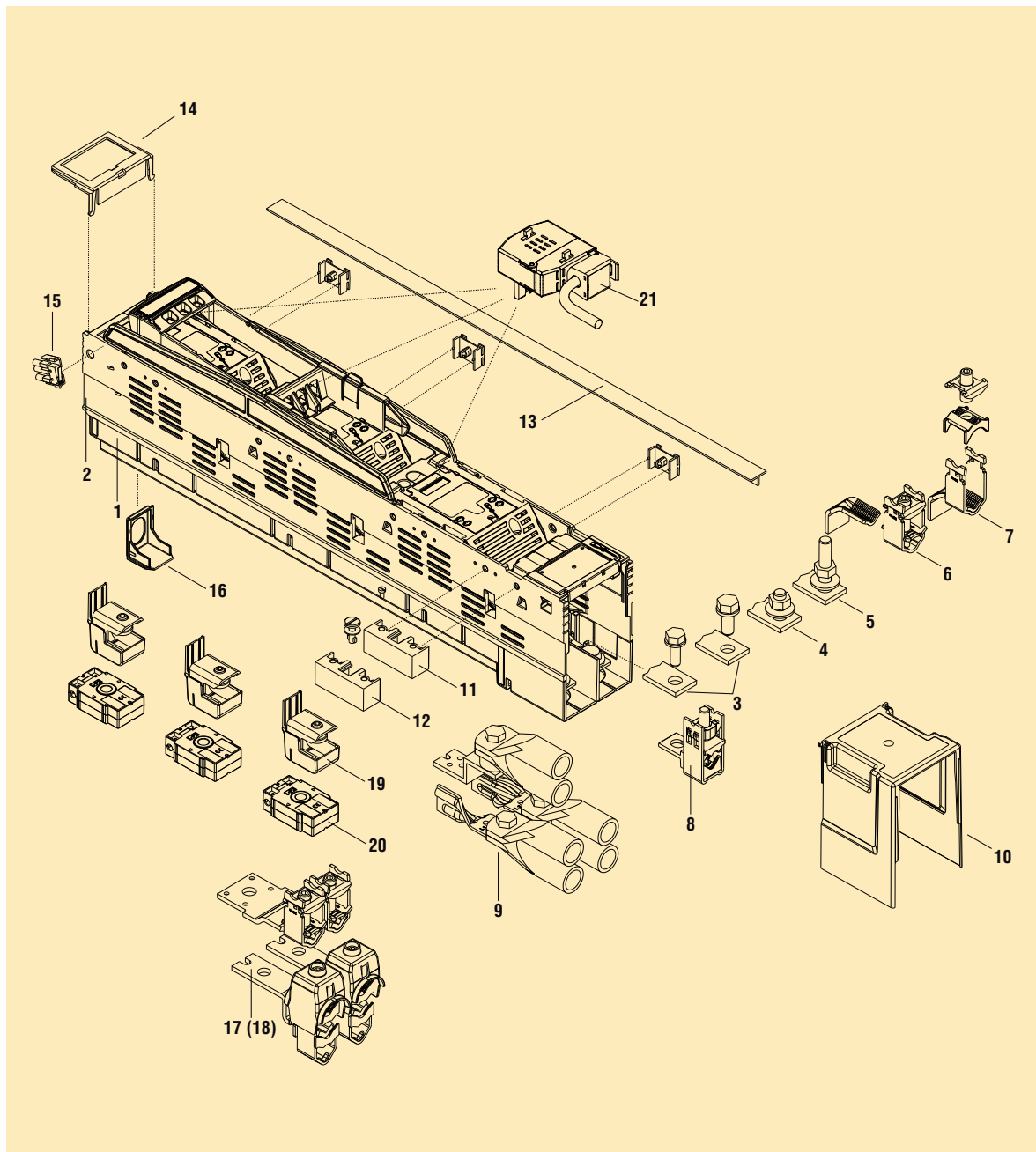
Anhang  
*Appendix*

# NH-Sicherungslastschaltleisten

## *NH strip-type fuse-switch-disconnectors*

### Explosionszeichnung SL 1-3

#### *Exploded drawing SL 1-3*



**NH-Sicherungslastschaltleisten SL1-3x3, SL2-3x3, SL3-3x3**

**Geräte- und Systemzubehör für 185mm Sammelschienensysteme, 3-polig schaltbar**

**Mounting of NH strip-type fuse-switch-disconnectors SL1-3x3, SL2-3x3, SL3-3x3**

**Device and system accessories for 185mm busbar systems, 3-pole switchable**

1	Leistenunterteil, U-SL1, U-SL2, U-SL3/Strip base, U-SL1, U-SL2, U-SL3
2	Leistenoberteil O-SL1/3 x 3, O-SL2/3 x 3, O-SL3/3 x 3/Strip top, O-SL1/3 x 3, O-SL2/3 x 3, O-SL3/3 x 3
3	Schraubanschluss (Anschlussart 3a) Gr.1 M10x 25, Gr.2, 3 M12x 30 Screw terminal (connection type 3a) size 1 M10x 25, size 2, 3 M12x 30
4	Stehbolzenanschluss (Anschlussart 4a) Gr.1, 2, 3 M12x 35 Stud terminal (connection type 4a) size 1, 2, 3 M12x 35
5	Stehbolzenanschluss (Anschlussart 4a-60) Gr.1, 2, 3 M12x 60 Stud terminal (connection type 4a-60) size 1, 2, 3 M12x 60
6	Multi-Rahmenklemme (Anschlussart 9) Klemmentyp KM2G-F 25-240mm <sup>2</sup> Multiple V box terminal (connection type 9) Terminal type KM2G-F 25-240mm <sup>2</sup>
7	Multi-Rahmenklemme (Anschlussart 9) Klemmentyp KM2G 25-150mm <sup>2</sup> , 185-300mm <sup>2</sup> Multiple box terminal (connection type 9) Terminal type KM2G, 25-150mm <sup>2</sup> , 185-300mm <sup>2</sup>
8	Nachrüstbare Direktanschlussklemme K2G/A 70-240mm <sup>2</sup> Retrofitable direct-connection terminal K2G/A 70-240mm <sup>2</sup>
9	Bausatz zum Anschluss von 2 Kabelschuhen pro Phase FK2 x 240 Kit for connection of 2 cable lugs per phase FK2 x 240
10	Anschlussraumabdeckung HA-SL123/10/Terminal compartment cover HA-SL123/10
11	Abdeckungshalter AH-SL/Cover holder AH-SL
12	Abdeckungshalter mit Schnellverschluss AH-SL/S/Cover holder with quick-release lock AH-SL/S
13	Befestigungsclips mit T-Profil AHCT-SL/Fastening clips with T profile AHCT-SL
14	Bezeichnungsschild oben BZO-SL123/Designation plate, top BZO-SL123
15	Schaltstellungsanzeige EV-SL/3 x 3/10/Position indicator EV-SL/3 x 3/10
16	Einhängevorrichtung MW-SL123/Hang-up device MW-SL123
17	Klemmennachrüstset KM2x240-SL123/3A/Terminal retrofit kit KM2x240-SL123/3A
18	Klemmennachrüstset KM2x240-SL123/9/Terminal retrofit kit KM2x240-SL123/9
19	Sammelschienenklemme SK-L/SL123/10/Busbar clamp SK-L/SL123/10
20	Niederspannungs-Stromwandler WKD51/Low voltage current-transformer WKD51
21	Huckepack-Aufsteckadapter HP-SE/L/Piggyback-Adapter HP-SE/L

NH-Sicherungs-  
leisten  
NH strip-  
fuseways

NH-Sicherungs-  
lastschaltleisten  
NH strip-  
type fuse-switch-  
disconnectors

NH-Sicherungs-  
lasttrenn-  
schalter  
NH fuse-switch-  
disconnectors

C|O|S|I|M|O®  
C|O|S|I|M|O®

Klemmen  
Terminals

Anhang  
Appendix



# NH-Sicherungslastschaltleisten

## *NH strip-type fuse-switch-disconnectors*

### NH-Sicherungslastschaltleisten Größe 00 für 100mm Sammelschienensysteme

### *NH strip-type fuse-switch-disconnectors size 00 for 100mm busbar systems*



#### **Vorteile, die überzeugen**

##### **Sicherheit**

- Schaltdeckel abschließbar mit Vorhängeschlössern
- Parkstellung

##### **Flexibilität**

- Kabelanschluss oben oder unten frei wählbar
- Bohrungslose Montage mit nachrüstbaren Sammelschienenklemmen

##### **Überwachung**

- Mikroschalter für Schaltstellungsanzeige nachrüstbar
- Elektronische Sicherungsüberwachung

##### **Anpassung**

- Ausgleichsblenden zur Anpassung an SL 1, 2, 3
- Sammelschienenadapter zur Montage auf 185mm Sammelschienen-system

#### **Convincing advantages**

##### **Safety**

- *Fuse-carrier lockable with padlocks*
- *Parking position*

##### **Flexibility**

- *Selection of cable terminal position top or bottom*
- *Mounting on busbar without bores by means of add-on kit with busbar clamps*

##### **Monitoring**

- *Add-on kit with micro switch for switch position monitoring*
- *Electronic fuse monitoring unit*

##### **Adaption**

- *Compensating covers for adaption to SL 1, 2, 3*
- *Busbar adapter for mounting on 185mm busbar system*



Größe 00 > **100mm Sammelschienensystem** > Kabelabgang oben oder unten > **3-polig schaltbar**  
Size 00 > **100mm busbar system** > Terminal at top or bottom side > **3-pole switchable**

Anschlussart <i>Terminal version</i>	Anschluss <i>Connection</i> [mm <sup>2</sup> ]	I <sub>a</sub> [A]	VE PU	Typ <i>Type</i>	Artikel-Nr. <i>Article-No.</i>
Flachanschluss M8/2xM5 <i>Flat terminal M8/2xM5</i>	max. 95	160	1	SL00-3X3/100/F	L5051001
Fahrstuhlklemme F70 <i>Elevator clamp F70</i>	1,5-70			SL00-3X3/100/F70	L5057002
Stahl-Rahmenklemme KU00 <i>Steel-frame clamp KU00</i>	10-95			SL00-3X3/100/KU00	L5056003
Al-Rahmenklemme KM00 <i>Al-frame clamp KM00</i>	16-95			SL00-3X3/100/KM00	L5059004

NH-Sicherungs-  
leisten  
*NH strip-  
fuseways*

NH-Sicherungs-  
lastschaltleisten  
*NH strip-  
type fuse-switch-  
disconnectors*

NH-Sicherungs-  
lasttrenn-  
schalter  
*NH fuse-switch-  
disconnectors*

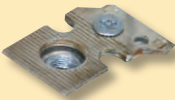


Größe 00 > **100mm Sammelschienensystem** > Kabelabgang oben oder unten > **3-polig schaltbar**  
> **Elektronische Sicherungsüberwachung ES00**  
Size 00 > **100mm busbar system** > Terminal at top or bottom side > **3-pole switchable**  
> **Electronic fuse-monitoring unit ES00**

Flachanschluss M8/2xM5 <i>Flat terminal M8/2xM5</i>	max. 95	160	1	SL00-3X3/100/F/HA/ES00	L5051700
Flachanschluss M8/2xM5 <i>Flat terminal M8/2xM5</i>	max. 95			2xSL00-3X3/100/AL185/ES00	L5051720

C|O|S|I|M|O®  
*C|O|S|I|M|O®*

Klemmen  
*Terminals*

**Anschlussarten/Terminal versions**

Flachanschluss M8/2xM5 <i>Flat terminal M8/2xM5</i>	Fahrstuhlklemme F70 <i>Elevator clamp F70</i>	Stahl-Rahmenklemme KU00 <i>Steel-frame clamp KU00</i>	Al-Rahmenklemme KM00 <i>Al-frame clamp KM00</i>
			

Anhang  
*Appendix*

Zubehör/Accessories	Technische Daten/Technical data	Maßzeichnungen/Dimensions
Seite/Page: SL-32ff.	Seite/Page: SL-42f.	Seite/Page: SL-58f.

# NH-Sicherungslastschaltleisten

## *NH strip-type fuse-switch-disconnectors*

### NH-Sicherungslastschaltleisten Größe 00 für 185mm Sammelschienensysteme *NH strip-type fuse-switch-disconnectors size 00 for 185mm busbar systems*



#### **Vorteile, die überzeugen**

##### **Multifunktions-Schaltdeckel**

- Minimale Einbautiefe durch versenkbaren Griff
- Individuelle Beschriftungsmöglichkeit für jede Phase



##### **Raumsparende Parkstellung**

- Versenkbarer Schalthebel verhindert Schalthandlungen
- Abschließbar mit 2 Vorhängeschlössern



##### **Sicherungsentriegelung**

- Berührungslose Entnahme des Sicherungseinsatzes
- Zuverlässige Fixierung der Sicherung im Schaltdeckel



##### **Schaltstellungsanzeige nachrüstbar**

- Einfache Montage in Schnapp-Technik
- Hohe Kontaktsicherheit durch geriffelte Kontaktfläche

#### **Convincing advantages**

##### **Multifunction fuse-carrier**

- *Minimum installation depth by retractable operating lever*
- *Individual labelling of each phase*

##### **Spacesaving park position**

- *Retractable switching lever disables switching operation*
- *Lockable with 2 padlocks*

##### **Fuse-link locking**

- *Contact-free fuse-link removal*
- *Reliable fixation of fuse-links to fuse-carrier*

##### **Switch position indicator**

- *Easy mounting in clip-technology*
- *High contact stability by ribbed contact surface*



Größe 00 ▶ **185mm Sammelschienensystem** ▶ Kabelabgang oben oder unten ▶ **1-polig schaltbar**  
Size 00 ▶ **185mm busbar system** ▶ Terminal at top or bottom side ▶ **1-pole switchable**

Anschlussart <i>Terminal version</i>	Anschluss <i>Connection</i> [mm <sup>2</sup> ]	I <sub>g</sub> [A]	VE PU	Typ <i>Type</i>	Artikel-Nr. <i>Article-No.</i>
Flachanschluss M8/2xM5 <i>Flat terminal M8/2xM5</i>	max. 95	160	1	SL00-3X/185/F	L5461001
Stahl-Rahmenklemme KU00 <i>Steel-frame clamp KU00</i>	10-95			SL00-3X/185/KU00	L5466002

Größe 00 ▶ **185mm Sammelschienensystem** ▶ Kabelabgang oben oder unten ▶ **3-polig schaltbar**  
Size 00 ▶ **185mm busbar system** ▶ Terminal at top or bottom side ▶ **3-pole switchable**

Flachanschluss M8/2xM5 <i>Flat terminal M8/2xM5</i>	max. 95	160	1	SL00-3X3/185/F	L5061001
Stahl-Rahmenklemme KU00 <i>Steel-frame clamp KU00</i>	10-95			SL00-3X3/185/KU00	L5066002

NH-Sicherungs-  
leisten  
*NH strip-  
fuseways*

NH-Sicherungs-  
lastschaltleisten  
*NH strip-  
type fuse-switch-  
disconnectors*

NH-Sicherungs-  
lasttrenn-  
schalter  
*NH fuse-switch-  
disconnectors*

C|O|S|M|O®  
*C|O|S|M|O®*

Klemmen  
*Terminals*

Anhang  
*Appendix*



# NH-Sicherungslastschaltleisten

## *NH strip-type fuse-switch-disconnectors*

### NH-Sicherungslastschaltleisten Größe 1-3 für 185mm Sammelschienensysteme *NH strip-type fuse-switch-disconnectors size 1 to 3 for 185mm busbar systems*



#### **Vorteile, die überzeugen**

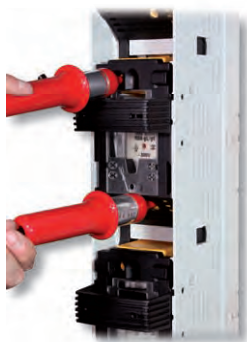
##### **Schalthebel**

- Langer Schalthebel für sicheres und schnelles Schalten
- Abschließbar mit bis zu 3 Vorhängeschlössern in EIN- und AUS-Stellung



##### **Montage**

- Sichere Montage unter Spannung durch stets berührgeschütztes Kontaktsystem
- Nachrüstbare Montagehaken



##### **Messung und Überwachung**

- Sichere Spannungsmessung durch Prüflöcher über den Sicherungsaufnahmekontakten
- Elektronische Sicherungsüberwachung oder Sicherungsüberwachung durch Motorschutzschalter
- Einsatz von Wandlersicherungen für temporäre Strommessungen



##### **Anschlussraumabdeckung**

- Anschlussraumabdeckung im Gerät integriert
- Typenschild auch im eingebauten Zustand jederzeit lesbar

#### **Convincing advantages**

##### **Operating lever**

- Long operating lever for safe and reliable switching
- Lockable with up to 3 padlocks in both ON and OFF position

##### **Installation**

- Safe installation on live busbars due to always touch proof contacts
- Retrofitable mounting hooks

##### **Measuring and monitoring**

- Safe voltage testing through test holes leading to blade-contacts
- Electronic fuse monitoring or fuse-monitoring by means of motor circuit-breaker
- Current-transformer (c.t.) fuse-links for temporary current measurements

##### **Terminal cover**

- Integrated in NH strip-type fuse-switch-disconnector
- Markings always readable before and after installation

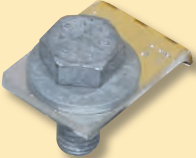



Größe 1-2 > 185mm Sammelschienensystem > Kabelabgang oben oder unten > **OMEGA Kontaktsystem** > **1-polig schaltbar**  
Size 1-2 > 185mm busbar system > Terminal at top or bottom side > **OMEGA contact system** > **1-pole switchable**

Größe Size	Anschlussart Terminal version	Anschluss Connection [mm²]	I <sub>e</sub> [A]	VE PU	Typ Type	Artikel-Nr. Article-No.
1	Flachanschluss M10 <i>Flat terminal M10</i>	25-150	250	1	SL1H-3X/3A	L193100103
	V-Stahl-Rahmenklemme KM2G-F <i>Steel-frame clamp KM2G-F</i>	25-240			SL1H-3X/9/KM2G-F	L199600403
	V-Stahl-Rahmenklemme KM2G <i>Steel-frame clamp KM2G</i>	25-300			SL1H-3X/9/KM2G	L199602903
2	Flachanschluss M12 <i>Flat terminal M12</i>	25-240	400	1	SL2H-3X/3A	L293100103
	Stehbolzenanschluss M12x35 <i>Stud bolt terminal M12x35</i>	25-240			SL2H-3X/4A	L294100203
	Stehbolzenanschluss M12x60 <i>Stud bolt terminal M12x60</i>	25-240			SL2H-3X/4A-60	L294100303
	V-Stahl-Rahmenklemme KM2G-F <i>Steel-frame clamp KM2G-F</i>	25-240			SL2H-3X/9/KM2G-F	L299600403
	V-Stahl-Rahmenklemme KM2G <i>Steel-frame clamp KM2G</i>	25-300			SL2H-3X/9/KM2G	L299600503

Größe 2 > 185mm Sammelschienensystem > Kabelabgang oben oder unten > **OMEGA Kontaktsystem**  
> **1-polig schaltbar** > **Versenkbare Griff**  
Size 2 > 185mm busbar system > Terminal at top or bottom side > **OMEGA contact system**  
> **1-pole switchable** > **Retractable handle**

2	Flachanschluss M12 <i>Flat terminal M12</i>	25-240	400	1	SL2H-3X/3A/GV	L293100603
	V-Stahl-Rahmenklemme KM2G-F <i>Steel-frame clamp KM2G-F</i>	25-240			SL2H-3X/9/KM2G-F/GV	L299600903
	V-Stahl-Rahmenklemme KM2G <i>Steel-frame clamp KM2G</i>	25-300			SL2H-3X/9/KM2G/GV	L299601003

#### Anschlussarten/Terminal versions

Flachanschluss <i>Flat terminal M...</i>	Stehbolzenanschluss <i>Stud bolt terminal</i>	V-Stahl-Rahmenklemme KM2G-F <i>Steel-frame clamp KM2G-F</i>	V-Stahl-Rahmenklemme KM2G <i>Steel-frame clamp KM2G</i>
			

Zubehör/Accessories	Technische Daten/Technical data	Maßzeichnungen/Dimensions
Seite/Page: SL-32ff.	Seite/Page: SL-46f.	Seite/Page: SL-60

NH-Sicherungs-  
leisten  
*NH strip-  
fuseways*

NH-Sicherungs-  
lastschaltleisten  
*NH strip-  
type fuse-switch-  
disconnectors*

NH-Sicherungs-  
lasttrenn-  
schalter  
*NH fuse-switch-  
disconnectors*

C|O|S|I|M|O®  
*CIOISIMIO®*

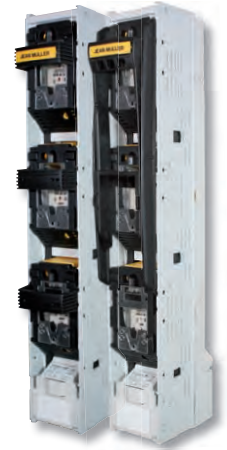
Klemmen  
*Terminals*

Anhang  
*Appendix*

# NH-Sicherungslastschaltleisten

## NH strip-type fuse-switch-disconnectors

### NH-Sicherungsleisten Größe 1-3 DELTA und OMEGA Kontaktsystem NH strip-fuseways size 1-3 DELTA and OMEGA contact system



#### Vorteile, die überzeugen

##### OMEGA Kontaktsystem

- Maximale Sicherheit dank hohem Kurzschlusseinschaltvermögen (120kA/500V)
- Gefahrloser Betrieb durch hohe Schaltleistung bis zu AC-23B (400V/400A)
- Korrosionsfreie Edelstahl-Fremdfederung
- Robustes und alterungsbeständiges Kontaktsystem mit hohen Rückstelleigenschaften



##### DELTA Kontaktsystem

- Gezielte Lichtbogenführung und geringer Kontaktverschleiß durch Opferelektroden
- Gefahrloser Betrieb durch hohe Schaltleistung bis zu AC-23B (400V/630A)
- Hohe Alterungsbeständigkeit durch zwei voneinander unabhängige Fremdfedermente
- Optimale Kontaktierung und niedrige Verlustleistung durch 2fach-Linienkontaktsystem
- Hohe Kurzschlussfestigkeit bis zu 120kA durch integrierte Kurzschlussblockade

##### Einsatz

- Das OMEGA Kontaktsystem bietet für die typischen Anwendungen im Bereich der Versorgungsnetzbetreiber für Geräte der Größe 1 und 2 ein ideal angepasstes Leistungsprofil
- Das DELTA Kontaktsystem sorgt mit seiner Stromtragfähigkeit von bis zu 1000A Dauerstrom insbesondere in industriellen Anwendungen sowie in Geräten mit einem Bemessungsstrom von > 400A für hervorragende Lastschalteigenschaften



#### Convincing advantages

##### OMEGA contact system

- *Maximum safety thanks to high short-circuit making capacity (120kA/500V)*
- *Riskless operation due to high switching capacity up to AC-23B (400V/400A)*
- *Corrosion-resistant external spring elements made by stainless steel*
- *Robust and age-resistant contact system with high restoring properties*

##### DELTA contact system

- *Defined arc initiation and low contact wear due to sacrificial electrodes*
- *Riskless operation due to high switching capacity up to AC-23B (400V/630A)*
- *High age resistance by two independent spring elements*
- *Optimal contacting and low power loss by dual line contact system*
- *High short-circuit strength up to 120kA by integrated short circuit pinch-stop*

##### Application

- *The OMEGA contact system offers an optimum performance profile for size 1 and 2 devices to be installed in power utility networks*
- *The DELTA contact system, having continuous current carrying capability up to 1000A, provides excellent load-break capability in industrial applications and in switching devices having rated currents above 400A*



Größe 1-3 > 185mm Sammelschienensystem > Kabelabgang oben oder unten > **DELTA Kontaktsystem** > **1-polig schaltbar**  
Size 1-3 > 185mm busbar system > Terminal at top or bottom side > **DELTA contact system** > **1-pole switchable**

Größe Size	Anschlussart Terminal version	Anschluss Connection [mm <sup>2</sup> ]	I <sub>e</sub> [A]	VE PU	Typ Type	Artikel-Nr. Article-No.
1	Flachanschluss M10 <i>Flat terminal M10</i>	25-150	250	1	SL1-3X/3A	L1931001
	V-Stahl-Rahmenklemme KM2G-F <i>Steel-frame clamp KM2G-F</i>	25-240			SL1-3X/9/KM2G-F	L1996004
	V-Stahl-Rahmenklemme KM2G <i>Steel-frame clamp KM2G</i>	25-300			SL1-3X/9/KM2G	L1996029
2	Flachanschluss M12 <i>Flat terminal M12</i>	25-240	400		SL2-3X/3A	L2931001
	Stehbolzenanschluss M12x35 <i>Stud bolt terminal M12x35</i>	25-240			SL2-3X/4A	L2941002
	Stehbolzenanschluss M12x60 <i>Stud bolt terminal M12x60</i>	25-240			SL2-3X/4A-60	L2941003
	V-Stahl-Rahmenklemme KM2G-F <i>Steel-frame clamp KM2G-F</i>	25-240			SL2-3X/9/KM2G-F	L2996004
	V-Stahl-Rahmenklemme KM2G <i>Steel-frame clamp KM2G</i>	25-300			SL2-3X/9/KM2G	L2996005
3	Flachanschluss M12 <i>Flat terminal M12</i>	25-300	630		SL3-3X/3A	L3931001
	Stehbolzenanschluss M12x35 <i>Stud bolt terminal M12x35</i>	25-300			SL3-3X/4A	L3941002
	Stehbolzenanschluss M12x60 <i>Stud bolt terminal M12x60</i>	25-300			SL3-3X/4A-60	L3941003
	V-Stahl-Rahmenklemme KM2G-F <i>Steel-frame clamp KM2G-F</i>	25-240			SL3-3X/9/KM2G-F	L3996018
	V-Stahl-Rahmenklemme KM2G <i>Steel-frame clamp KM2G</i>	25-300			SL3-3X/9/KM2G	L3996004
2 x 3	Flachanschluss 3 x M12 <i>Flat terminal 3 x M12</i>	3 x 300, 4 x 185	1250		SL3-3X2/1250/HA	L3921400

NH-Sicherungs-  
leisten  
*NH strip-  
fuseways*

NH-Sicherungs-  
lastschaltleisten  
*NH strip-  
type fuse-switch-  
disconnectors*

NH-Sicherungs-  
lasttrenn-  
schalter  
*NH fuse-switch-  
disconnectors*

C|O|S|I|M|O®  
*C|O|I|S|I|M|O®*

Größe 2-3 > 185mm Sammelschienensystem > Kabelabgang oben oder unten > **DELTA Kontaktsystem**  
> **1-polig schaltbar** > **Versenkbare Griff**  
Size 2-3 > 185mm busbar system > Terminal at top or bottom side > **DELTA contact system**  
> **1-pole switchable** > **Retractable handle**

Klemmen  
*Terminals*

2	Flachanschluss M12 <i>Flat terminal M12</i>	25-240	400	1	SL2-3X/3A/GV	L2931006
	V-Stahl-Rahmenklemme KM2G-F <i>Steel-frame clamp KM2G-F</i>	25-240			SL2-3X/9/KM2G-F/GV	L2996009
	V-Stahl-Rahmenklemme KM2G <i>Steel-frame clamp KM2G</i>	25-300			SL2-3X/9/KM2G/GV	L2996010
3	Flachanschluss M12 <i>Flat terminal M12</i>	25-300	630		SL3-3X/3A/GV	L3931005
	V-Stahl-Rahmenklemme KM2G-F <i>Steel-frame clamp KM2G-F</i>	25-240			SL3-3X/9/KM2G-F/GV	L3996048

Anhang  
*Appendix*

Zubehör/Accessories	Technische Daten/Technical data	Maßzeichnungen/Dimensions
Seite/Page: SL-32ff.	Seite/Page: SL-44ff.	Seite/Page: SL-60, SL-66



# NH-Sicherungslastschaltleisten

## NH strip-type fuse-switch-disconnectors



Größe 1-3 › 185mm Sammelschienensystem › Kabelabgang oben oder unten › DELTA Kontaktsystem › 3-polig schaltbar  
 Size 1-3 › 185mm busbar system › Terminal at top or bottom side › DELTA contact system › 3-pole switchable

Größe Size	Anschlussart Terminal version	Anschluss Connection [mm <sup>2</sup> ]	I <sub>e</sub> [A]	VE PU	Typ Type	Artikel-Nr. Article-No.
1	Flachanschluss M10 <i>Flat terminal M10</i>	25-150	250	1	SL1-3X3/3A	L1031001
	V-Stahl-Rahmenklemme KM2G-F <i>Steel-frame clamp KM2G-F</i>	25-240	250		SL1-3X3/9/KM2G-F	L1096004
	V-Stahl-Rahmenklemme KM2G <i>Steel-frame clamp KM2G</i>	25-300	250		SL1-3X3/9/KM2G	L1096026
2	Flachanschluss M12 <i>Flat terminal M12</i>	25-240	400		SL2-3X3/3A	L2031001
	Stehbolzenanschluss M12x35 <i>Stud bolt terminal M12x35</i>	25-240	400		SL2-3X3/4A	L2041002
	Stehbolzenanschluss M12x60 <i>Stud bolt terminal M12x60</i>	25-240	400		SL2-3X3/4A-60	L2041003
	V-Stahl-Rahmenklemme KM2G-F <i>Steel-frame clamp KM2G-F</i>	25-240	400		SL2-3X3/9/KM2G-F	L2096015
	V-Stahl-Rahmenklemme KM2G <i>Steel-frame clamp KM2G</i>	25-300	400		SL2-3X3/9/KM2G	L2096005
3	Flachanschluss M12 <i>Flat terminal M12</i>	25-300	630		SL3-3X3/3A	L3031001
	Stehbolzenanschluss M12x35 <i>Stud bolt terminal M12x35</i>	25-300	630		SL3-3X3/4A	L3041002
	Stehbolzenanschluss M12x60 <i>Stud bolt terminal M12x60</i>	25-300	630		SL3-3X3/4A-60	L3041003
	V-Stahl-Rahmenklemme KM2G-F <i>Steel-frame clamp KM2G-F</i>	25-240	630		SL3-3X3/9/KM2G-F	L3096012
	V-Stahl-Rahmenklemme KM2G <i>Steel-frame clamp KM2G</i>	25-300	630		SL3-3X3/9/KM2G	L3096004
2 x 3	Flachanschluss 3 x M12 <i>Flat terminal 3 x M12</i>	3 x 300, 4 x 185	1250		SL3-3X6/1250/HA	L3021400

Größe 1-3 › 185mm Sammelschienensystem › Kabelabgang oben oder unten › DELTA Kontaktsystem › 3-polig schaltbar ›  
**Elektronische Sicherungsüberwachung ES00**  
 Size 1-3 › 185mm busbar system › Terminal at top or bottom side › DELTA contact system › 3-pole switchable ›  
**Electronic fuse-monitoring unit ES00**

Größe Size	Anschlussart Terminal version	Anschluss Connection [mm <sup>2</sup> ]	I <sub>e</sub> [A]	VE PU	Typ Type	Artikel-Nr. Article-No.
1	Flachanschluss M10 <i>Flat terminal M10</i>	25-150	250	1	SL1-3X3/3A/ES00	L1031720
2	Flachanschluss M12 <i>Flat terminal M12</i>	25-240	400		SL2-3X3/3A/ES00	L2031720
3	Flachanschluss M12 <i>Flat terminal M12</i>	25-300	630		SL3-3X3/3A/ES00	L3031720

Größe 3 > 185mm Sammelschienensystem > Kabelabgang oben oder unten > **DELTA Kontaktsystem > 1-polig schaltbar**  
Size 3 > 185mm busbar system > Terminal at top or bottom side > **DELTA contact system > 1-pole switchable**

Größe Size	Anschlussart Terminal version	Anschluss Connection [mm <sup>2</sup> ]	I <sub>e</sub> [A]	VE PU	Typ Type	Artikel-Nr. Article-No.
3	Flachanschluss 2 x M12 <i>Flat terminal 2 x M12</i>	2 x 300, 3 x 120	1000	1	SL3-3X/1000/HA/TM3 <sup>1)</sup>	L3921300
2 x 3	Flachanschluss 3 x M12 <i>Flat terminal 3 x M12</i>	3 x 300, 4 x 185	1600		SL3-3X2/1600/HA/TM3 <sup>1)</sup>	L3921402
	Flachanschluss 4 x M12 <i>Flat terminal 4 x M12</i>	4 x 300	2000		SL3-3X2/2000/HA	L3921507

Größe 3 > 185mm Sammelschienensystem > Kabelabgang oben oder unten > **DELTA Kontaktsystem > 3-polig schaltbar**  
Size 3 > 185mm busbar system > Terminal at top or bottom side > **DELTA contact system > 3-pole switchable**

3	Flachanschluss 2 x M12 <i>Flat terminal 2 x M12</i>	2 x 300, 3 x 120	1000	1	SL3-3X3/1000/HA/TM3 <sup>1)</sup>	L3021300
2 x 3	Flachanschluss 3 x M12 <i>Flat terminal 3 x M12</i>	3 x 300, 4 x 185	1600		SL3-3X6/1600/HA/TM3 <sup>1)</sup>	L3021401
	Flachanschluss 4 x M12 <i>Flat terminal 4 x M12</i>	4 x 300	2000		SL3-3X6/2000/HA	L3021501

1) Einschließlich Trennmesser 1250A/*Including solid link 1250A*

Größe 3 > 185mm Sammelschienensystem > **Einspeisung rückseitig auf Sammelschienensystem > DELTA Kontaktsystem**  
Size 3 > 185mm busbar system > **Supply at rear side to busbar system > DELTA contact system**

Größe Size	Anschlussart Terminal version	Anschluss Connection [mm <sup>2</sup> ]	I <sub>e</sub> [A]	VE PU	Typ Type	Artikel-Nr. Article-No.
3	1-polig/1-pole	2 x 300	1000	1	SL3-3X/1000/ARO/TM3 <sup>1)</sup>	L3920303
	3-polig/3-pole				SL3-3X3/1000/ARO/TM3 <sup>1)</sup>	L3020303

1) Einschließlich Trennmesser 1250A/*Including solid link 1250A*

**Anschlussarten/Terminal versions**



NH-Sicherungs-  
leisten  
*NH strip-  
fuseways*

NH-Sicherungs-  
lastschaltleisten  
*NH strip-  
type fuse-switch-  
disconnectors*

NH-Sicherungs-  
lasttrenn-  
schalter  
*NH fuse-switch-  
disconnectors*

C|O|S|I|M|O®  
*C|O|S|I|M|O®*

Klemmen  
*Terminals*

Anhang  
*Appendix*

# NH-Sicherungslastschaltleisten

## *NH strip-type fuse-switch-disconnectors*

### NH-Sicherungslastschaltleiste SL3/910A und SL3/910Aplus *NH strip-type fuse-switch-disconnector SL3/910A and SL3/910Aplus*



#### Vorteile, die überzeugen

##### Großzügige Dimensionierung

- Geringe Verlustleistung dank 480mm<sup>2</sup> Querschnitt bei Einspeisewinkeln und Abgangsschienen
- Niedrige Kontakttemperaturen durch gute Wärmeabführung

##### Gute Anschlussbedingungen

- Spezielle Anschlusselemente ermöglichen 2-Leiteranschluss bis 2x300mm<sup>2</sup> oder 3-Leiteranschluss bis 3x185mm<sup>2</sup>
- Einfache Montage auf Sammelschienen-system durch 100mm Baubreite

##### SL3/910A

- Standardgerät für übliche Anwendungen der Versorgungsnetzbetreiber
- DELTA Kontaktsystem für hohe Schaltleistung

##### SL3/910Aplus

- Kontaktsystem DELTAplus für erschwerte Einsatzbedingungen
- Sechs unabhängig befederte Linienkontakte pro Sicherungsaufnahmekontakt für beste Kontaktierung

#### *Convincing advantages*

##### *Generously dimensioned*

- *Low power loss thanks to 480mm<sup>2</sup> cross section of feeding contacts and terminal bars*
- *Low contact temperature-rise due to excellent heat dissipation*

##### *Fast and easy connecting*

- *Special connectors enable the connection of two conductors up to 2x300mm<sup>2</sup> or three conductors up to 3x185mm<sup>2</sup> cross section*
- *Easy installation on busbars due to uniform 100mm width*

##### *SL3/910A*

- *Standard Product for regular power utility applications*
- *DELTA contacts for superior breaking capacity*

##### *SL3/910Aplus*

- *DELTAplus contacts for severe operating conditions*
- *Six independent spring loaded linear contacts corresponding to each blade contact provide optimum contact performance*



**Größe 3/910A** > 185mm Sammelschienensystem > **Sekundärschutz von 630kVA-Transformatoren** > **DELTA Kontaktsystem**  
**Size 3/910A** > 185mm busbar system > **Secondary protection of 630kVA transformers** > **DELTA contact system**

Schaltbarkeit Switching mode	Einspeisung Supply	Anschlussart Terminal version	I <sub>e</sub> [A]	VE PU	Typ Type	Artikel-Nr. Article-No.	
1-polig/1-pole	Oben oder unten Top or bottom side	2 x M12	910	1	SL3-3X/910/HA	L3921200	
		1 x M16			SL3-3X/910/AO/AU-100	L3920208	
		1 x M16			SL3-3X/910/AO/AU-75	L3920210	
		2 x M12			SL3-3x/910/AO/AU-65	L3920214	
	Rückseitig From rear side	1 x M12			SL3-3X/910/ARO	L3920203	
		1 x M16			SL3-3X/910/ARO/110	L3920206	
		1 x M16			SL3-3X/910/ARUS	L3920204	
	Oben/Top side	1 x M16			SL3-3X/910/AORL	L3920220	
	3-polig/3-pole	Oben oder unten Top or bottom side			2 x M12	SL3-3X3/910/HA	L3021200
					1 x M16	SL3-3X3/910/AO/AU-100	L3020208
1 x M16			SL3-3X3/910/AO/AU-75	L3020210			
2 x M12			SL3-3x3/910/AO/AU-65	L3020214			
Oben/Top side		1 x M12	SL3-3X3/910/AO-102	L3021229			
Rückseitig From rear side		1 x M12	SL3-3X3/910/ARO	L3020203			
		1 x M16	SL3-3X3/910/ARO/110	L3020218			
		1 x M16	SL3-3X3/910/ARUS	L3020204			
Oben/Top side		1 x M16	SL3-3X3/910/AORL	L3020216			
		1 x M16	SL3-3x3/910/AORK	L3020221			

NH-Sicherungs-  
leisten  
NH strip-  
fuseways

NH-Sicherungs-  
lastschaltleisten  
NH strip-  
type fuse-switch-  
disconnectors

NH-Sicherungs-  
lasttrenn-  
schalter  
NH fuse-switch-  
disconnectors

**Größe 3/910Aplus** > 185mm Sammelschienensystem > **Sekundärschutz von 630kVA-Transformatoren** > **DELTA Kontaktsystem**  
**Size 3/910Aplus** > 185mm busbar system > **Secondary protection of 630kVA transformers** > **DELTA contact system**

Schaltbarkeit Switching mode	Einspeisung Supply	Anschlussart Terminal version	I <sub>e</sub> [A]	VE PU	Typ Type	Artikel-Nr. Article-No.
1-polig/1-pole	Oben oder unten Top or bottom side	2 x M12	910	1	SL3-3X/910+/HA	L392120099
	Rückseitig From rear side	1 x M12			SL3-3X/910+/ARO	L392020399
3-polig/3-pole	Oben oder unten Top or bottom side	2 x M12			SL3-3X3/910+/HA	L302120099
	Rückseitig From rear side	1 x M12			SL3-3X3/910+ARO	L302020399

C|O|S|I|M|O®  
C|O|S|I|M|O®

Klemmen  
Terminals

Anhang  
Appendix

Weitere Ausführungen auf Anfrage/Further versions on request

# NH-Sicherungslastschaltleisten

## *NH strip-type fuse-switch-disconnectors*

### NH-Sicherungslastschaltleisten Größe 4a

#### *NH strip-type fuse-switch-disconnectors size 4a*



#### **Vorteile, die überzeugen**

##### **Kompatibilität**

- Reduzierte Einbauhöhe bei 248mm Baubreite
- Verschiedene B erührerschutzabdeckungen als Zubehör
- Nachrüstbar mit Mikroschaltern zur Sicherungsüberwachung (Schlagmelderausführung)
- Schaltstellungsanzeige nachrüstbar



##### **LYRA-Kontaktsystem**

- LYRA-Kontaktsystem mit Q-Einschaltilfe für hohes Schaltvermögen
- 4 unabhängig befederte Kontaktschenkel für niedrige Verlustleistung



##### **Hohe Sicherheit**

- Sichere Deckelverriegelung für hohe Kurzschlussfestigkeit bis 80kA

#### **Convincing advantages**

##### **Compatibility**

- *Reduced installation height at 248mm width*
- *Various protective covers available*
- *Retrofit microswitch for fuse monitoring (striker fuse-links)*
- *Retrofit switch position monitoring*

##### **LYRA contact system**

- *LYRA contact system with Q-making feature*
- *Four independently spring loaded contact fingers ensure low power loss*

##### **High safety level**

- *Reliable fuse carrier latch for high short-circuit current withstand up to 80kA*



Größe 3 > 185mm Sammelschienensystem > **Sammelschienenlängstrennung** > DELTA Kontaktssystem  
Size 3 > 185mm busbar system > **Busbar disconnection** > DELTA contact system

Größe Size	Schaltbarkeit Switching mode	Sammelschienenentrennung Busbar disconnection	I <sub>e</sub> [A]	VE PU	Typ Type	Artikel-Nr. Article-No.
3	3-polig/3-pole	Linksseitig/Left side	630	1	SLT3-3SL/3X3	L3000001
		Rechtsseitig/Right side	630		SLT3-3SR/3X3	L3000002
		Linksseitig/Left side	1000		SLT3-3SL/3X3/1000/TM3 <sup>1)</sup>	L3000003
		Rechtsseitig/Right side	1000		SLT3-3SR/3X3/1000/TM3 <sup>1)</sup>	L3000004
		Rechtsseitig/Right side	910		SLT3-3SR/3X3/910	L3000201
2 x 3		Rechtsseitig/Right side	2000		SLT3-3SR/3X6/2000/TM3 <sup>1)</sup>	L3000501
3	1-polig/1-pole	Linksseitig/Left side	630		SLT3-3SL/3X	L3900001
		Rechtsseitig/Right side	630		SLT3-3SR/3X	L3900002
		Linksseitig/Left side	1000		SLT3-3SL/3X/1000/TM3 <sup>1)</sup>	L3900003
		Rechtsseitig/Right side	1000		SLT3-3SR/3X/1000/TM3 <sup>1)</sup>	L3900004
		Rechtsseitig/Right side	910	SLT3-3SR/3X/910	L3900201	
2 x 3		Rechtsseitig/Right side	2000	SLT3-3SR/3X2/2000/TM3 <sup>1)</sup>	L3900501	

1) Einschließlich Trennmesser 1250A/including solid link 1250A

NH-Sicherungs-  
leisten  
NH strip-  
fuseways

NH-Sicherungs-  
lastschaltleisten  
NH strip-  
type fuse-switch-  
disconnectors

NH-Sicherungs-  
lasttrenn-  
schalter  
NH fuse-switch-  
disconnectors



Größe 4a > 185mm Sammelschienensystem > **1-polig schaltbar**  
Size 4a > 185mm busbar system > **1-pole switchable**

Baubreite Width	Anschlussart Terminal version	Kabelabgang Terminal	I <sub>e</sub> [A]	VE PU	Typ Type	Artikel-Nr. Article-No.
248mm	1 x M16	Unten/Bottom side	1250	1	SLTL4A-3AS/3X/4	L4941000
		Oben/Top side	1250	1	SLTL4A-3AS/3X/4/A0	L4941001

C|O|S|I|M|O®  
C|O|S|I|M|O®

Klemmen  
Terminals

Anhang  
Appendix



# NH-Sicherungslastschaltleisten

## *NH strip-type fuse-switch-disconnectors*

### NH-Sicherungslastschaltleisten Größe 00-3 zum Aufbau auf IP20-geschützte Sammelschienensysteme *NH strip-type fuse-switch-disconnectors size 00-3 for mounting on IP20-protected busbar systems*



#### **Vorteile, die überzeugen**

##### **Neue Dimension der Sicherheit**

- Variable Anordnung von NH-Sicherungs-last-schaltleisten durch Spezial-Kontaktier-system ohne Unterbrechung des Berühr-schutzes
- IP20-Schutz auch auf der Schienenrückseite

##### **Einfache Montage**

- Schnelle Montage der NH-Sicherungs-last-schaltleisten durch spezielle Sammelschie-nenkontakte und Führungselemente
- Einfache Längenanpassung durch Markierungsrastrer

##### **Hohe Effizienz**

- Hochbelastbare Kontaktelemente bis 800A bei einfachster Befestigung auf der Sammelschiene mittels Inbusschraube
- Verwendung von Standard-Flachschiene – kein Spezialschieneprofil notwendig

##### **Einzigartig flexibel**

- Nur zwei Abdeckprofile für Schienenbreiten von 30-60mm und 60-120mm
- Für Schiendicken von 5-10mm
- Beliebig anreihbar unter stetiger Beibehaltung des Rastermaßes

#### **Convincing advantages**

##### **A new dimension of safety**

- Variable arrangement of NH strip-type fuse-switch-disconnectors while main-taining IP20 protection level by means of special contact system
- IP20 protection level from rear access to busbars

##### **Easy installation**

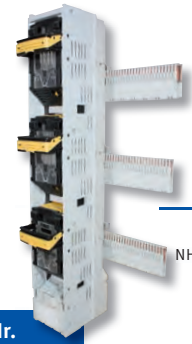
- Quick installation of NH strip-type fuse-switch-disconnectors by means of special busbar contacts and guide elements
- Easy length adjustment by marking lines

##### **High efficiency**

- Heavy-duty contact elements up to a current rating of 800A designed for very easy busbar mounting by means of allen screws
- Convenient application on standard rectangular bus bars – no need of special busbar profile type busbars

##### **Unsurpassed flexibility**

- Only two protective profiles required to cover busbar widths ranging from 30 to 60mm and 60 to 120mm
- Suitable for bus bar thickness ranging from 5 to 10mm
- Modular side-by-side mounting



Größe 00-3 › 185mm Sammelschienensystem › DELTA Kontaktsystem

› **Aufbau auf IP20-geschütztes Sammelschienensystem**

Size 00-3 › 185mm busbar system › DELTA contact system › **Mounting on IP20-protected busbar systems**

Größe Size	I <sub>e</sub> [A]	Schaltbarkeit Switchability	Kabelanschluss Cable Terminal	Typ Type	Artikel-Nr. Article-No.
00	160	3-polig/3-pole	Rahmenklemme 10-95 <sup>2</sup> Frame clamp 10-95 <sup>2</sup>	SL00-3x3/185/KU00/IP20	L5066016
1	250		Rahmenklemme 25-300 <sup>2</sup> Frame clamp 25-300 <sup>2</sup>	SL1-3x3/9/KM2G/IP20	L1096056
2	400		Rahmenklemme 25-300 <sup>2</sup> Frame clamp 25-300 <sup>2</sup>	SL2-3x3/9/KM2G/IP20	L2096081
			Rahmenklemme 25-300 <sup>2</sup> Frame clamp 25-300 <sup>2</sup>	SL2-3SR/3x3/9/KM2G/IP20	L2016003
			2 Rahmenklemme 25-300 <sup>2</sup> 2 Frame clamp 25-300 <sup>2</sup>	SL2-3SR/3x3/9/KM2Gx2/IP20	L2016004
3	630		Rahmenklemme 25-300 <sup>2</sup> Frame clamp 25-300 <sup>2</sup>	SL3-3x3/9/KM2G/IP20	L3096083
			Rahmenklemme 25-300 <sup>2</sup> Frame clamp 25-300 <sup>2</sup>	SL3-3SR/3x3/9/KM2G/IP20	L3016007
			2 Rahmenklemme 25-300 <sup>2</sup> 2 Frame clamp 25-300 <sup>2</sup>	SL3-3SR/3x3/9/KM2Gx2/IP20	L3016008

NH-Sicherungs-  
leisten  
NH strip-  
fuseways

NH-Sicherungs-  
lastschaltleisten  
NH strip-  
type fuse-switch-  
disconnectors

NH-Sicherungs-  
lasttrenn-  
schalter  
NH fuse-switch-  
disconnectors

C|O|S|I|M|O®  
CIOISIMIO®

**IP20-Flatschienenabdecksystem/IP20-Flat-bar shroud system**

Größe Size	Sammelschienenbreite Busbar width	Sammelschienenendicke Busbar thickness	Typ Type	Artikel-Nr. Article-No.
1	30-60mm	5-6mm	AP-IP20/6mm/30-60	S8901371
	30-60mm	8-10mm	AP-IP20/10mm/30-60	S8901372
2	60-120mm	5-6mm	AP-IP20/6mm/80-120	S8901373
	60-120mm	8-10mm	AP-IP20/10mm/80-120	S8901374

Klemmen  
Terminals

Anhang  
Appendix

**Technische Daten/Technical data**

Profillänge Vorderseite/length of profile front side	364mm +/- 1mm
Profillänge Rückseite/length of profile rear side	392mm +/- 1mm

Zubehör/Accessories	Technische Daten/Technical data	Maßzeichnungen/Dimensions
Seite/Page: SL-32ff.	Seite/Page: SL-42ff.	Seite/Page: SL-58, SL-60*

# NH-Sicherungslastschaltleisten

## *NH strip-type fuse-switch-disconnectors*

### NH-Sicherungslastschaltleisten für Wandlereinbau *NH strip-type fuse-switch-disconnectors for built-in current-transformer*



#### **Vorteile, die überzeugen**

##### **Breites Einsatzgebiet**

- Unverzichtbar für modernes Energiemanagement
- Einheitliche Einbautiefe zur Standardleiste durch voll integrierbare Wandler
- Für alle Einbausituationen, unabhängig ob Kabelabgang oben oder unten

##### **Kundenfreundliche Montage**

- Schnelle Montage durch eindeutige Positionierung
- Standardtypen auf Wunsch komplett vorverdrahtet
- Messgerätehalter als Zubehör

##### **Hohe Flexibilität**

- Wandler für Primärströme von 75A bis 1000A bei 1-phasiger oder 3-phasiger Messung
- Übersetzung wahlweise auf 1A oder 5A Sekundärstrom

##### **Beglaubigungsfähig**

- Wandler auf Wunsch beglaubigt bis maximal 600A Primärstrom
- Manipulationssicher durch im Einbauzustand abgedeckte Sekundärklemmen
- Wandler typgeprüft nach DIN EN 60 044/1



#### **Convincing advantages**

##### **Wide field of application**

- Essential for up-to-date energy management
- Same installed dimensions as standard NH strip-type fuse-switch-disconnectors
- For all installations regardless if cable terminals at top or bottom side

##### **Customer-friendly installation**

- Quick mounting enabled by clear positioning
- Standard types may be ordered completely wired
- Meter carrier available as accessory

##### **High flexibility**

- Current-transformer for primary currents from 75A up to 1000A for 1-phase or 3-phase measurement
- Optional ratios for 1A or 5A secondary current

##### **Certifiable**

- Current-transformers up to 600A primary current can be ordered certified
- Covers for secondary terminals prevent manipulation after installation
- Current-transformers type tested according to DIN EN 60 044/1



Größe 00-3 › Kabelabgang oben oder unten › **3-polig schaltbar** › **Mit eingebauten Wandlern, komplett verdrahtet**  
Size 00-3 › Terminal at top or bottom side › **3-pole switchable** › **With built-in current-transformers, completely wired**

Größe Size	I <sub>e</sub> [A]	Anschluss Terminal	Messart Measurement mode	Wandlertyp Type of CT	Typ Type	Artikel-Nr. Article-No.
00	160	M8/2xM5	1-phasig/ <i>1-phase</i>	150/5 Kl.1 2,5VA	SL00-3x3/100/F/1W/1/150-5/KL	L535102004
00	160	M8/2xM5	3-phasig/ <i>3-phase</i>	150/5 Kl.1 2,5VA	SL00-3x3/100/F/3W/1/150-5/KL	L535104006
1	250	M10	1-phasig/ <i>1-phase</i>	250/5 Kl.1 3,75VA	SL1-3x3/3A/1W/1/250-5/KL	L133102005
1	250	M10	3-phasig/ <i>3-phase</i>	250/5 Kl.1 3,75VA	SL1-3x3/3A/3W/1/250-5/KL	L133104006
2	400	M12	1-phasig/ <i>1-phase</i>	400/5 Kl.1 5VA	SL2-3x3/3A/1W/1/400-5/KL	L233102005
2	400	M12	3-phasig/ <i>3-phase</i>	400/5 Kl.1 5VA	SL2-3x3/3A/3W/1/400-5/KL	L233104006
3	630	M12	1-phasig/ <i>1-phase</i>	600/5 Kl.1 5VA	SL3-3x3/3A/1W/1/600-5/KL	L333102006
3	630	M12	3-phasig/ <i>3-phase</i>	600/5 Kl.1 5VA	SL3-3x3/3A/3W/1/600-5/KL	L333104003

NH-Sicherungs-  
leisten  
*NH strip-  
fuseways*

NH-Sicherungs-  
lastschaltleisten  
*NH strip-  
type fuse-switch-  
disconnectors*

NH-Sicherungs-  
lasttrenn-  
schalter  
*NH fuse-switch-  
disconnectors*

Größe 00 › 100mm Sammelschienensystem › Kabelabgang oben oder unten › **3-polig schaltbar** › **Wandlereinbau geeignet**  
Size 00 › 100mm busbar system › Terminal at top or bottom side › **3-pole switchable** › **Suitable for built-in current-transformers**

Anschlussart Terminal version	Anschluss Connection [mm <sup>2</sup> ]	I <sub>e</sub> [A]	VE PU	Typ Type	Artikel-Nr. Article-No.
Flachanschluss M8/2xM5 <i>Flat terminal M8/2xM5</i>	max. 95	160	1	SL00-3X3/100/F/HA/W	L5351001
Fahrschuhklemme F70 <i>Elevator clamp F70</i>	1,5-70			SL00-3X3/100/F70/HA/W	L5357002
Stahl-Rahmenklemme KU00 <i>Steel-frame clamp KU00</i>	10-95			SL00-3X3/100/KU00/HA/W	L5356003

C|O|S|I|M|O®  
*C|O|S|I|M|O®*

Klemmen  
*Terminals*

Größe 00 › 100mm Sammelschienensystem › Kabelabgang oben oder unten › **3-polig schaltbar** › **Wandlereinbau geeignet**  
› **Mit elektronischer Sicherungsüberwachung ES00**  
Size 00 › 100mm busbar system › Terminal at top or bottom side › **3-pole switchable** › **Suitable for built-in current-transformers**  
› **With electronic fuse-monitoring unit ES00**

Anhang  
*Appendix*

Flachanschluss M8/2xM5 <i>Flat terminal M8/2xM5</i>	max. 95	160	1	SL00-3X3/100/F/HA/ES00/W	L5351707
--	---------	-----	---	--------------------------	----------

**Einbau – Stromwandler für SL00-3 siehe Seite SL-37**  
**Built in current-transformers for SL00-3 see page SL-37**

Zubehör/Accessories	Technische Daten/Technical data	Maßzeichnungen/Dimensions
Seite/Page: SL-32ff.	Seite/Page: SL-42ff.	Seite/Page: SL-58ff.

# NH-Sicherungslastschaltleisten

## NH strip-type fuse-switch-disconnectors



Größe 1-3 > 185mm Sammelschienensystem > Kabelabgang oben oder unten > DELTA Kontaktsystem > **1-polig schaltbar**

> **Für Wandlereinbau geeignet**

Size 1-3 > 185mm busbar system > Terminal at top or bottom side > DELTA contact system > **1-pole switchable**

> **Suitable for built-in current-transformers**

Größe Size	Anschlussart Terminal version	Anschluss Connection [mm <sup>2</sup> ]	I <sub>e</sub> [A]	VE PU	Typ Type	Artikel-Nr. Article-No.
2	Flachanschluss M12 <i>Flat terminal M12</i>	25-240	400	1	SL2-3X/3A/W	L2231001
	V-Stahl-Rahmenklemme KM2G <i>Steel-frame clamp KM2G</i>	25-300	400		SL2-3X/9/KM2G/W	L2296002
3	Flachanschluss M12 <i>Flat terminal M12</i>	25-300	630		SL3-3X/3A/W	L3231001
	V-Stahl-Rahmenklemme KM2G <i>Steel-frame clamp KM2G</i>	25-300	630		SL3-3X/9/KM2G/W	L3296002
	Flachanschluss 2xM12 <i>Flat terminal 2xM12</i>	2x300, 3x120	1000		SL3-3X/1000/W/HA/TM3	L3221300

Größe 1-3 > 185mm Sammelschienensystem > Kabelabgang oben oder unten > DELTA Kontaktsystem > **3-polig schaltbar**

> **Für Wandlereinbau geeignet**

Size 1-3 > 185mm busbar system > terminal at top or bottom side > DELTA contact system > **3-pole switchable**

> **Suitable for built-in current-transformers**

1	Flachanschluss M10 <i>Flat terminal M10</i>	25-150	250	1	SL1-3X3/3A/W	L1331001
	V-Stahl-Rahmenklemme KM2G <i>Steel-frame clamp KM2G</i>	25-300	250		SL1-3X3/9/KM2G/W	L1396006
2	Flachanschluss M12 <i>Flat terminal M12</i>	25-240	400		SL2-3X3/3A/W	L2331001
	V-Stahl-Rahmenklemme KM2G <i>Steel-frame clamp KM2G</i>	25-300	400		SL2-3X3/9/KM2G/W	L2396005
3	Flachanschluss M12 <i>Flat terminal M12</i>	25-300	630		SL3-3X3/3A/W	L3331001
	V-Stahl-Rahmenklemme KM2G <i>Steel-frame clamp KM2G</i>	25-300	630		SL3-3X3/9/KM2G/W	L3396006
	Flachanschluss 2xM12 <i>Flat terminal 2xM12</i>	2x300, 3x120	1000	SL3-3X3/1000/W/HA/TM3	L3321300	

Größe 1-3 > 185mm Sammelschienensystem > Kabelabgang oben oder unten > DELTA Kontaktsystem > **3-polig schaltbar**

**> Für Wandlereinbau geeignet > mit elektronischer Sicherungsüberwachung ES00**

*Size 1-3 > 185mm busbar system > terminal at top or bottom side > DELTA contact system > 3-pole switchable*

**> Suitable for built-in current-transformers > with electronic fuse-monitoring unit ES00**

Größe Size	Anschlussart Terminal version	Anschluss Connection [mm <sup>2</sup> ]	I <sub>e</sub> [A]	VE PU	Typ Type	Artikel-Nr. Article-No.
1	Flachanschluss M10 <i>Flat terminal M10</i>	25-150	250	1	SL1-3X3/3A/W/ES00	L1331705
2	Flachanschluss M12 <i>Flat terminal M12</i>	25-240	400		SL2-3X3/3A/W/ES00	L2331706
3	Flachanschluss M12 <i>Flat terminal M12</i>	25-300	630		SL3-3X3/3A/W/ES00	L3331705

NH-Sicherungs-  
leisten  
*NH strip-  
fuseways*

NH-Sicherungs-  
lastschaltleisten  
*NH strip-  
type fuse-switch-  
disconnectors*

NH-Sicherungs-  
lasttrenn-  
schalter  
*NH fuse-switch-  
disconnectors*

C|O|S|M|O®  
*C|O|S|M|O®*

Klemmen  
*Terminals*

Anhang  
*Appendix*



# NH-Sicherungslastschaltleisten

## NH strip-type fuse-switch-disconnectors

### Zubehör/Accessories

	Beschreibung <i>Description</i>	Größe <i>Size</i>	VE <i>PU</i>	Typ <i>Type</i>	Artikel-Nr. <i>Article-No.</i>	Seite <i>Page</i>
	<b>Prismenklammer/Prism clamp</b> 10-70mm <sup>2</sup> Al/Cu	00	3	P0070-Z	K5141038	K-22
	<b>Schellenklammer/Clip terminal</b> 1,5-50mm <sup>2</sup> Cu	00	3	S00-Z	K5041013	K-22
	<b>PEN-Klemme mit Lasche 2 x KU00/PEN-clamp with terminal lug 2 x KU00</b> 10-95mm <sup>2</sup> Al/Cu	00	1	KU00/1/2X/A30-40	K5801009	K-23
	<b>Direktanschlussklammer KU00/Direct terminal clamp KU00</b> 10-95mm <sup>2</sup> Al/Cu	00	3	KU00	K5801015	K-21
	<b>Direktanschlussklammer KM2G.../Direct terminal clamp KM2G...</b> 25-240mm <sup>2</sup> Al/Cu	1-3	3	KM2G-F	K2301092	K-21
	25-300mm <sup>2</sup> Al/Cu			KM2G	K2301093	K-21
	<b>Direktanschlussklammer/Direct terminal clamp</b> 70-240mm <sup>2</sup> Al/Cu	1-3	3	K2G/A	K2201092	K-23
	Keine Montage an NH-Sicherungslastschaltleisten für Wandlereinbau/ <i>Not suitable at NH-fuse-switch-disconnectors for built-in current-transformer</i>					
	<b>Direktanschlussklammer/Direct terminal clamp</b> 2x70-185mm <sup>2</sup> Al/Cu 3x70-150mm <sup>2</sup> Al/Cu	4a	1	K3G/3/AF40-50	K3203015	K-23
	2x70-185mm <sup>2</sup> Al/Cu 4x70-150mm <sup>2</sup> Al/Cu			K3G/4/AF40-50	K3204016	K-23
	2x120-300mm <sup>2</sup> Al/Cu			KV2HG-F/2/300/AF40-50	K2322064	K-23
	<b>Bausatz für 2 Kabelschuhe/Kit for 2 cable lugs</b> 2x240mm <sup>2</sup> , 2-Leiter 2x240mm <sup>2</sup> 2x240mm <sup>2</sup> , 2-conductors 2x240mm <sup>2</sup>	2-3	1	FK2x240-SL23	L8290160	SL-79

Beschreibung <i>Description</i>	Größe <i>Size</i>	VE <i>PU</i>	Typ <i>Type</i>	Artikel-Nr. <i>Article-No.</i>	Seite <i>Page</i>
------------------------------------	----------------------	-----------------	--------------------	-----------------------------------	----------------------

**Klemmennachrüstset zum Direktanschluss von 2 Leitern**  
*Clamp retrofit kit for direct connection of 2 conductors*



**Für Geräte mit Schraubanschluss/For devices with screw terminal**

2 x 95 – 120mm <sup>2</sup> re/rm 2 x 95 – 150mm <sup>2</sup> se/sm	1-3	1	KM2x95-150-SL123/3A	L8991136	–
2 x 150 – 240mm <sup>2</sup> re/rm 2 x 185 – 240mm <sup>2</sup> se/sm			KM2x240-SL23/3A	L8990727	–

**Für Geräte mit V-Anschluss/For devices with v-shaped terminal**

2 x 95 – 120mm <sup>2</sup> re/rm 2 x 95 – 150mm <sup>2</sup> se/sm	1-3	1	KM2x95-150-SL123/9	L8991137	–
2 x 150 – 240mm <sup>2</sup> re/rm 2 x 185 – 240mm <sup>2</sup> se/sm			KM2x240-SL23/9	L8990728	–

NH-Sicherungs-  
leisten  
*NH strip-  
fuseways*

**Abdeckhaube für Klemme KM2G und KM2G-F/Cover for clamp KM2G and KM2G-F**



Für V-Rahmenklemme Typ KM2G und KM2G-F <i>For V-type box clamp type KM2G and KM2G-F</i>	1-3	3	HRV/KM2.../GELB	L8990573	SL-70
--	-----	---	-----------------	----------	-------

NH-Sicherungs-  
lastschaltleisten  
*NH strip-  
type fuse-switch-  
disconnectors*

**Sammelschienenklemme/Busbar clamp**



Zur bohrungslosen Montage für Schienendicke 5-10mm <i>For drillfree installation for busbar thickness 5-10mm</i>	00	3	SK-L/SL00	L8570207	SL-79
--	----	---	-----------	----------	-------

Keine Montage an NH-Sicherungslastschaltleisten für Wandlereinbau/Not suitable at NH-fuse-switch-disconnectors for built-in current-transformer

NH-Sicherungs-  
lasttrenn-  
schalter  
*NH fuse-switch-  
disconnectors*

**Sammelschienenklemme/Busbar clamp**



Zur bohrungslosen Montage für Schienendicke <i>For drillfree installation for busbar thickness 5-10mm</i>	1-3	3	SK-L/SL123/10	L8970715	–
--	-----	---	---------------	----------	---

Keine Montage an NH-Sicherungslastschaltleisten für Wandlereinbau/Not suitable at NH-fuse-switch-disconnectors for built-in current-transformer

C|O|S|I|M|O®  
*CIOISIMIO®*

**Adapterbügel für 1 Leiste/Adapter for 1 strip**



SL185mm → 185mm System	00	1	AB-SL00/1	L8500262	SL-69
SL100mm → 185mm System			AB185-SL00/100/1/52	L8600912	SL-69
SL100mm → 60mm System			AB60-SL00/100/1	L8600178	SL-69

Klemmen  
*Terminals*

**Adapter für 2 Leisten, Schraubbefestigung/Adapter for 2 strips, screw fixation**



SL185mm → 185mm System	00	1	AL-SL00/42	L8500605	SL-69
SL100mm → 185mm System			AL185-SL00/100/52	L8500897	SL-70

In Verbindung mit SL00.../W Befestigungsschrauben F-M8 x 40mm bestellen/In combination with SL00.../W please order fixing screws M8 x 40mm

Anhang  
*Appendix*

**Adapter für 2 Leisten, Klemmbefestigung/Adapter for 2 strips, clamp fixation**



SL185mm → 185mm System	00	1	AL/SK-SL00/42	L8500852	SL-70
SL100mm → 185mm System			AL185/SK-SL00/100/52	L8500898	SL-70

# NH-Sicherungslastschaltleisten

## NH strip-type fuse-switch-disconnectors

	Beschreibung <i>Description</i>	Größe <i>Size</i>	VE <i>PU</i>	Typ <i>Type</i>	Artikel-Nr. <i>Article-No.</i>	Seite <i>Page</i>
<b>Befestigungsschrauben (1 Satz = 3 Stk.)/Fixing screws (1 set = 3pc.)</b>						
	Für Montage von SL für Wandlereinbau <i>For installation of SL for built-in current-transformers M8 x 40mm</i>	00	1	F-M8x40	L8590958	-
	Für Montage von SL für Wandlereinbau <i>For installation of SL for built-in current-transformers M12 x 50mm</i>	1-3		F-M12x50	L8990955	-
<b>Ausgleichsblenden/Compensation panel</b>						
	Zur Höhenanpassung an SL1-3 <i>For height compensation to SL1-3</i>	00/100	1	BO/BU-SL00/100	L8650896	SL-71
<b>Blindabdeckung für Fronttafelausschnitte/Blind cover for front cover cut-outs</b>						
	Für Ausschnitt 300 x 50mm <i>For cut-out 300 x 50mm</i>	00/100	1	B-SL00/100	L8520386	SL-72
	Für Ausschnitt 650 x 50mm <i>For cut-out 650 x 50mm</i>	00		B-SL00/650	L8590899	SL-73
	Für Ausschnitt 650 x 100mm <i>For cut-out 650 x 100mm</i>	1-3		B-SL123/650	L8920746	SL-73
<b>Anschlussraumabdeckung/Terminal cover</b>						
	Für/For SL00-100	00/100	1	HA-SL00/100	L8650974	-
	Verlängerung/Extension			HAV-SL00/100	L8650895	SL-71
	Für Kabelabgang unten, Länge 100mm <i>For cable terminal at bottom side, length 100mm</i>	00		HA-SL00/185	L8551087	SL-71
	Für Kabelabgang oben, Länge 132mm <i>For cable terminal at top side, length 132mm</i>	00		HA/AO-SL00/185	L8551091	SL-71
	Für/For SL123	1-3		HA-SL123/10	L8950666	SL-71
	Für/For SL3-3x2(6)	3		HA-SL3X2/10	L8950675	SL-72
	Für/For SL3/910(1000), l = 220mm	1-3		HA220-SL123/10	L8950673	SL-72
Für/For SL3/910(1000), l = 275mm	HA275-SL123/10		L8950674	SL-72		
<b>Sammelschienenabdeckung schraubbar/Busbar covers screw fixation</b>						
	185mm System/50mm breit/M8 <i>185mm system/50mm width/M8</i>	-	3	H-SL00	L8550068	SL-74
	100mm System/50mm breit/M8 <i>100mm system/50mm width/M8</i>			H-SL00/100	L8520323	SL-74
	185mm System/100mm breit/M12 <i>185mm system/100mm width/M12</i>			H-SL123/662	L8220083	SL-74
	185mm System/100mm breit/ für Stehbolzen M12 <i>185mm system/100mm width/for stud bolt M12</i>			H-SL123/ST	L8220166	SL-75

Beschreibung <i>Description</i>	Größe <i>Size</i>	VE <i>PU</i>	Typ <i>Type</i>	Artikel-Nr. <i>Article-No.</i>	Seite <i>Page</i>
<b>Sammelschienenabdeckung clipsbar/Busbar cover clip fixation</b>					
 185mm System/100mm breit/M12 <i>185mm system/100mm width/M12</i>	–	3	H-RF	S8900954	SL-74
<b>Leerfeldabdeckung seitlich anbaubar/Busbar cover lateral fixation</b>					
 50mm breit/50mm width	00	1	LA-SL00	L8520350	SL-75
100mm breit/100mm width	1-3		LA-SL123	L8920351	SL-75
<b>Abdeckungshalter/Cover holder</b>					
 Schraubmontage/Screw fixation	00-3	4	AH-SL	L8290020	SL-75
Mit Schnellverschluss/With quick-release lock			AH-SL/S	L8290106	SL-76
<b>Seitliche Blendenauflage/Lateral cover support</b>					
 3 Clipse mit T-Profil (665mm lang) <i>3 clips with T profile (665mm length)</i>	00-3	2	AHCT-SL00-3	L8990272	SL-76
<b>Berührschutzabdeckung/Protective cover</b>					
 Haube U-förmig für SLTL 248mm Breite <i>U-type cover for SLTL 248mm width</i>	4a	1	HU-SLTL4A	L8420197	SL-76
Blende flach für SLTL 248mm Breite <i>Flat type cover for SLTL 248mm width</i>			HF-SLTL4A	L8420210	SL-76
<b>Bezeichnungsschild, oben/Identification plate, top</b>					
 Für/For SL00-185	00-185	5	BZO-SL00	L8590656	SL-77
Für/For SL1-3	1-3		BZO-SL123/10	L8990251	SL-77
<b>Schaltstellungsanzeige/Switch position indicator</b>					
 Für SL00-100 3-polig schaltbar <i>For SL00-100 3-pole switchable</i>	00-100	1	EV-SL00/100	L8690901	–
Für SL00-185 3-polig schaltbar <i>For SL00-185 3-pole switchable</i>	00-185		EV-SL00/3X3	L8990454	–
Für SL1-3 3-polig schaltbar <i>For SL1-3 3-pole switchable</i>	1-3		EV-SL123/3X3/10	L8990667	–
<b>Schaltstellungsanzeige + mech. Sicherungsüberwachung/Position indicator + mechanical fuse monitor</b>					
 Für/For SLTL 4a	4a	1	K/EV-LTL4a	T8420057	–

NH-Sicherungs-  
leisten  
*NH strip-  
fuseways*

NH-Sicherungs-  
lastschaltleisten  
*NH strip-  
type fuse-switch-  
disconnectors*

NH-Sicherungs-  
lasttrenn-  
schalter  
*NH fuse-switch-  
disconnectors*






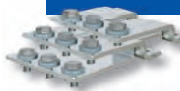
C|O|S|I|M|O®  
*C|O|S|I|M|O®*

Klemmen  
*Terminals*


Anhang  
*Appendix*

# NH-Sicherungslastschaltleisten

## NH strip-type fuse-switch-disconnectors

	Beschreibung <i>Description</i>	Größe <i>Size</i>	VE <i>PU</i>	Typ <i>Type</i>	Artikel-Nr. <i>Article-No.</i>	Seite <i>Page</i>
<b>Stromwandleranbausatz (ohne Wandler)/Current-transformer mounting kit (without ct.)</b>						
	1-phasige Messung, Typ WSD30 <i>1-phase measurement, Typ WSD30</i>	1-3	1	10W/L3-L/SL123	L8990658	SL-77
	3-phasige Messung, Typ WSD30 <i>3-phase measurement, Typ WSD30</i>			30W-L/SL123	L8900652	SL-78
<b>Montagewinkel/Fixing bracket</b>						
	Zum Einhängen der SL auf der Sammelschiene <i>For hooking the SL on the busbar</i>	1-3	10	MW-SL123	L8990621	–
<b>Sammelschienenträger/Busbar support</b>						
	Für 100mm und 185mm Schienenabstand, <i>For 100mm and 185mm busbar distance,</i> M10, 30Nm	–	10	SH100/185	S8900003	SL-78
<b>Seitliche Abdeckung für Sammelschienenträger/Lateral cover for busbar support</b>						
	Für 100mm Schienenabstand <i>For 100mm busbar distance</i>	–	2	HW-SH/100	S8901188	–
	Für 185mm Schienenabstand <i>For 185mm busbar distance</i>			HW-SH/185	S8900378	–
<b>Huckepack-Aufsteckadapter/Piggyback-Adapter</b>						
	Für temporäre Spannungsabgriffe <i>For temporary power supply</i> NH000/max. 100A	1-3	3	HP-SE/L	L8990491	SL-78
<b>PEN-Klemme/PEN-clamp</b>						
	Für temporäre Spannungsabgriffe, Für Sammelschienenenddicke 5-10mm <i>For temporary power supply, for busbar thick- ness 5-10mm</i>	–	1	SK-S0070	K5441020	SL-78
<b>Verschienungsbausatz/Railing kit</b>						
	Anschluss 2x300mm <sup>2</sup> , 3x120mm <sup>2</sup> <i>Terminal for 2x300mm<sup>2</sup>, 3x120mm<sup>2</sup></i>	1-3	1	VS-SL3/1000	L8390600	SL-79
	Anschluss 1x400mm <sup>2</sup> <i>Terminal for 1x400mm<sup>2</sup></i>			VS-SL3/400QMM	L8390937	SL-79
<b>Verschienungsbausatz für Doppelleiste/Railing kit for ganged disconnector</b>						
	Anschluss 3x300mm <sup>2</sup> , 4x185mm <sup>2</sup> <i>Terminal for 3x300mm<sup>2</sup>, 4x185mm<sup>2</sup></i>	2-3	–	VS-SL23/1250	L8990669	SL-80
	Anschluss 4x240mm <sup>2</sup> /Terminal for 4x240mm <sup>2</sup>	3	–	VS-SL3/4x240QMM	L8390921	SL-80
<b>Griffverbindung/Handle connecting kit</b>						
	Für Doppelleiste/For ganged disconnector	1-3	–	VBS-SL3X2(6)	L8990668	SL-80

Zubehör für NH-Sicherungslastschaltleisten > für Wandlereinbau Niederspannungs-Stromwandler  
Accessories for NH strip-type fuse-switch-disconnectors > for built-in current-transformers low voltage current-transformers

	Größe Size	Primärstrom Primary current	Sekundär- strom Secondary current	Bemessungs- leistung Rated power output	Klasse Class	Typ Type	Artikel-Nr. Article-No.
		[A]	[A]	[VA]			
	00	50	5	0,6	3	WKD50/3/50-5/0,6	W1311051
		100	1	2	1	WKD50/1/100-1/2	W1312012
		100	5	1,5	1	WKD50/1/100-5/1,5	W1312052
		150	1	3	1	WKD50/1/150-1/3	W1312213
		150	5	2,5	1	WKD50/1/150-5/2,5	W1312253
		100	1	1,5	0,5	WKD50/5/100-1/1,5	W1352012
		100	5	1	0,5	WKD50/5/100-5/1	W1352051
		150	1	2,5	0,5	WKD50/5/150-1/2,5	W1352213
		150	5	1,5	0,5	WKD50/5/150-5/1,5	W1352252
		1-3	100	1	2	1	WKD51/1/100-1/2
100	5		2	1	WKD51/1/100-5/2	W1412052	
150	1		2,5	1	WKD51/1/150-1/2,5	W1412213	
150	5		2,5	1	WKD51/1/150-5/2,5	W1412253	
200	1		2,5	1	WKD51/1/200-1/2,5	W1412313	
200	5		3,75	1	WKD51/1/200-5/3,75	W1412353	
250	1		5	1	WKD51/1/250-1/5	W1412414	
250	5		3,75	1	WKD51/1/250-5/3,75	W1412453	
300	1		3,75	1	WKD51/1/300-1/3,75	W1412513	
300	5		3,75	1	WKD51/1/300-5/3,75	W1412553	
400	1		5	1	WKD51/1/400-1/5	W1412614	
400	5		5	1	WKD51/1/400-5/5	W1412654	
500	1		5	1	WKD51/1/500-1/5	W1412714	
500	5		5	1	WKD51/1/500-5/5	W1412754	
600	1		5	1	WKD51/1/600-1/5	W1412814	
600	5		5	1	WKD51/1/600-5/5	W1412854	
1000	5		5	1	WKD52/1/1000-5/5	W1515053	
100	1		1,5	0,5	WKD51/5/100-1/1,5	W1452012	
100	5		1	0,5	WKD51/5/100-5/1	W1452051	
150	1		2,5	0,5	WKD51/5/150-1/2,5	W1452213	
150	5		1,5	0,5	WKD51/5/150-5/1,5	W1452252	
250	1		2,5	0,5	WKD51/5/250-1/2,5	W1452413	
250	5		2,5	0,5	WKD51/5/250-5/2,5	W1452453	
300	1		2,5	0,5	WKD51/5/300-1/2,5	W1452513	
300	5		2,5	0,5	WKD51/5/300-5/2,5	W1452553	
400	1		2,5	0,5	WKD51/5/400-1/2,5	W1452613	
400	5		2,5	0,5	WKD51/5/400-5/2,5	W1452653	
500	1		2,5	0,5	WKD51/5/500-1/2,5	W1452713	
500	5	2,5	0,5	WKD51/5/500-5/2,5	W1452753		
600	1	2,5	0,5	WKD51/5/600-1/2,5	W1452813		
600	5	2,5	0,5	WKD51/5/600-5/2,5	W1452853		

NH-Sicherungs-  
leisten  
NH strip-  
fuseways

NH-Sicherungs-  
lastschaltleisten  
NH strip-  
type fuse-switch-  
disconnectors

NH-Sicherungs-  
lasttrenn-  
schalter  
NH fuse-switch-  
disconnectors

C|O|S|I|M|O®  
CIOISIMO®


Klemmen  
Terminals

Anhang  
Appendix




# NH-Sicherungslastschaltleisten


## NH strip-type fuse-switch-disconnectors

	Höhe Height	Außen/Outside Ø [mm]	Innen/Inside Ø [mm]	Typ Type	Artikel-Nr. Article-No.
	Distanzrolle/Spacing roller				
	30	22	12,5	DA22 DI12,5 H30	W8300001
	30	22	8,5	DA22 DI8,5 H30	W8300002
	36	21	12,5	DA21 DI12,5 H36	W8300003
	36	22,5	12,5	DA22,5 DI12,5 H36	W8300005
	45	22	8,5	DA22 DI8,5 H45	W8300008
	45	22	12,5	DA22,5 DI12,5 H45	W8300009
	60	44	12,5	DA44 DI12,5 H60	W8300010

### Stromwandler für Wandlerhalter WH00 und WH123/Current-transformers for ct-holder WH00 and WH123

	Primärstrom Primary current	Sekundärstrom Secondary current	Bemessungsleistung Rated power output	Klasse Class	Typ Type	Artikel-Nr. Article-No.
	[A]	[A]	[VA]			
	75	1	1	1	WSD25/1/75-5/1	W3211251
	100		1		WSD25/1/100-1/1	W3212011
	150		2,5		WSD25/1/150-1/2,5	W3212213
	200		3		WSD25/1/200-1/3	W3212313
	250		5		WSD25/1/250-1/5	W3212414
	300		3,75		WSD25/1/300-1/3,75	W3212513
	400		5		WSD25/1/400-1/5	W3212614
	500		5		WSD25/1/500-1/5	W3212714
	600		5		WSD25/1/600-1/5	W3212814
	75		5		0,5	WSD25/1/75-5/0,5
	100	1,5			WSD25/1/100-5/1,5	W3212052
	150	2,5			WSD25/1/150-5/2,5	W3212253
	200	3,75			WSD25/1/200-5/3,75	W3212353
	250	5			WSD25/1/250-5/5	W3212454
	300	3,75			WSD25/1/300-5/3,75	W3212553
	400	5			WSD25/1/400-5/5	W3212654
	500	5			WSD25/1/500-5/5	W3212754
	600	5			WSD25/1/600-5/5	W3212854

### Stromwandler für Stromwandleranbausatz (siehe Seite SL-36)/Current-transformer mounting kit (see page SL-36)

	Primärstrom Primary current	Sekundärstrom Secondary current	Bemessungsleistung Rated power output	Klasse Class	Typ Type	Artikel-Nr. Article-No.
	[A]	[A]	[VA]			
	400	1	5	1	WSD30/1/400-1/5	W3312614
	500				WSD30/1/500-1/5	W3312714
	600				WSD30/1/600-1/5	W3312814
	750				WSD30/1/750-1/5	W3312914
	400	5			WSD30/1/400-5/5	W3312654
	500				WSD30/1/500-5/5	W3312754
	600				WSD30/1/600-5/5	W3312854
	750				WSD30/1/750-5/5	W3312954

	Beschreibung <i>Description</i>	Größe <i>Size</i>	VE <i>PU</i>	Typ <i>Type</i>	Artikel-Nr. <i>Article-No.</i>	Seite <i>Page</i>
	<b>Distanzadapter für 1-phasige Messung/Distance adapter for 1-phase measurement</b>					
	Primärleiter + Halteelement <i>Primary conductor + fixing element</i>	00/100	1	HDR20-SL00	L8590894	–
	1-3	HDR26-SL123		L8990920	–	
	<b>Verdrahtungssatz 3-polig für Wandlerleisten/Wiring kit 3-pole for disconnectors with built-in ct's</b>					
	Klemmleiste <i>Terminal block</i>	00/100	1	BS-KL-SL00	L8590959	–
Klemmleiste + Sekundärleitung 2,5mm <sup>2</sup> <i>Terminal block + secondary conductors 2,5mm<sup>2</sup></i>	1-3	BS-KL-SL123		L8990960	–	
	<b>Messgerätehalter (ohne Messgerät)/Meter holder (without meter)</b>					
	Für Messgerät/ <i>For meter</i> 48x48mm H = 135mm, B/W = 50mm	00/100	1	BO-SL00/100/48X48	L8550967	–
	Für Messgerät/ <i>For meter</i> 48x48mm H = 227mm, B/W = 50mm			BU-SL00/100/48X48	L8551017	–
	Für Messgerät/ <i>For meter</i> 48x48mm H = 100mm, B/W = 100mm	1-3	1	HA-SL123/48X48	L8950963	–
	Für Messgerät/ <i>For meter</i> 72x72mm H = 100mm, B/W = 100mm			HA-SL123/72X72	L8950965	–
Für Messgerät/ <i>For meter</i> 96x96mm H = 100mm, B/W = 100mm	HA-SL123/96X96			L8951046	–	
	<b>Wandlerhalter komplett/Current-transformer holder</b>					
	160A mit Distanzhülse 45mm, für WSD25 <i>160A with spacer sleeve 45mm, for WSD25</i>	00	1	WH00+DH45/DI12,5	L8590742	–
250A-630A mit Distanzhülse 45mm, für WSD25 <i>250A-630A with spacer sleeve 45mm, for WSD25</i>	1-3	WH123+DH45/DI12,5		L8990704	–	

**Auslaufartikel – Zum Nachrüsten von Wandlern an Standardleisten**  
**Phase-out-product – For retrofitting of current-transformers at standard NH-fuse switch-disconnectors**

NH-Sicherungs-  
leisten  
*NH strip-  
fuseways*

NH-Sicherungs-  
lastschaltleisten  
*NH strip-  
type fuse-switch-  
disconnectors*

NH-Sicherungs-  
lasttrenn-  
schalter  
*NH fuse-switch-  
disconnectors*

C|O|S|I|M|O®  
*C|O|S|I|M|O®*

Klemmen  
*Terminals*

Anhang  
*Appendix*

# NH-Sicherungslastschaltleisten

## *NH strip-type fuse-switch-disconnectors*

### Kompetenz *Competence*

#### Sonderbauformen/*Special versions*

Die unterschiedlichen Anwendungsfälle unserer Kunden erfordern besondere Lösungen. Diese zu entwickeln, ist eine Herausforderung, der sich JEAN MÜLLER seit mehr als 115 Jahren erfolgreich stellt. Die Anpassung der Bauformen oder die Ergänzung mit Spezialteilen generiert Kundennutzen. In enger Abstimmung mit unseren Partnern werden solche individuellen technischen Lösungen für besondere Einbausituationen und Anforderungen geschaffen.

*The different applications of our customers require special solutions. JEAN MÜLLER has successfully met the challenge of the development of those extraordinary solutions for more than 115 years. The adaptation of product-versions and the completion with special accessories generates customer's benefit. Individual technical solutions for special built-in applications and requirements are designed in close coordination with our partners.*

Sie haben keine Lösung für Ihre Anwendung gefunden? *You haven't found any solution for your application?*  
**Kontaktieren Sie uns! *Please contact us!***



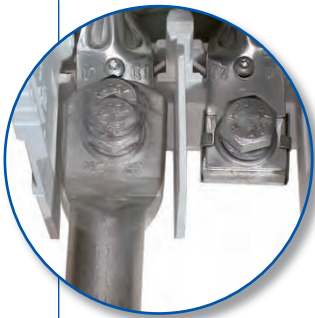
Eine zusätzliche Verriegelung sorgt bei Trennschaltleisten für eine Bemessungskurzzeitstromfestigkeit von 25kA/1s und ermöglicht damit einen Einsatz als Trennschalter auf der Sekundärseite von 630kVA-Transformatoren ( $I_k = 22,75\text{kA}$  bei  $u_k = 4\%$ )

*An additional interlock at switch-disconnectors makes sure a rated short-time withstand current of 25kA/1s and enables therewith an usage as switch-disconnector on the secondary side of 630kVA-transformers ( $I_k = 22,75\text{kA}$  at  $u_k = 4\%$ )*



Geschlitzte Einspeisewinkel ermöglichen das Einhängen des Schaltgerätes auf die vormontierten Befestigungsbolzen am Sammelschienensystem

*Slotted feeding contacts allow to hook the disconnector into pre-assembled bolts on busbar system*

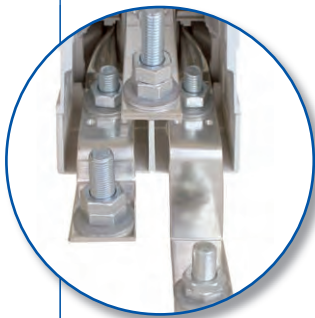


Ein Gleitmutteranschluss kompensiert Ungenauigkeiten beim Ablängen der Anschlusskabel und erleichtert erheblich das Anschließen von Leitungen mit großen Querschnitten

*A sliding nut terminal compensates inaccuracies during cutting-off the cable and enables easier connecting of cables with big cross sections.*

NH-Sicherungs-  
leisten  
*NH strip-  
fuseways*

**NH-Sicherungs-  
lastschaltleisten**  
*NH strip-  
type fuse-switch-  
disconnectors*



Die nachrüstbare Anschlussgarnitur vergrößert die Abstände zwischen den einzelnen Phasen und ermöglicht den Anschluss von Spezialkabelschuhen mit nicht normgerechten Abmessungen

*The retrofitable terminal connection unit enhances the distances between the different phases and enables a connection of special cable lugs with unstandardised dimensions*

NH-Sicherungs-  
lasttrenn-  
schalter  
*NH fuse-switch-  
disconnectors*

C|O|S|I|M|O®  
*C|O|S|I|M|O®*

Klemmen  
*Terminals*



Erhöhte Anschlusswinkel gestatten die Montage von Spezial-Stromwandlern und bilden somit eine technische Alternative zu den NH-Sicherungslastschaltleisten für Wandlereinbau

*Feeding contacts with increased height grant the assembling of special current-transformers and provide a technical option to the NH strip-type fuse-switch-disconnectors for built-in current-transformers*

Anhang  
*Appendix*

# NH-Sicherungslastschaltleisten

## NH strip-type fuse-switch-disconnectors

### Technische Daten/Technical data

Typ/Type		SL00/100		SL00/185	
Elektrische Kenngrößen Electrical characteristics	Nach Norm/ <i>According to standard</i>	DIN EN 60947-3			
	Für NH-Sicherungen nach DIN VDE 0636-2 <i>For NH fuse-links acc. to DIN VDE 0636-2</i>	Größe <i>Size</i>		000/00	000/00
	Bemessungsbetriebsspannung <i>Rated operational voltage</i>	$U_e$	V	AC690	AC690
	Bemessungsbetriebsstrom <sup>1)</sup> <i>Rated operational current <sup>1)</sup></i>	$I_e$	A	160	160
	Konv. therm. Strom frei in Luft mit Sicherungen <i>Conv. free air thermal current with fuse-links</i>	$I_{th}$	A	160	160
	Konv. therm. Strom frei in Luft mit Trennmessern <i>Conv. free air thermal current with solid-links</i>	$I_{th}$	A	210	210
	Bemessungsfrequenz <i>Rated frequency</i>	f	Hz	40-60	40-60
	Bemessungsisolationsspannung <i>Rated insulation voltage</i>	$U_i$	V	AC800	AC800
	Gesamtverlustleistung bei $I_{th}$ (ohne Sicherungen) <i>Total power loss at <math>I_{th}</math> (without fuse-links)</i>	$P_v$	W	18	23
	Verlustleistung bei 80% $I_{th}$ (ohne Sicherungen) <sup>2)</sup> <i>Power loss at 80% <math>I_{th}</math> (without fuse-links) <sup>2)</sup></i>	$P_v$	W	11,5	14,7
	Bemessungsstoßspannung <i>Rated impulse withstand voltage</i>	$U_{imp}$	kV	8	8
	Gebrauchskategorie <i>Utilization category</i>	–	–	AC-22B (160A/400V) AC-22B (160A/500V) AC-22B (100A/690V)	AC-23B (160A/400V) AC-23B (160A/500V) AC-22B (160A/690V)
	Bedingter Bemessungskurzschlussstrom <sup>3)</sup> <i>Rated conditional short-circuit current <sup>3)</sup></i>	$I_{cc}$	kA	80	100kA (690V) 120kA (500V)
Max. zul. Verlustleistung pro Sicherungseinsatz <i>Max. permis. power loss per fuse-link</i>	$P_a$	W	12	12	

Kabel- anschluss Cable terminal	Flachanschluss <i>Flat terminal</i>	Bolzendurchmesser <i>Bolt diameter</i>	–	–	M8	M8		
		Kabelschuh <i>Cable lug</i>	–	mm <sup>2</sup>	1 x 10-95 (max. 25mm breit) 1 x 10-95 (max. 25mm width)	1 x 10-95 (max. 25mm breit) 1 x 10-95 (max. 25mm width)		
		Flachschiene <i>Flat bar</i>	–	mm	20 x 10	20 x 10		
		Anzugsdrehmoment <i>Tightening torque</i>	$M_a$	Nm	12-15	12-15		
	Klemme <i>Clamp</i>	Klemmquerschnitt <i>Clamping cross-section</i>	–	mm <sup>2</sup>	S00	○: 1,5-70 Cu/ □: 6 x 9 x 0,8	S00	□: 1,5-70 Cu/ ○: 6 x 9 x 0,8
		Anzugsdrehmoment <i>Tightening torque</i>	–	Nm		2,6		2,6
		Klemmquerschnitt <i>Clamping cross-section</i>	–	mm <sup>2</sup>	P00-70	10-70 Al/Cu	P00-70	10-70 Al/Cu
		Anzugsdrehmoment <i>Tightening torque</i>	–	Nm		2,6		2,6

Typ/Type				SL00/100		SL00/185		
Kabelanschluss Cable terminal	Klemme Clamp	Klemmquerschnitt Clamping cross-section	–	mm <sup>2</sup>	KU00	10-95 Al/Cu	KU00	10-95 Al/Cu
		Anzugsdrehmoment Tightening torque	–	Nm		10		15
		Klemmquerschnitt Clamping cross-section	–	mm <sup>2</sup>	F70	□: 1,5-70 Cu/ ○: 6 x 9 x 0,8Cu	KRO	16-95 re/rm 35-150 se/sm
		Anzugsdrehmoment Tightening torque	–	Nm		2,6		20Nm
		Klemmquerschnitt Clamping cross-section	–	mm <sup>2</sup>	KM00	16-95 Al/Cu	KM00	16-95 Al/Cu
		Anzugsdrehmoment Tightening torque	–	Nm		10		10
Schutzart Degree of protection	Frontseitig, Gerät eingebaut mit Klemmen- und Seitenabdeckung Front side, device fitted with clamp and lateral covers	Betriebszustand Operating condition	–	–	IP30	IP30	IP30	
		Schaltdeckel geöffnet Switching element open	–	–	IP10	IP10	IP10	
Betriebsbedingungen Operating conditions	Umgebungstemperatur <sup>4)</sup> /Ambient temperature <sup>4)</sup>	T <sub>amb</sub>	°C	-25 bis/to +55				
	Bemessungsbetriebsart/Rated operating mode	–	–	Dauerbetrieb/Uninterrupted duty				
	Betätigung/Actuation	–	–	Abhängige Handbetätigung Dependent manual operation				
	Einbaulage/Mounting position	–	–	Senkrecht, waagrecht Vertical, horizontal				
	Höhenlage/Altitude	–	m	Bis zu 2000/Up to 2000				
	Verschmutzungsgrad/Pollution degree	–	–	3				
	Überspannungskategorie/Overvoltage category	–	–	III	IV			

- 1) Bei Einbau von mehreren Geräten in Niederspannungs-Schaltgerätekombinationen sind Bemessungsbelastungsfaktoren nach DIN EN 61439 zu beachten.  
*In case of mounting of several units in low voltage switchgear-combinations, please consider rated diversity factors acc. to DIN EN 61439.*
- 2) Bezugsgröße für Austausch von Geräten nach DIN EN 61439-1 Abs. 10.10.4.2.  
*Reference value for replacement of devices acc. to DIN EN 61439-1 clause 10.10.4.2.*
- 3) Typgeprüft mit NH-Sicherungseinsätzen Betriebsklasse gG./Type tested with NH fuse-links characteristic gG.
- 4) 35°C Normaltemperatur, bei 55°C mit reduziertem Betriebsstrom./35°C Normal temperature, at 55°C with reduced operating current.

**Erläuterung/Annotation**

- : Rundleiter/Round conductor
- : Bandleiter/Strip conductor

NH-Sicherungs-  
leisten  
NH strip-  
fuseways

NH-Sicherungs-  
lastschaltleisten  
NH strip-  
type fuse-switch-  
disconnectors

NH-Sicherungs-  
lasttrenn-  
schalter  
NH fuse-switch-  
disconnectors

C|O|S|I|M|O®  
C|O|S|I|M|O®

Klemmen  
Terminals

Anhang  
Appendix



# NH-Sicherungslastschaltleisten

## NH strip-type fuse-switch-disconnectors

Typ/Type				SL1		SL2		
Elektrische Kenngrößen Electrical characteristics	Nach Norm/ <i>According to standard</i>			DIN EN 60947-3				
	Für NH-Sicherungen nach DIN VDE 0636-2 <i>For NH fuse-links acc. to DIN VDE 0636-2</i>		Größe <i>Size</i>	1		2		
	Bemessungsbetriebsspannung <i>Rated operational voltage</i>		U <sub>e</sub> V	AC690		AC690		
	Bemessungsbetriebsstrom <sup>1)</sup> <i>Rated operational current<sup>1)</sup></i>		I <sub>e</sub> A	250		400		
	Konv. therm. Strom frei in Luft mit Sicherungen <i>Conv. free air thermal current with fuse-links</i>		I <sub>th</sub> A	250		400		
	Konv. therm. Strom frei in Luft mit Trennmessern <i>Conv. free air thermal current with solid-links</i>		I <sub>th</sub> A	400		630		
	Bemessungsfrequenz <i>Rated frequency</i>		– Hz	40-60		40-60		
	Bemessungsisolationsspannung <i>Rated insulation voltage</i>		U <sub>i</sub> V	AC1000		AC1000		
	Gesamtverlustleistung bei I <sub>th</sub> (ohne Sicherungen) <i>Total power loss at I<sub>th</sub> (without fuse-links)</i>		P <sub>v</sub> W	23		54		
	Verlustleistung bei 80% I <sub>th</sub> (ohne Sicherungen) <sup>2)</sup> <i>Power loss at 80% I<sub>th</sub> (without fuse-links)<sup>2)</sup></i>		P <sub>v</sub> W	14,7		34,6		
	Bemessungsstoßspannung <i>Rated impulse withstand voltage</i>		U <sub>imp</sub> kV	12		12		
	Gebrauchskategorie <i>Utilization category</i>		–	AC-23B (250A/400V) AC-22B (250A/500V) AC-22B (250A/690V)		AC-23B (400A/400V) AC-22B (400A/500V) AC-21B (400A/690V)		
	Bedingter Bemessungskurzschlussstrom <sup>3)</sup> <i>Rated conditional short-circuit current<sup>3)</sup></i>		I <sub>cc</sub> kA	120				
	Max. zul. Verlustleistung pro Sicherungseinsatz <i>Max. permis. power loss per fuse-link</i>		P <sub>a</sub> W	32		45		
Kabelanschluss Cable terminal	Flachanschluss <i>Flat terminal</i>	Bolzendurchmesser <i>Bolt diameter</i>	–	–	M10		M12	
		Kabelschuh <i>Cable lug</i>	–	mm <sup>2</sup>	1 x 25-150		1 x 25-240	
		Flachschiene <i>Flat bar</i>	–	mm	30 x 10		30 x 10	
		Anzugsdrehmoment <i>Tightening torque</i>	M <sub>a</sub>	Nm	30-35		35-40	
	Klemme <i>Clamp</i>	Klemmquerschnitt <i>Clamping cross-section</i>	–	mm <sup>2</sup>	KM2G-F	25-240		KM2G-F
		Anzugsdrehmoment <i>Tightening torque</i>	–	Nm		32	32	

Typ/Type				SL1	SL2
Schutzart <i>Degree of protection</i>	Frontseitig, Gerät eingebaut mit Klemmen- und Seitenabdeckung <i>Front side, device fitted with clamp and lateral covers</i>	Betriebszustand <i>Operating condition</i>	– –	IP30	IP30
		Schaltdeckel geöffnet <i>Switching element open</i>	– –	IP10	IP10

Betriebsbedingungen <i>Operating conditions</i>	Umgebungstemperatur <sup>4)</sup> / <i>Ambient temperature<sup>4)</sup></i>	T <sub>amb</sub>	°C	-25 bis/to +55	
	Bemessungsbetriebsart/ <i>Rated operating mode</i>	–	–	Dauerbetrieb/ <i>Uninterrupted duty</i>	
	Betätigung/ <i>Actuation</i>	–	–	Abhängige Handbetätigung <i>Dependent manual operation</i>	
	Einbaulage/ <i>Mounting position</i>	–	–	Senkrecht, waagrecht <i>Vertical, horizontal</i>	
	Höhenlage/ <i>Altitude</i>	–	m	Bis zu 2000/ <i>Up to 2000</i>	
	Verschmutzungsgrad/ <i>Pollution degree</i>	–	–	3	
	Überspannungskategorie/ <i>Overvoltage category</i>	–	–	IV	

- 1) Bei Einbau von mehreren Geräten in Niederspannungs-Schaltgerätekombinationen sind Bemessungsbelastungsfaktoren nach DIN EN 61439 zu beachten.  
*In case of mounting of several units in low voltage switchgear-combinations, please consider rated diversity factors acc. to DIN EN 61439.*
- 2) Bezugsgröße für Austausch von Geräten nach DIN EN 61439-1 Abs. 10.10.4.2.  
*Reference value for replacement of devices acc. to DIN EN 61439-1 clause 10.10.4.2.*
- 3) Typgeprüft mit NH-Sicherungseinsätzen Betriebsklasse gG./*Type tested with NH fuse-links characteristic gG.*
- 4) 35°C Normaltemperatur, bei 55°C mit reduziertem Betriebsstrom./*35°C Normal temperature, at 55°C with reduced operating current.*

NH-Sicherungs-  
leisten  
*NH strip-  
fuseways*

NH-Sicherungs-  
lastschaltleisten  
*NH strip-  
type fuse-switch-  
disconnectors*

NH-Sicherungs-  
lasttrenn-  
schalter  
*NH fuse-switch-  
disconnectors*

C|O|S|I|M|O®  
*CIOISIMIO®*

Klemmen  
*Terminals*

Anhang  
*Appendix*

# NH-Sicherungslastschaltleisten

## NH strip-type fuse-switch-disconnectors

Typ/Type				SL1H		SL2H		
Elektrische Kenngrößen Electrical characteristics	Nach Norm/ <i>According to standard</i>			DIN EN 60947-3				
	Für NH-Sicherungen nach DIN VDE 0636-2 <i>For NH fuse-links acc. to DIN VDE 0636-2</i>		Größe <i>Size</i>	1		2		
	Bemessungsbetriebsspannung <i>Rated operational voltage</i>		U <sub>e</sub> V	AC690		AC690		
	Bemessungsbetriebsstrom <sup>1)</sup> <i>Rated operational current<sup>1)</sup></i>		I <sub>e</sub> A	250		400		
	Konv. therm. Strom frei in Luft mit Sicherungen <i>Conv. free air thermal current with fuse-links</i>		I <sub>th</sub> A	250		400		
	Konv. therm. Strom frei in Luft mit Trennmessern <i>Conv. free air thermal current with solid-links</i>		I <sub>th</sub> A	400		400		
	Bemessungsfrequenz <i>Rated frequency</i>		– Hz	40-60		40-60		
	Bemessungsisolationsspannung <i>Rated insulation voltage</i>		U <sub>i</sub> V	AC1000		AC1000		
	Gesamtverlustleistung bei I <sub>th</sub> (ohne Sicherungen) <i>Total power loss at I<sub>th</sub> (without fuse-links)</i>		P <sub>v</sub> W	29		73		
	Verlustleistung bei 80% I <sub>th</sub> (ohne Sicherungen) <sup>2)</sup> <i>Power loss at 80% I<sub>th</sub> (without fuse-links)<sup>2)</sup></i>		P <sub>v</sub> W	18,6		46,7		
	Bemessungsstoßspannung <i>Rated impulse withstand voltage</i>		U <sub>imp</sub> kV	12		12		
	Gebrauchskategorie <i>Utilization category</i>		–	AC-23B (250A/400V) AC-22B (250A/500V) AC-21B (250A/690V)		AC-23B (400A/400V) AC-22B (400A/500V) AC-21B (400A/690V)		
	Bedingter Bemessungs Kurzschlussstrom <sup>3)</sup> <i>Rated conditional short-circuit current<sup>3)</sup></i>		I <sub>cc</sub> kA	80				
Max. zul. Verlustleistung pro Sicherungseinsatz <i>Max. permis. power loss per fuse-link</i>		P <sub>a</sub> W	23		34			
Kabelanschluss Cable terminal	Flachanschluss <i>Flat terminal</i>	Bolzendurchmesser <i>Bolt diameter</i>	–	–	M10		M12	
		Kabelschuh <i>Cable lug</i>	–	mm <sup>2</sup>	1 x 25-150		1 x 25-240	
		Flachschiene <i>Flat bar</i>	–	mm	30 x 10		30 x 10	
		Anzugsdrehmoment <i>Tightening torque</i>	M <sub>a</sub>	Nm	30-35		35-40	
	Klemme <i>Clamp</i>	Klemmquerschnitt <i>Clamping cross-section</i>	–	mm <sup>2</sup>	KM2G-F	25-240		KM2G-F 25-240
		Anzugsdrehmoment <i>Tightening torque</i>	–	Nm	32		32	

Typ/Type				SL1H	SL2H	
Schutzart <i>Degree of protection</i>	Frontseitig, Gerät eingebaut mit Klemmen- und Seitenabdeckung <i>Front side, device fitted with clamp and lateral covers</i>	Betriebszustand <i>Operating condition</i>	–	–	IP30	IP30
		Schaltdeckel geöffnet <i>Switching element open</i>	–	–	IP10	IP10

Betriebsbedingungen <i>Operating conditions</i>	Umgebungstemperatur <sup>4)</sup> / <i>Ambient temperature<sup>4)</sup></i>	T <sub>amb</sub>	°C	-25 bis/to +55
	Bemessungsbetriebsart/ <i>Rated operating mode</i>	–	–	Dauerbetrieb/ <i>Uninterrupted duty</i>
	Betätigung/ <i>Actuation</i>	–	–	Abhängige Handbetätigung <i>Dependent manual operation</i>
	Einbaulage/ <i>Mounting position</i>	–	–	Senkrecht, waagrecht <i>Vertical, horizontal</i>
	Höhenlage/ <i>Altitude</i>	–	m	Bis zu 2000/ <i>Up to 2000</i>
	Verschmutzungsgrad/ <i>Pollution degree</i>	–	–	3
	Überspannungskategorie/ <i>Overvoltage category</i>	–	–	IV

- 1) Bei Einbau von mehreren Geräten in Niederspannungs-Schaltgerätekombinationen sind Bemessungsbelastungsfaktoren nach DIN EN 61439 zu beachten.  
*In case of mounting of several units in low voltage switchgear-combinations, please consider rated diversity factors acc. to DIN EN 61439.*
- 2) Bezugsgröße für Austausch von Geräten nach DIN EN 61439-1 Abs. 10.10.4.2.  
*Reference value for replacement of devices acc. to DIN EN 61439-1 clause 10.10.4.2.*
- 3) Typgeprüft mit NH-Sicherungseinsätzen Betriebsklasse gG./*Type tested with NH fuse-links characteristic gG.*
- 4) 35°C Normaltemperatur, bei 55°C mit reduziertem Betriebsstrom./*35°C Normal temperature, at 55°C with reduced operating current.*

NH-Sicherungs-  
leisten  
*NH strip-  
fuseways*

NH-Sicherungs-  
lastschaltleisten  
*NH strip-  
type fuse-switch-  
disconnectors*

NH-Sicherungs-  
lasttrenn-  
schalter  
*NH fuse-switch-  
disconnectors*

C|O|S|M|O®  
*CIOISIMIO®*

Klemmen  
*Terminals*

Anhang  
*Appendix*

# NH-Sicherungslastschaltleisten

## NH strip-type fuse-switch-disconnectors

Typ/Type		SL3	SL3/910A	SL3/910A+
Nach Norm/ <i>According to standard</i>		DIN EN 60947-3		
Für NH-Sicherungen nach DIN VDE 0636-2 <i>For NH fuse-links acc. to DIN VDE 0636-2</i>	Größe <i>Size</i>	3	3	
Bemessungsbetriebsspannung <i>Rated operational voltage</i>	$U_e$ V	AC690	AC400	
Bemessungsbetriebsstrom <sup>1)</sup> <i>Rated operational current <sup>1)</sup></i>	$I_e$ A	630	910	
Konv. therm. Strom frei in Luft mit Sicherungen <i>Conv. free air thermal current with fuse-links</i>	$I_{th}$ A	630	910	1000
Konv. therm. Strom frei in Luft mit Trennmessern <i>Conv. free air thermal current with solid-links</i>	$I_{th}$ A	800	1250	
Bemessungsfrequenz <i>Rated frequency</i>	– Hz	40-60	40-60	
Bemessungsisolationsspannung <i>Rated insulation voltage</i>	$U_i$ V	AC1000	AC690	
Gesamtverlustleistung bei $I_{th}$ (ohne Sicherungen) <i>Total power loss at <math>I_{th}</math> (without fuse-links)</i>	$P_v$ W	115	155	140
Verlustleistung bei 80% $I_{th}$ (ohne Sicherungen) <sup>2)</sup> <i>Power loss at 80% <math>I_{th}</math> (without fuse-links) <sup>2)</sup></i>	$P_v$ W	73,6	99,2	89,6
Bemessungsstoßspannung <i>Rated impulse withstand voltage</i>	$U_{imp}$ kV	12	8	
Gebrauchskategorie <i>Utilization category</i>	–	AC-23B (630A/400V) AC-22B (630A/500V) AC-21B (630A/690V)	AC-22B (1250A/400V) AC-22B (910A/400V)	
Bedingter Bemessungs Kurzschlussstrom <i>Rated conditional short-circuit current</i>	$I_{cc}$ kA	120 <sup>3a)</sup>	50 <sup>3b)</sup>	
Bemessungs kurzzeitstromfestigkeit <i>Rated short-time withstand current</i>	$I_{cw}$ kA	10/15kA <sup>4)</sup>	10/15kA <sup>4)</sup>	
Max. zul. Verlustleistung pro Sicherungseinsatz <i>Max. permis. power loss per fuse-link</i>	$P_a$ W	48	61	

1) Bei Einbau von mehreren Geräten in Niederspannungs-Schaltgerätekombinationen sind Bemessungsbelastungsfaktoren nach DIN EN 61439 zu beachten.  
*In case of mounting of several units in low voltage switchgear-combinations, please consider rated diversity factors acc. to DIN EN 61439.*

2) Bezugsgröße für Austausch von Geräten nach DIN EN 61439-1 Abs. 10.10.4.2.  
*Reference value for replacement of devices acc. to DIN EN 61439-1 clause 10.10.4.2.*

3a) Typgeprüft bei AC420V mit NH-Sicherungseinsätzen 630A/500V Betriebsklasse gG, bei AC725V mit NH-Sicherungseinsätzen 500A/690V Betriebsklasse gG.  
*Type tested at AC420V with NH fuse-links 630A/500V characteristic gG, at AC725V with NH fuse-links 500A/690V characteristic gG.*

3b) Typgeprüft mit NH-Sicherungseinsätzen 400V/910A Betriebsklasse gTr./Type tested with NH fuse-links 400V/910A characteristic gTr.

4) 1-polig/3-polig schaltbar./1-pole/3-pole switchable.

Typ/Type				SL3		SL3/910A	SL3/910A+	
Kabel- anschluss Cable terminal	Flachanschluss Flat terminal	Bolzendurchmesser <i>Bolt diameter</i>	–	–	M12		2 x M12	
		Kabelschuh <i>Cable lug</i>	–	mm <sup>2</sup>	1 x 25-300	Breite max 43mm <i>Width max. 43mm</i>	2 x 300, 3 x 185	
		Flachschiene <i>Flat bar</i>	–	mm	30 x 10		80 x 10	
		Anzugsdrehmoment <i>Tightening torque</i>	M <sub>a</sub>	Nm	35-40		35-40	
	Klemme Clamp	Klemmquerschnitt <i>Clamping cross-section</i>	–	mm <sup>2</sup>	KM2G	25-150/ 185-300 32	–	–
		Anzugsdrehmoment <i>Tightening torque</i>	–	Nm				–
		Klemmquerschnitt <i>Clamping cross-section</i>	–	mm <sup>2</sup>	KM2G-F	25-240 32	–	–
		Anzugsdrehmoment <i>Tightening torque</i>	–	Nm				–
Schutzart <i>Degree of protection</i>	Frontseitig, Gerät eingebaut mit Klemmen- und Seitenabdeckung <i>Front side, device fitted with clamp and lateral covers</i>	Betriebszustand <i>Operating condition</i>	–	–	IP30		IP30	
		Schaltdeckel geöffnet <i>Switching element open</i>	–	–	IP10		IP10	
Betriebs- bedingungen <i>Operating conditions</i>	Umgebungstemperatur <sup>5)</sup> / <i>Ambient temperature</i> <sup>5)</sup>	T <sub>amb</sub>	°C	-25 bis/to +55				
	Bemessungsbetriebsart/ <i>Rated operating mode</i>	–	–	Dauerbetrieb/ <i>Uninterrupted duty</i>				
	Betätigung/ <i>Actuation</i>	–	–	Abhängige Handbetätigung <i>Dependent manual operation</i>				
	Einbaulage/ <i>Mounting position</i>	–	–	Senkrecht, waagrecht <i>Vertical, horizontal</i>				
	Höhenlage/ <i>Altitude</i>	–	m	Bis zu 2000/ <i>Up to 2000</i>				
	Verschmutzungsgrad/ <i>Pollution degree</i>	–	–	3				
	Überspannungskategorie/ <i>Overvoltage category</i>	–	–	IV				

5) 35°C Normaltemperatur, bei 55°C mit reduziertem Betriebsstrom./*35°C Normal temperature, at 55°C with reduced operating current.*

NH-Sicherungs-  
leisten  
*NH strip-  
fuseways*

NH-Sicherungs-  
lastschaltleisten  
*NH strip-  
type fuse-switch-  
disconnectors*

NH-Sicherungs-  
lasttrenn-  
schalter  
*NH fuse-switch-  
disconnectors*

C|O|S|I|M|O®  
*C|O|S|I|M|O®*

Klemmen  
*Terminals*

Anhang  
*Appendix*



# NH-Sicherungslastschaltleisten

## NH strip-type fuse-switch-disconnectors

Typ/Type		SL3/1000-TM		SL3/1250	
Nach Norm/ <i>According to standard</i>		DIN EN 60947-3			
Für NH-Sicherungen nach DIN VDE 0636-2 <i>For NH fuse-links acc. to DIN VDE 0636-2</i>		Größe <i>Size</i>	3	3	3
Bemessungsbetriebsspannung <i>Rated operational voltage</i>		$U_e$	V	AC690	AC690
Bemessungsbetriebsstrom <sup>1)</sup> <i>Rated operational current <sup>1)</sup></i>		$I_e$	A	1000	1250
Konv. therm. Strom frei in Luft mit Sicherungen <i>Conv. free air thermal current with fuse-links</i>		$I_{th}$	A	630	1250
Konv. therm. Strom frei in Luft mit Trennmessern <i>Conv. free air thermal current with solid-links</i>		$I_{th}$	A	1000	1600
Bemessungsfrequenz <i>Rated frequency</i>		–	Hz	40-60	40-60
Bemessungsisolationsspannung <i>Rated insulation voltage</i>		$U_i$	V	AC1000	AC1000
Elektrische Kenngrößen <i>Electrical characteristics</i>	Gesamtverlustleistung bei $I_{th}$ (ohne Sicherungen) <i>Total power loss at <math>I_{th}</math> (without fuse-links)</i>	$P_v$	W	275	215
	Verlustleistung bei 80% $I_{th}$ (ohne Sicherungen) <sup>2)</sup> <i>Power loss at 80% <math>I_{th}</math> (without fuse-links) <sup>2)</sup></i>	$P_v$	W	176	138
	Bemessungsstoßspannung <i>Rated impulse withstand voltage</i>	$U_{imp}$	kV	12	12
	Gebrauchskategorie <i>Utilization category</i>	–	–	AC-22B (1000A/400V) AC-22B (800A/500V) AC-21B (630A/690V)	AC-22B (1250A/400V) AC-22B (1250A/500V) AC-21B (1250A/690V)
	Bedingter Bemessungs Kurzschlussstrom <i>Rated conditional short-circuit current</i>	$I_{cc}$	kA	120 <sup>3)</sup>	80
	Bemessungs kurzzeitstromfestigkeit <i>Rated short-time withstand current</i>	$I_{cw}$	kA	10/15/25 <sup>4)</sup>	20/25/46 <sup>4)</sup>
	Max. zul. Verlustleistung pro Sicherungseinsatz <i>Max. permis. power loss per fuse-link</i>	$P_a$	W	51	48

1) Bei Einbau von mehreren Geräten in Niederspannungs-Schaltgerätekombinationen sind Bemessungsbelastungsfaktoren nach DIN EN 61439 zu beachten.  
*In case of mounting of several units in low voltage switchgear-combinations, please consider rated diversity factors acc. to DIN EN 61439.*

2) Bezugsgröße für Austausch von Geräten nach DIN EN 61439-1 Abs. 10.10.4.2.  
*Reference value for replacement of devices acc. to DIN EN 61439-1 clause 10.10.4.2.*

3) Typgeprüft bei AC420V mit NH-Sicherungseinsätzen 630A/500V Betriebsklasse gG, bei AC725V mit NH-Sicherungseinsätzen 500A/690V Betriebsklasse gG.  
*Type tested at AC420V with NH fuse-links 630A/500V characteristic gG, at AC725V with NH fuse-links 500A/690V characteristic gG.*

4) 1-polig/3-polig schaltbar./1-pole/3-pole switchable.

Typ/Type				SL3/1000-TM		SL3/1250		
Kabel-anschluss Cable terminal	Flachanschluss Flat terminal	Bolzendurchmesser Bolt diameter	–	–	2 x M12		3 x M12	
		Kabelschuh Cable lug	–	mm <sup>2</sup>	2x 300, 3 x 120		3 x 300, 4 x 185	
		Flachschiene Flat bar	–	mm	80 x 10		–	
		Anzugsdrehmoment Tightening torque	M <sub>a</sub>	Nm	35-40		35-40	
	Klemme Clamp	Klemmquerschnitt Clamping cross-section	–	mm <sup>2</sup>	–	–	–	–
		Anzugsdrehmoment Tightening torque	–	Nm	–	–	–	–
		Klemmquerschnitt Clamping cross-section	–	mm <sup>2</sup>	–	–	–	–
		Anzugsdrehmoment Tightening torque	–	Nm	–	–	–	–
Schutzart Degree of protection	Frontseitig, Gerät eingebaut mit Klemmen- und Seitenabdeckung Front side, device fitted with clamp and lateral covers	Betriebszustand Operating condition	–	–	IP30		IP30	
		Schaltdeckel geöffnet Switching element open	–	–	IP10		IP10	
Betriebsbedingungen Operating conditions	Umgebungstemperatur <sup>5)</sup> /Ambient temperature <sup>5)</sup>	T <sub>amb</sub>	°C	-25 bis/to +55				
	Bemessungsbetriebsart/Rated operating mode	–	–	Dauerbetrieb/Uninterrupted duty				
	Betätigung/Actuation	–	–	Abhängige Handbetätigung Dependent manual operation				
	Einbaulage/Mounting position	–	–	Senkrecht, waagrecht Vertical, horizontal				
	Höhenlage/Altitude	–	m	Bis zu 2000/Up to 2000				
	Verschmutzungsgrad/Pollution degree	–	–	3				
Überspannungskategorie/Overtoltage category	–	–	IV					

5) 35°C Normaltemperatur, bei 55°C mit reduziertem Betriebsstrom./35°C Normal temperature, at 55°C with reduced operating current.

NH-Sicherungs-  
leisten  
NH strip-  
fuseways

NH-Sicherungs-  
lastschaltleisten  
NH strip-  
type fuse-switch-  
disconnectors

NH-Sicherungs-  
lasttrenn-  
schalter  
NH fuse-switch-  
disconnectors

C|O|S|I|M|O®  
C|O|S|I|M|O®

Klemmen  
Terminals

Anhang  
Appendix

# NH-Sicherungslastschaltleisten

## NH strip-type fuse-switch-disconnectors

Typ/Type		SL3/1600-TM		SL3/2000-TM	
Nach Norm/ <i>According to standard</i>		DIN EN 60947-3			
Für NH-Sicherungen nach DIN VDE 0636-2 <i>For NH fuse-links acc. to DIN VDE 0636-2</i>		Größe <i>Size</i>		3	3
Bemessungsbetriebsspannung <i>Rated operational voltage</i>		$U_e$	V	AC690	AC400
Bemessungsbetriebsstrom <sup>1)</sup> <i>Rated operational current <sup>1)</sup></i>		$I_e$	A	1600	2000
Konv. therm. Strom frei in Luft mit Sicherungen <i>Conv. free air thermal current with fuse-links</i>		$I_{th}$	A	1250	gG 1600/gTr 1444
Konv. therm. Strom frei in Luft mit Trennmessern <i>Conv. free air thermal current with solid-links</i>		$I_{th}$	A	1600	2000
Bemessungsfrequenz <i>Rated frequency</i>		–	Hz	40-60	40-60
Bemessungsisolationsspannung <i>Rated insulation voltage</i>		$U_i$	V	AC1000	AC690
Gesamtverlustleistung bei $I_{th}$ (ohne Sicherungen) <i>Total power loss at <math>I_{th}</math> (without fuse-links)</i>		$P_v$	W	350	375
Verlustleistung bei 80% $I_{th}$ (ohne Sicherungen) <sup>2)</sup> <i>Power loss at 80% <math>I_{th}</math> (without fuse-links) <sup>2)</sup></i>		$P_v$	W	224	240
Bemessungsstoßspannung <i>Rated impulse withstand voltage</i>		$U_{imp}$	kV	12	8
Gebrauchskategorie <i>Utilization category</i>		–	–	AC-22B (1600A/400V) AC-22B (1600A/500V) AC-21B (1250A/690V)	AC-22B (2000A/400V)
Bedingter Bemessungs Kurzschlussstrom <sup>3)</sup> <i>Rated conditional short-circuit current <sup>3)</sup></i>		$I_{cc}$	kA	80	50
Bemessungs kurzzeitstromfestigkeit <i>Rated short-time withstand current</i>		$I_{cw}$	kA	20/25/46 <sup>4)</sup>	20/25/46 <sup>4)</sup>
Max. zul. Verlustleistung pro Sicherungseinsatz <i>Max. permis. power loss per fuse-link</i>		$P_a$	W	48	51

1) Bei Einbau von mehreren Geräten in Niederspannungs-Schaltgerätekombinationen sind Bemessungsbelastungsfaktoren nach EN 61439-1 zu beachten.  
*In case of mounting of several units in low voltage switchgear-combinations, please consider rated diversity factors acc. to EN 61439-1.*

2) Bezugsgröße für Austausch von Geräten nach DIN EN 61439-1 Abs. 10.10.4.2.  
*Reference value for replacement of devices acc. to DIN EN 61439-1 clause 10.10.4.2.*

3) Typgeprüft mit NH-Sicherungseinsätzen Betriebsklasse gG./Type tested with NH fuse-links characteristic gG.

4) 1-polig/3-polig schaltbar/mit zusätzlicher Verriegelung./1-pole/3-pole switchable/with additional interlock.

Typ/Type				SL3/1600-TM		SL3/2000-TM	
Kabel-anschluss Cable terminal	Flachanschluss Flat terminal	Bolzendurchmesser Bolt diameter	–	–	3 x M12		4 x M12
		Kabelschuh Cable lug	–	mm <sup>2</sup>	3 x 300, 4 x 185		4 x 300
		Flachschiene Flat bar	–	mm	–		–
		Anzugsdrehmoment Tightening torque	M <sub>a</sub>	Nm	35-40		35-40
	Klemme Clamp	Klemmquerschnitt Clamping cross-section	–	mm <sup>2</sup>	–	–	–
		Anzugsdrehmoment Tightening torque	–	Nm	–	–	–
		Klemmquerschnitt Clamping cross-section	–	mm <sup>2</sup>	–	–	–
		Anzugsdrehmoment Tightening torque	–	Nm	–	–	–
Schutzart Degree of protection	Frontseitig, Gerät eingebaut mit Klemmen- und Seitenabdeckung Front side, device fitted with clamp and lateral covers	Betriebszustand Operating condition	–	–	IP30		IP30
		Schaltdeckel geöffnet Switching element open	–	–	IP10		IP10
Betriebsbedingungen Operating conditions	Umgebungstemperatur <sup>5)</sup> /Ambient temperature <sup>5)</sup>	T <sub>amb</sub>	°C	-25 bis +55			
	Bemessungsbetriebsart/Rated operating mode	–	–	Dauerbetrieb/Uninterrupted duty			
	Betätigung/Actuation	–	–	Abhängige Handbetätigung Dependent manual operation			
	Einbaulage/Mounting position	–	–	Senkrecht, waagrecht Vertical, horizontal			
	Höhenlage/Altitude	–	m	Bis zu 2000/Up to 2000			
	Verschmutzungsgrad/Pollution degree	–	–	3			
Überspannungskategorie Overvoltage category	–	–	IV				

5) 35°C Normaltemperatur, bei 55°C mit reduziertem Betriebsstrom./35°C Normal temperature, at 55°C with reduced operating current.

NH-Sicherungs-  
leisten  
NH strip-  
fuseways

NH-Sicherungs-  
lastschaltleisten  
NH strip-  
type fuse-switch-  
disconnectors

NH-Sicherungs-  
lasttrenn-  
schalter  
NH fuse-switch-  
disconnectors

C|O|S|I|M|O®  
C|O|S|I|M|O®

Klemmen  
Terminals

Anhang  
Appendix

# NH-Sicherungslastschaltleisten

## NH strip-type fuse-switch-disconnectors

Typ/Type		SLTL4a/1250			
Elektrische Kenngrößen Electrical characteristics	Nach Norm/ <i>According to standard</i>	DIN EN 60947-3			
	Für NH-Sicherungen nach DIN VDE 0636-2 <i>For NH fuse-links acc. to DIN VDE 0636-2</i>	Größe <i>Size</i>	4a		
	Bemessungsbetriebsspannung <i>Rated operational voltage</i>	$U_e$	V	AC690	
	Bemessungsbetriebsstrom <sup>1)</sup> <i>Rated operational current <sup>1)</sup></i>	$I_e$	A	1250	
	Konv. therm. Strom frei in Luft mit Sicherungen <i>Conv. free air thermal current with fuse-links</i>	$I_{th}$	A	1250	
	Konv. therm. Strom frei in Luft mit Trennmessern <i>Conv. free air thermal current with solid-links</i>	$I_{th}$	A	1600	
	Bemessungsfrequenz <i>Rated frequency</i>	–	Hz	40-60	
	Bemessungsisolationsspannung <i>Rated insulation voltage</i>	$U_i$	V	AC800	
	Gesamtverlustleistung bei $I_{th}$ (ohne Sicherungen)/ <i>Total power loss at <math>I_{th}</math> (without fuse-links)</i>	$P_v$	W	190	
	Verlustleistung bei 80% $I_{th}$ (ohne Sicherungen) <sup>2)</sup> <i>Power loss at 80% <math>I_{th}</math> (without fuse-links) <sup>2)</sup></i>	$P_v$	W	122	
	Bemessungsstoßspannung <i>Rated impulse withstand voltage</i>	$U_{imp}$	kV	8	
	Gebrauchskategorie/ <i>Utilization category</i>	–	–	AC-22B (1250A/400V) AC-22B (1250A/500V) AC-21B (1250A/690V)	
	Bedingter Bemessungs Kurzschlussstrom <sup>3)</sup> <i>Rated conditional short-circuit current <sup>3)</sup></i>	$I_{cc}$	kA	80	
	Bemessungs kurzzeitstromfestigkeit <i>Rated short-time withstand current</i>	$I_{cw}$	kA	35	
Max. zul. Verlustleistung pro Sicherungs- einsatz/ <i>Max. permis. power loss per fuse-link</i>	$P_a$	W	110		

Kabel- anschluss Cable terminal	Flachanschluss <i>Flat terminal</i>	Bolzendurchmesser <i>Bolt diameter</i>	–	–	1 x M16	
		Kabelschuh <i>Cable lug</i>	–	mm <sup>2</sup>	400	
		Flachschiene <i>Flat bar</i>	–	mm	max. 80x30	
		Anzugsdrehmoment <i>Tightening torque</i>	$M_a$	Nm	50-60	
	Klemme <i>Clamp</i>	Klemmquerschnitt <i>Clamping cross-section</i>	–	mm <sup>2</sup>	KV2HG/2/300/ AF40-50	2 x (95-300)
		Anzugsdrehmoment <i>Tightening torque</i>	–	Nm	–	40

Typ/Type					SLTL4a/1250	
Kabel-anschluss <i>Cable terminal</i>	Klemme <i>Clamp</i>	Klemmquerschnitt <i>Clamping cross-section</i>	–	mm <sup>2</sup>	K3G/3/ AF40-50	3 x (95-150)
		Anzugsdrehmoment <i>Tightening torque</i>	–	Nm	–	50
	Klemme <i>Clamp</i>	Klemmquerschnitt <i>Clamping cross-section</i>	–	mm <sup>2</sup>	K3G/4/ AF40-50	4 x (95-150)
		Anzugsdrehmoment <i>Tightening torque</i>	–	Nm	–	50
Schutzart <i>Degree of protection</i>	Frontseitig, Gerät eingebaut mit Klemmen- und Seitenabdeckung <i>Front side, device fitted with clamp and lateral covers</i>	Betriebszustand <i>Operating condition</i>	–	–	IP20	
Betriebsbedingungen <i>Operating conditions</i>	Umgebungstemperatur <sup>4)</sup> / <i>Ambient temperature <sup>4)</sup></i>	T <sub>amb</sub>	°C	-25 bis/to +55		
	Bemessungsbetriebsart/ <i>Rated operating mode</i>	–	–	Dauerbetrieb/ <i>Uninterrupted duty</i>		
	Betätigung/ <i>Actuation</i>	–	–	Abhängige Handbetätigung <i>Dependent manual operation</i>		
	Einbaulage/ <i>Mounting position</i>	–	–	Senkrecht, waagrecht <i>Vertical, horizontal</i>		
	Höhenlage/ <i>Altitude</i>	–	m	Bis zu 2000/ <i>Up to 2000</i>		
	Verschmutzungsgrad/ <i>Pollution degree</i>	–	–	3		
	Überspannungskategorie/ <i>Overvoltage category</i>	–	–	IV		

- 1) Bei Einbau von mehreren Geräten in Niederspannungs-Schaltgerätekombinationen sind Bemessungsbelastungsfaktoren nach DIN EN 61439 zu beachten.  
*In case of mounting of several units in low voltage switchgear-combinations, please consider rated diversity factors acc. to DIN EN 61439.*
- 2) Bezugsgröße für Austausch von Geräten nach DIN EN 61439-1 Abs. 10.10.4.2.  
*Reference value for replacement of devices acc. to DIN EN 61439-1 clause 10.10.4.2.*
- 3) Typgeprüft mit NH-Sicherungseinsätzen Betriebsklasse gG./*Type tested with NH fuse-links characteristic gG.*
- 4) 35°C Normaltemperatur, bei 55°C mit reduziertem Betriebsstrom./*35°C Normal temperature, at 55°C with reduced operating current.*

NH-Sicherungs-  
leisten  
*NH strip-  
fuseways*

NH-Sicherungs-  
lastschaltleisten  
*NH strip-  
type fuse-switch-  
disconnectors*

NH-Sicherungs-  
lasttrenn-  
schalter  
*NH fuse-switch-  
disconnectors*

C|O|S|I|M|O®  
*C|O|S|I|M|O®*

Klemmen  
*Terminals*

Anhang  
*Appendix*



# NH-Sicherungslastschaltleisten

## NH strip-type fuse-switch-disconnectors

### Technische Daten für elektrische Sicherungsüberwachung PLFuse ES00 *Technical data for electric fuse monitor PLFuse ES00* AC400-690C, 3-phasig

PLFuse – Artikel-Nr./Article-No. E9100000

Typ/Type			
Elektrische Kenngrößen <i>Electrical characteristics</i>	Spannungsversorgung/ <i>Power supply</i>	V	Eigenversorgt/ <i>Self-powered</i>
	Leistungsaufnahme/ <i>Input power</i>	VA	1,5
	Überspannungskategorie/ <i>Overvoltage category</i>	–	III
	Frequenzbereich/ <i>Frequency</i>	Hz	50-60



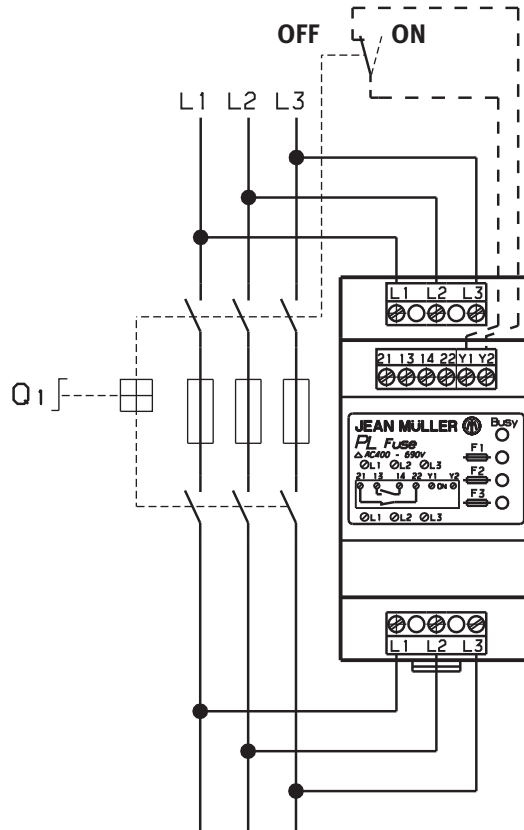
Einzelausfall parallel geschalteter Sicherungen kann nicht erkannt werden!  
*No single detection of parallel connected fuses!*



Elektrische Messgrößen <i>Measured quantities</i>	Spannungseingänge/ <i>Input voltage</i> L-L	V	AC400-690
	Ansprechschwelle/ <i>Trigger level</i>	V	> 15
Ausgänge <i>Output channels</i>	Relaisausgang/ <i>Relay output</i>	–	1 x NC/1 x NO
	Max. Spannung/ <i>Maximum voltage</i>	V	AC250/DC24
	Max. Schaltstrom/ <i>Maximum switching current</i>	A	3
EMV/EMC EN61000-6-2	Stoßspannung/ <i>Lightning impulse withstand voltage</i> 1,2/50µs	kV	6
	Leitungsgeführte Störsendung <i>Conducted disturbances</i>	kV	2
Allgemeine Daten <i>General data</i>	Temperaturbereich/ <i>Temperature range</i>	°C	-10 bis/ <i>up to</i> +55
	Betriebsanzeige/ <i>Operation indicator</i>	–	1 LED grün/ <i>green</i>
	Störmeldungsanzeige/ <i>Alarm indicator</i>	–	3 LED (F1, F2, F3) rot/ <i>red</i>
	IP Schutzart/ <i>Degree of protection</i>	–	IP20
	Montage/ <i>Installation</i>	–	EN-Tragschiene/ <i>EN-mounting rail</i>
	Gewicht/ <i>Weight</i>	g	200

**Verdrahtungsplan PLFuse ES00/  
Wiring diagram PLFuse ES00**

Überwachung/ *Monitoring*



NH-Sicherungs-  
leisten  
*NH strip-  
fuseways*

NH-Sicherungs-  
lastschaltleisten  
*NH strip-  
type fuse-switch-  
disconnectors*

NH-Sicherungs-  
lasttrenn-  
schalter  
*NH fuse-switch-  
disconnectors*

**Beschreibung Statusanzeige/Description of status displays**

Betriebszustand <i>Operating rate</i>	LED				Relais <i>Relay</i>	
	grün/green	rot/red	rot/red	rot/red	Schließer/ <i>make</i> 13-14	Öffner/ <i>break</i> 21-22
	Busy	F1	F2	F3		
Keine Netzspannung <i>No line voltage</i>	aus/off	aus/off	aus/off	aus/off	offen <i>open</i>	geschlossen <i>closed</i>
Sicherung 1-3 o.k., Phase 1-3 o.k. <i>Fuse 1-3 o.k., phase 1-3 o.k.</i>	an/on	aus/off	aus/off	aus/off	offen <i>open</i>	geschlossen <i>closed</i>
Sicherung 2 defekt, Phase 1-3 o.k. <i>Fuse 2 defekt, phase 1-3 o.k.</i>	an/on	aus/off	an/on	aus/off	geschlossen <i>closed</i>	offen <i>open</i>

C|O|S|I|M|O®  
C|O|S|I|M|O®

Klemmen  
*Terminals*

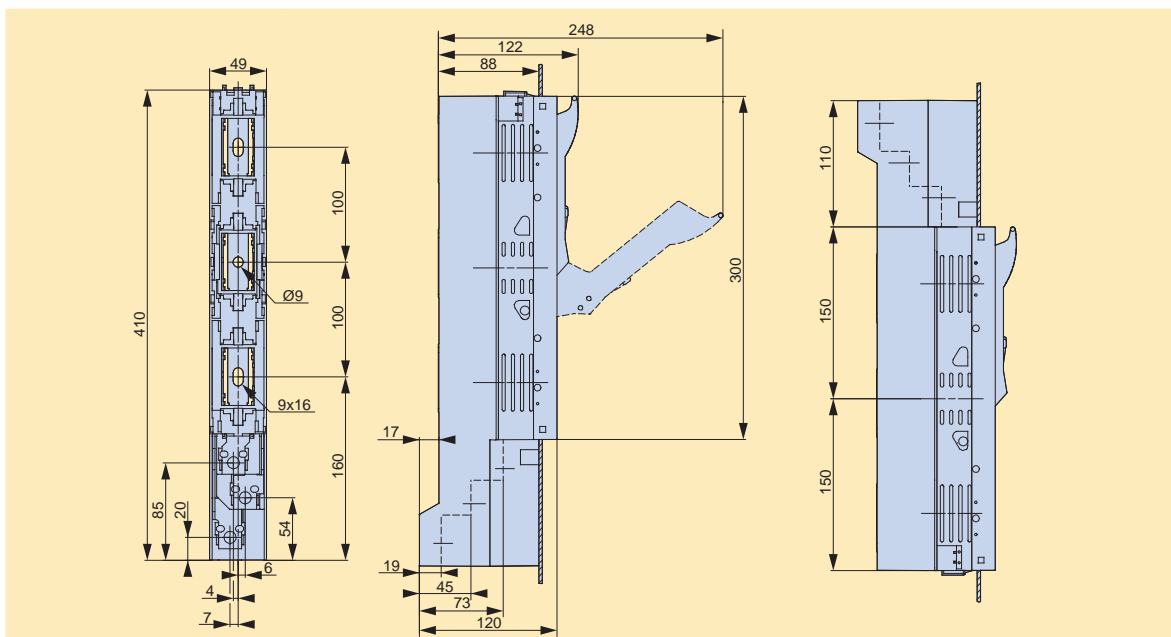
Anhang  
*Appendix*

# NH-Sicherungslastschaltleisten

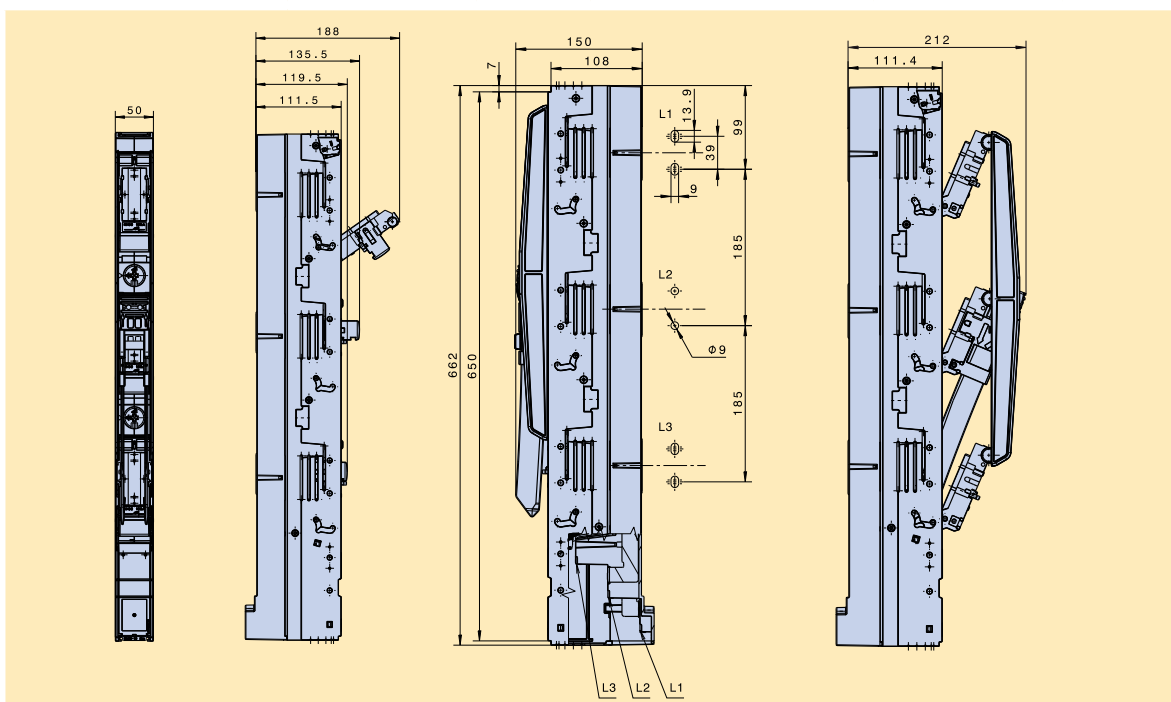
## NH strip-type fuse-switch-disconnectors

### Maßzeichnungen/*Dimensions*

Typ/Type	Artikel-Nr./Article-No.	Seite/Page	Typ/Type	Artikel-Nr./Article-No.	Seite/Page
SL00-3X3/100/F	L5051001	SL-13	SL00-3X3/100/F/HA/W/...	L5351001	SL-29
SL00-3X3/100/F70	L5057002	SL-13	SL00-3X3/100/F70/HA/W/...	L5357002	SL-29
SL00-3X3/100/KU00	L5056003	SL-13	SL00-3X3/100/KU00/HA/W/...	L5356003	SL-29
SL00-3X3/100/KM00	L5059004	SL-13	-	-	-



Typ/Type	Artikel-Nr./Article-No.	Seite/Page	Typ/Type	Artikel-Nr./Article-No.	Seite/Page
SL00-3X/185/F	L5461001	SL-15	SL00-3X/185/F	L5061001	SL-15
SL00-3X/185/KU00	L5466002	SL-15	SL00-3X/185/KU00	L5066002	SL-15

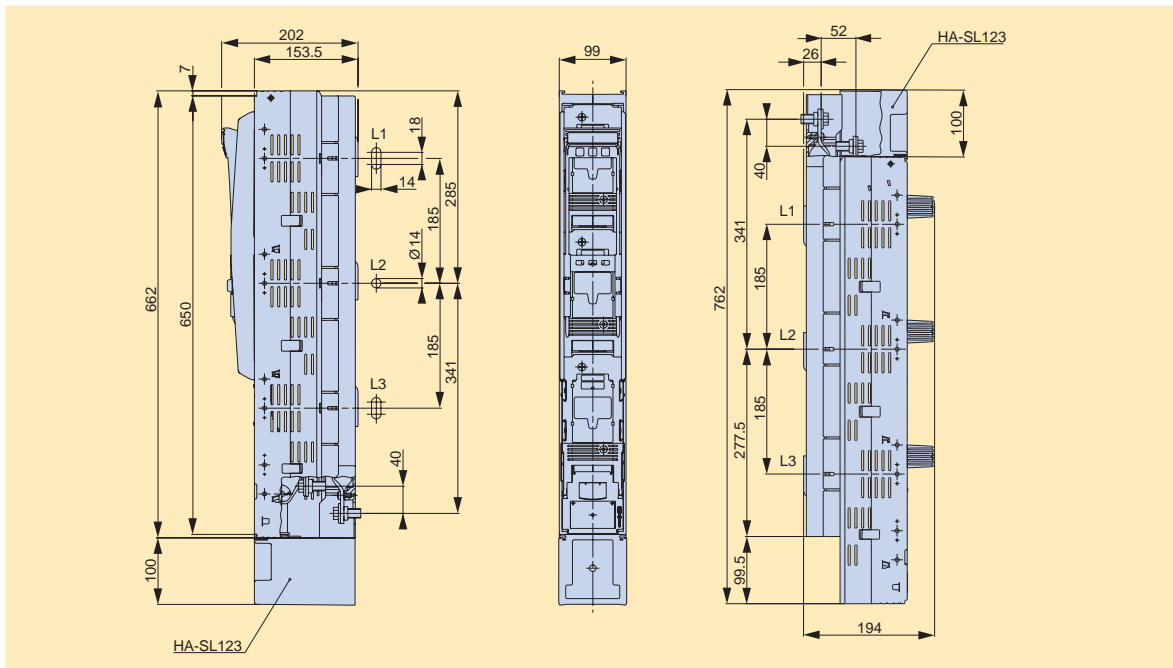




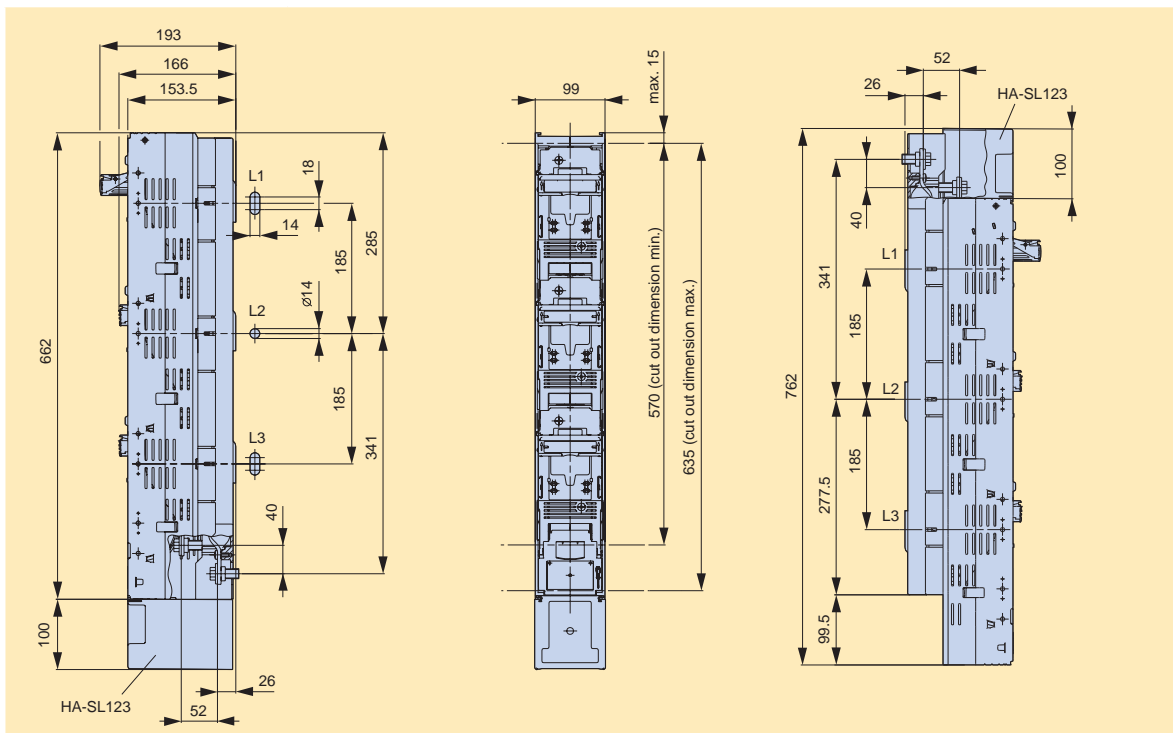
# NH-Sicherungslastschaltleisten

## NH strip-type fuse-switch-disconnectors

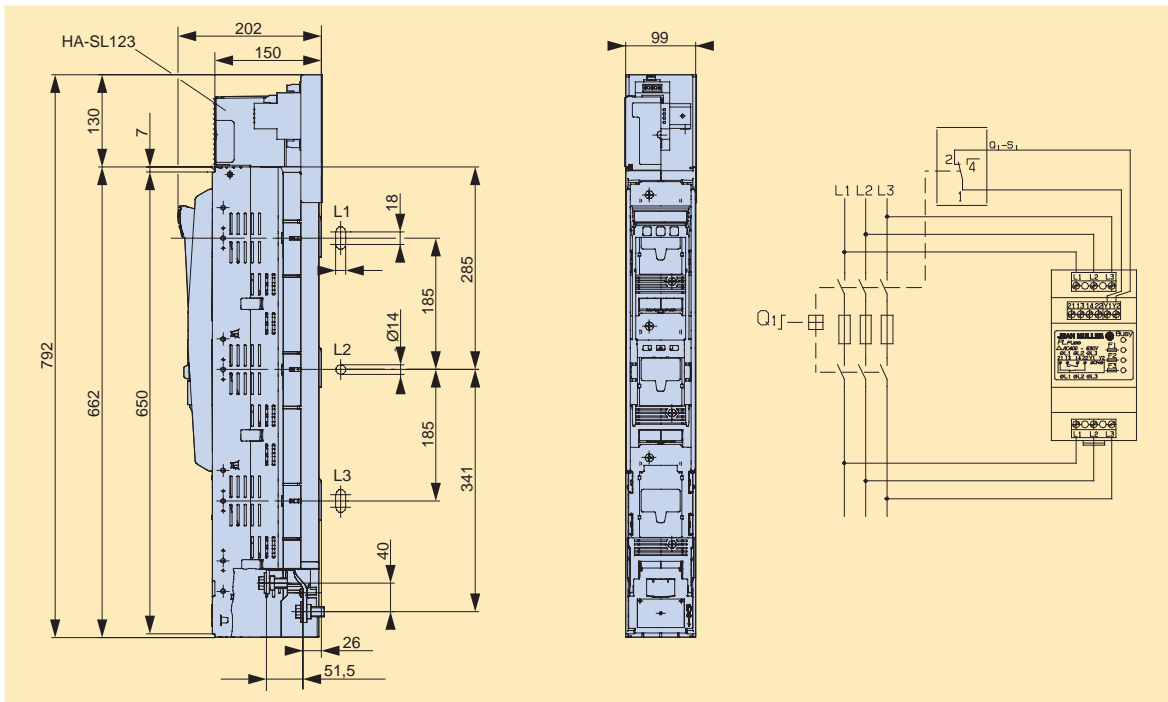
Typ/Type	Artikel-Nr./Article-No.		Seite/Page	Typ/Type	Artikel-Nr./Article-No.		Seite/Page
SL1(G)-3X/... (W)	L19...	L12...	SL-17,SL-19	SL2-3X3/... (W)	L20...	L23...	SL-20
SL1-3X3/... (W)	L10...	L13...	SL-20	SL3-3X/... (W)	L39...	L32...	SL-19
SL2(G)-3X/... (W)	L29...	L22...	SL-17,SL-19	SL3-3X3/... (W)	L30...	L33...	SL-20



Typ/Type	Artikel-Nr./Article-No.		Seite/Page	Typ/Type	Artikel-Nr./Article-No.		Seite/Page
SL2(G)-3X/.../GV	L29...		SL-17, SL-19	SL3-3X/.../GV	L3931005		SL-19



Typ/Type	Artikel-Nr./Article-No.	Seite/Page	Typ/Type	Artikel-Nr./Article-No.	Seite/Page
SL1-3X3/3A/ES00	L1031720	SL-20	SL3-3X3/3A/ES00	L3031720	SL-20
SL2-3X3/3A/ES00	L2031720	SL-20	-	-	-

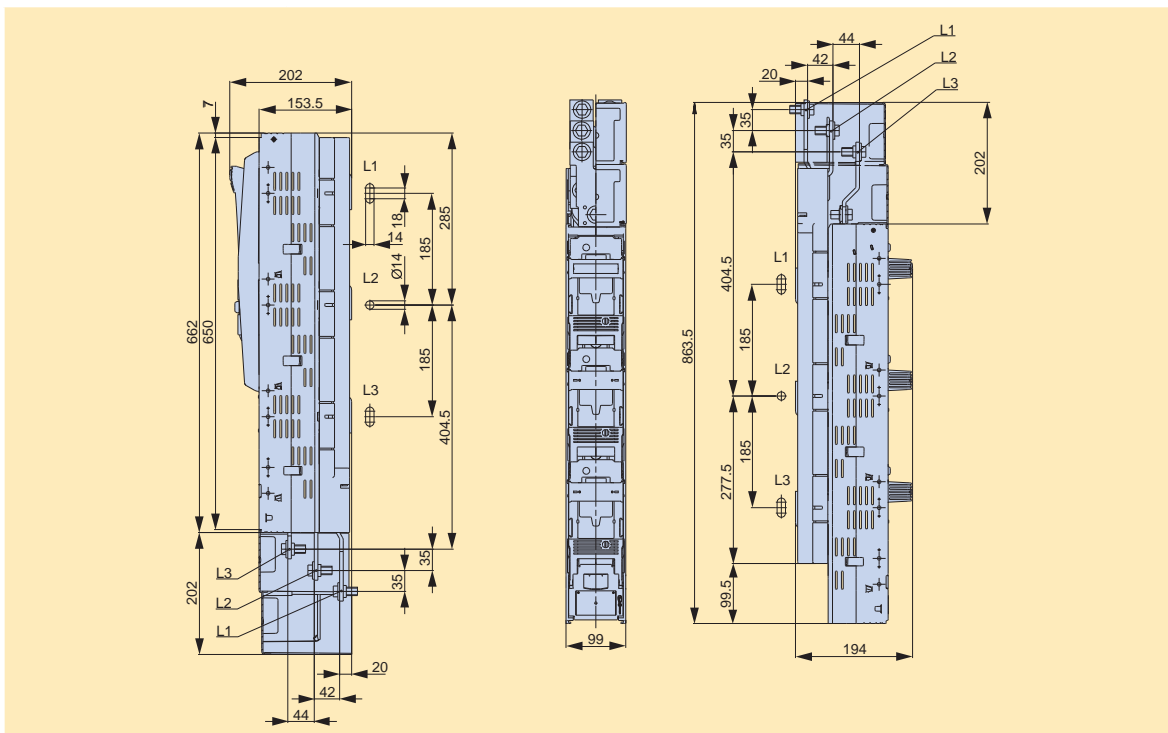


NH-Sicherungs-  
leisten  
*NH strip-  
fuseways*

NH-Sicherungs-  
lastschaltleisten  
*NH strip-  
type fuse-switch-  
disconnectors*

NH-Sicherungs-  
lasttrenn-  
schalter  
*NH fuse-switch-  
disconnectors*

Typ/Type	Artikel-Nr./Article-No.	Seite/Page	Typ/Type	Artikel-Nr./Article-No.	Seite/Page
SLTL3-3X/1000/HA	L3921300	SL-21	SLTL3-3X3/1000/HA	L3021300	SL-21



C|O|S|I|M|O®  
*CIOISIMIO®*

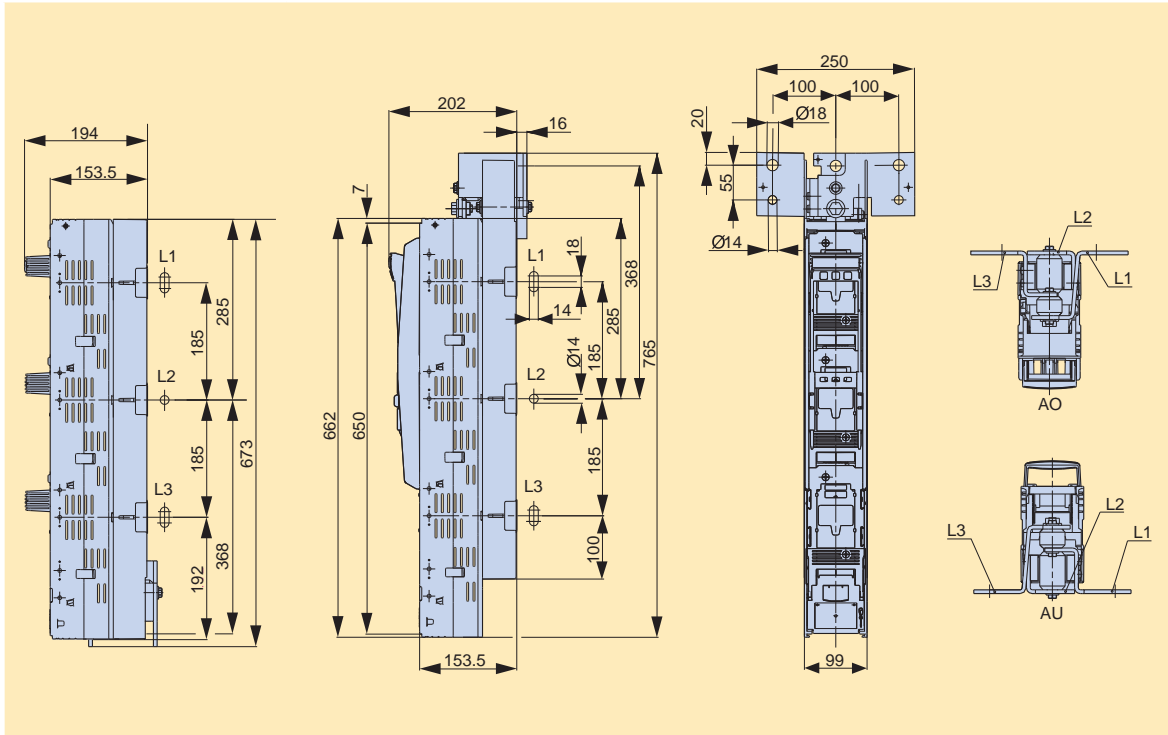
Klemmen  
*Terminals*

Anhang  
*Appendix*





Typ/Type	Artikel-Nr./Article-No.	Seite/Page	Typ/Type	Artikel-Nr./Article-No.	Seite/Page
SL3-3X/910/AO/AU-100	L3920208	SL-23	SL3-3X3/910/AO/AU-100	L3020208	SL-23

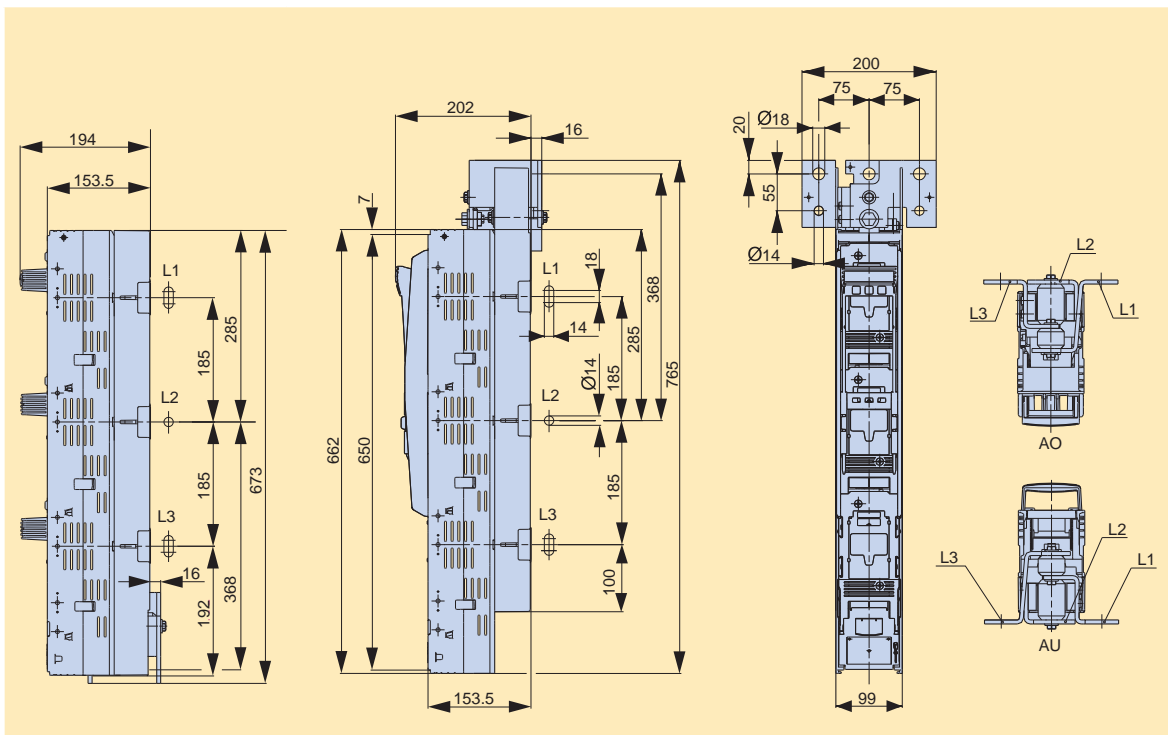


NH-Sicherungs-  
leisten  
*NH strip-  
fuseways*

NH-Sicherungs-  
lastschaltleisten  
*NH strip-  
type fuse-switch-  
disconnectors*

NH-Sicherungs-  
lasttrenn-  
schalter  
*NH fuse-switch-  
disconnectors*

Typ/Type	Artikel-Nr./Article-No.	Seite/Page	Typ/Type	Artikel-Nr./Article-No.	Seite/Page
SL3-3X/910/AO/AU-75	L3920210	SL-23	SL3-3X3/910/AO/AU-75	L3020210	SL-23



C|O|S|I|M|O®  
*C|O|S|I|M|O®*

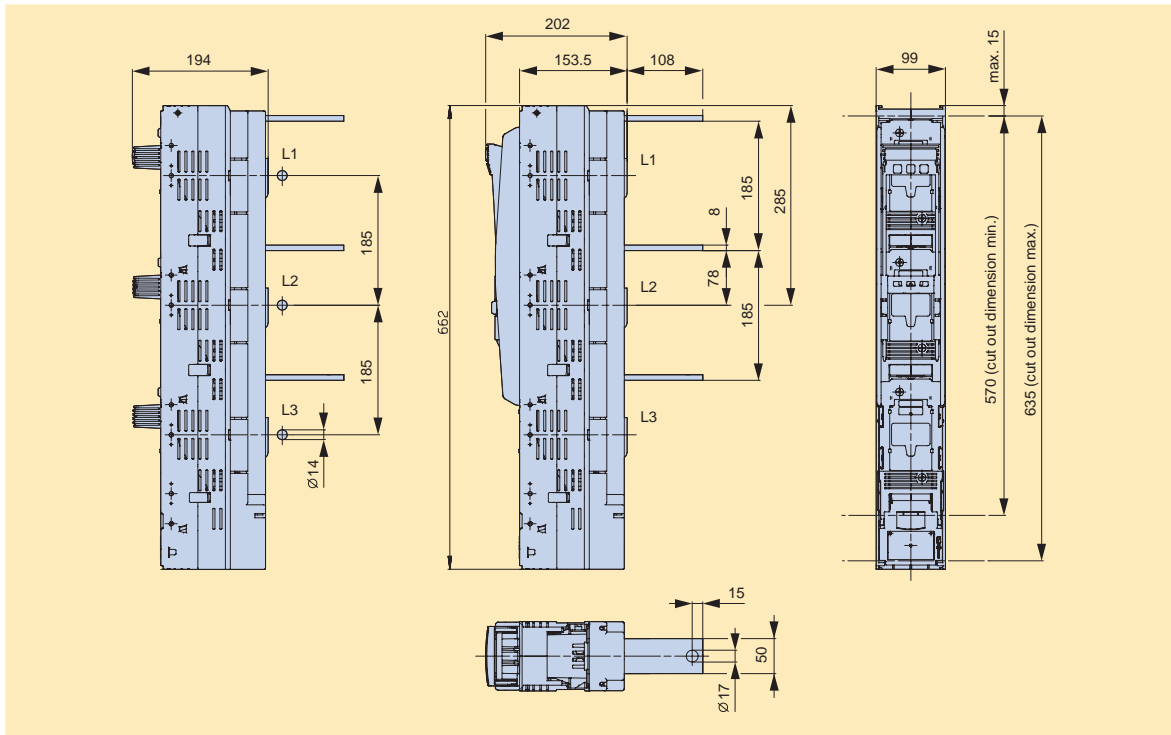
Klemmen  
*Terminals*

Anhang  
*Appendix*

# NH-Sicherungslastschaltleisten

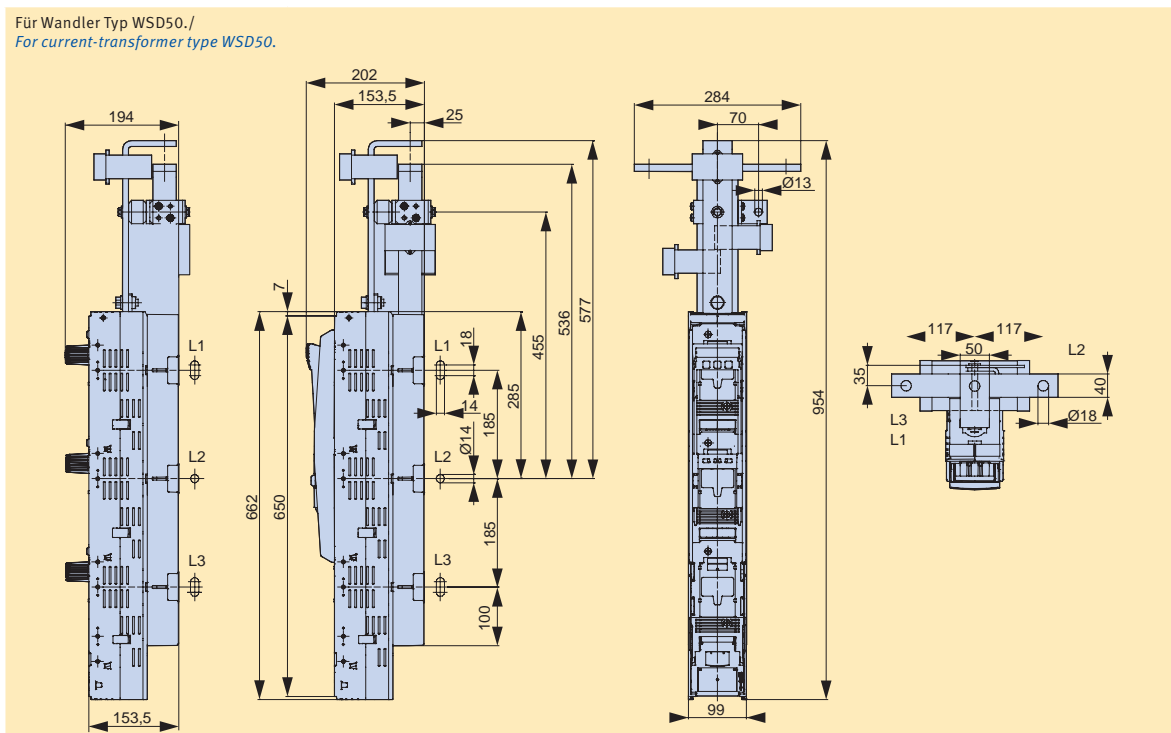
## NH strip-type fuse-switch-disconnectors

Typ/Type	Artikel-Nr./Article-No.	Seite/Page	Typ/Type	Artikel-Nr./Article-No.	Seite/Page
SL3-3X/910/ARO/110	L3920206	SL-23	SL3-3X3/910/ARO/110	L3020218	SL-23

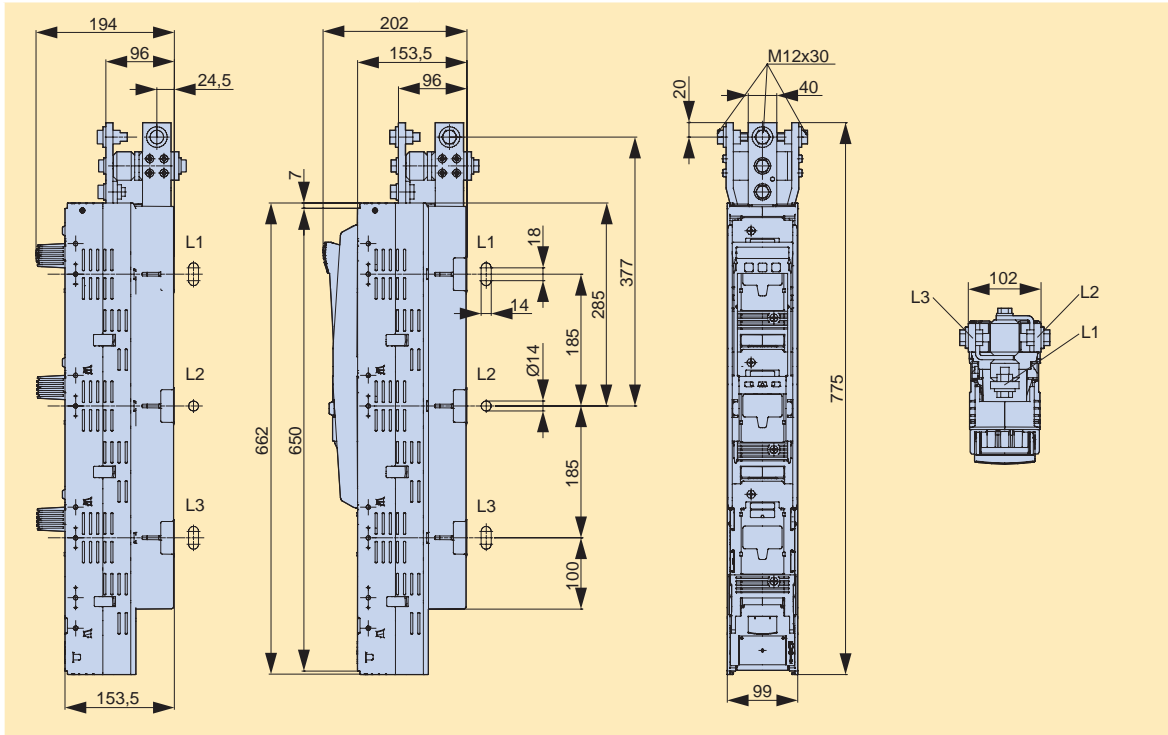


Typ/Type	Artikel-Nr./Article-No.	Seite/Page	Typ/Type	Artikel-Nr./Article-No.	Seite/Page
SL3-3X/910/AORL	L3920220	SL-23	SL3-3X3/910/AORL	L3020216	SL-23

Für Wandler Typ WSD50./  
For current-transformer type WSD50.



Typ/Type	Artikel-Nr./Article-No.	Seite/Page
SL3-3X3/910/AO-102	L3021229	SL-23

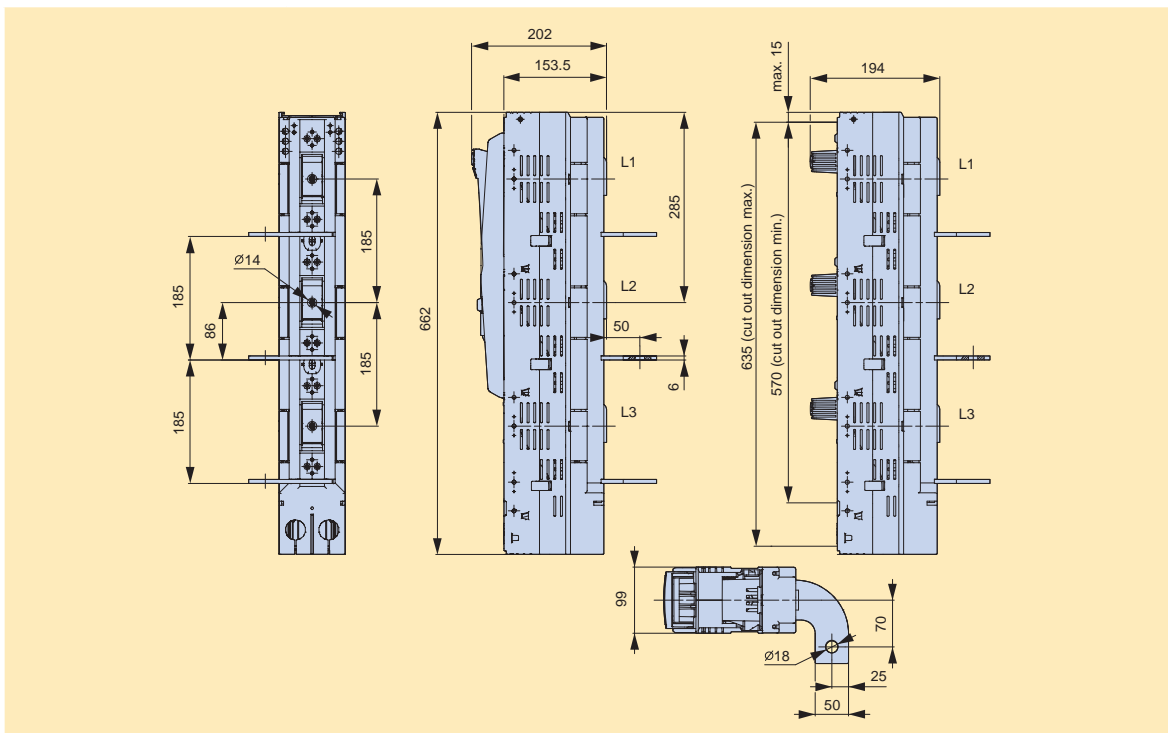


NH-Sicherungs-  
leisten  
*NH strip-  
fuseways*

NH-Sicherungs-  
lastschaltleisten  
*NH strip-  
type fuse-switch-  
disconnectors*

NH-Sicherungs-  
lasttrenn-  
schalter  
*NH fuse-switch-  
disconnectors*

Typ/Type	Artikel-Nr./Article-No.	Seite/Page	Typ/Type	Artikel-Nr./Article-No.	Seite/Page
SL3-3X/910/ARUS	L3920204	SL-23	SL3-3X3/910/ARUS	L3020204	SL-23



C|O|S|I|M|O®  
*C|O|S|I|M|O®*

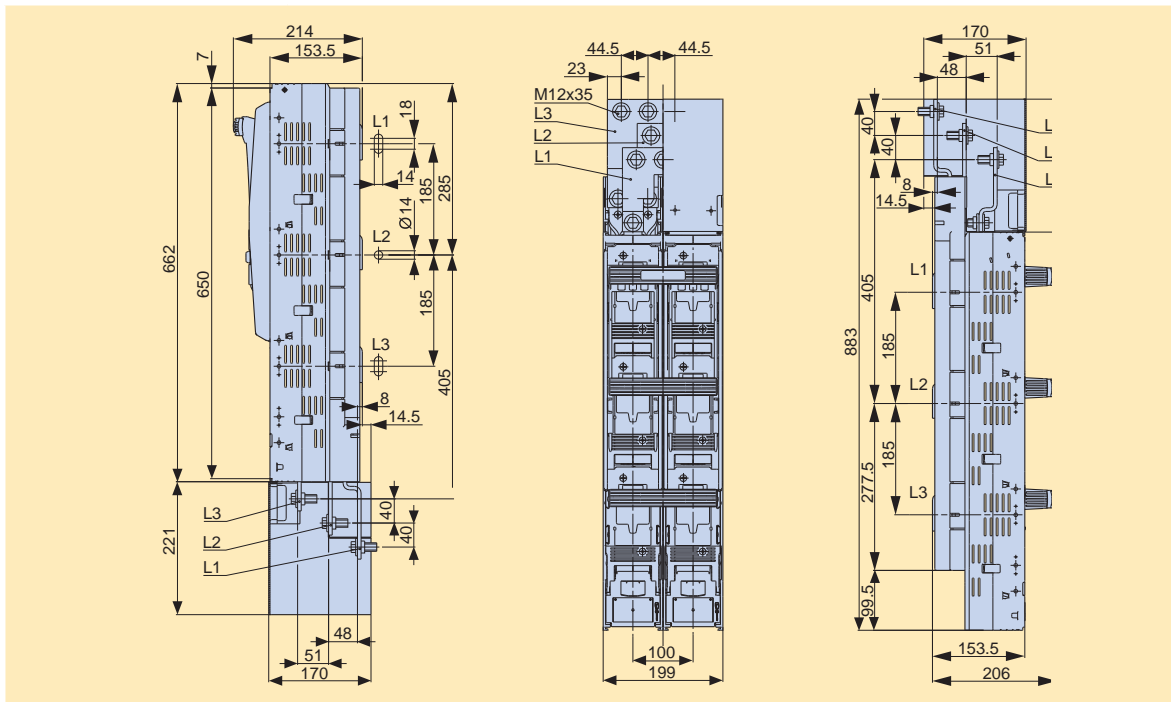
Klemmen  
*Terminals*

Anhang  
*Appendix*

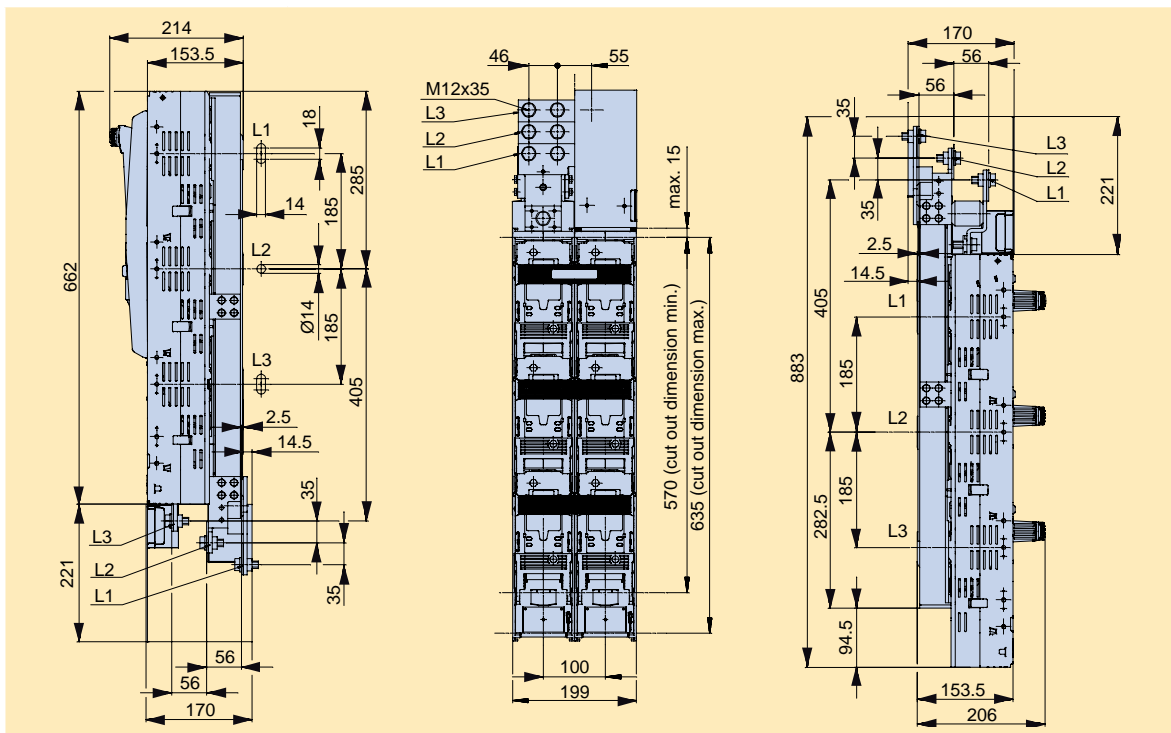
# NH-Sicherungslastschaltleisten

## NH strip-type fuse-switch-disconnectors

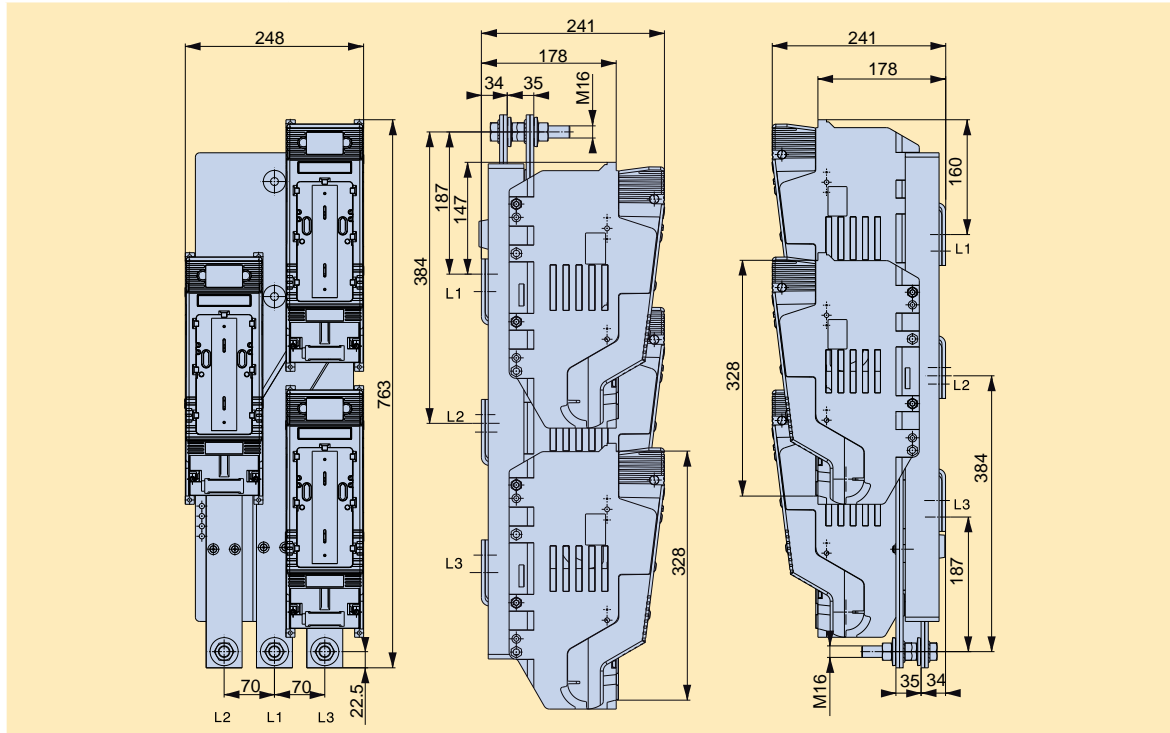
Typ/Type	Artikel-Nr./Article-No.	Seite/Page	Beschreibung/Description	Artikel-Nr./Article-No.	Seite/Page
SL3-3X2/1250/HA	L3921400	SL-19	SLTL3-3X2/1600/HA	L3921402	SL-21
SL3-3X6/1250/HA	L3021400	SL-20	SLTL3-3X6/1600/HA	L3021401	SL-21



Typ/Type	Artikel-Nr./Article-No.	Seite/Page	Beschreibung/Description	Artikel-Nr./Article-No.	Seite/Page
SLTL3-3X2/2000/HA	L3921507	SL-21	SLTL3-3X6/2000/HA	L3021501	SL-21



Typ/Type	Artikel-Nr./Article-No.	Seite/Page	Typ/Type	Artikel-Nr./Article-No.	Seite/Page
SLTL4A-3AS/3X/4	L4941000	SL-25	SLTL4A-3AS/3X/4/AO	L4941001	SL-25



NH-Sicherungs-  
leisten  
*NH strip-  
fuseways*

**NH-Sicherungs-  
lastschaltleisten**  
*NH strip-  
type fuse-switch-  
disconnectors*

NH-Sicherungs-  
lasttrenn-  
schalter  
*NH fuse-switch-  
disconnectors*

C|O|S|I|M|O®  
*CIOISIMIO®*

Klemmen  
*Terminals*

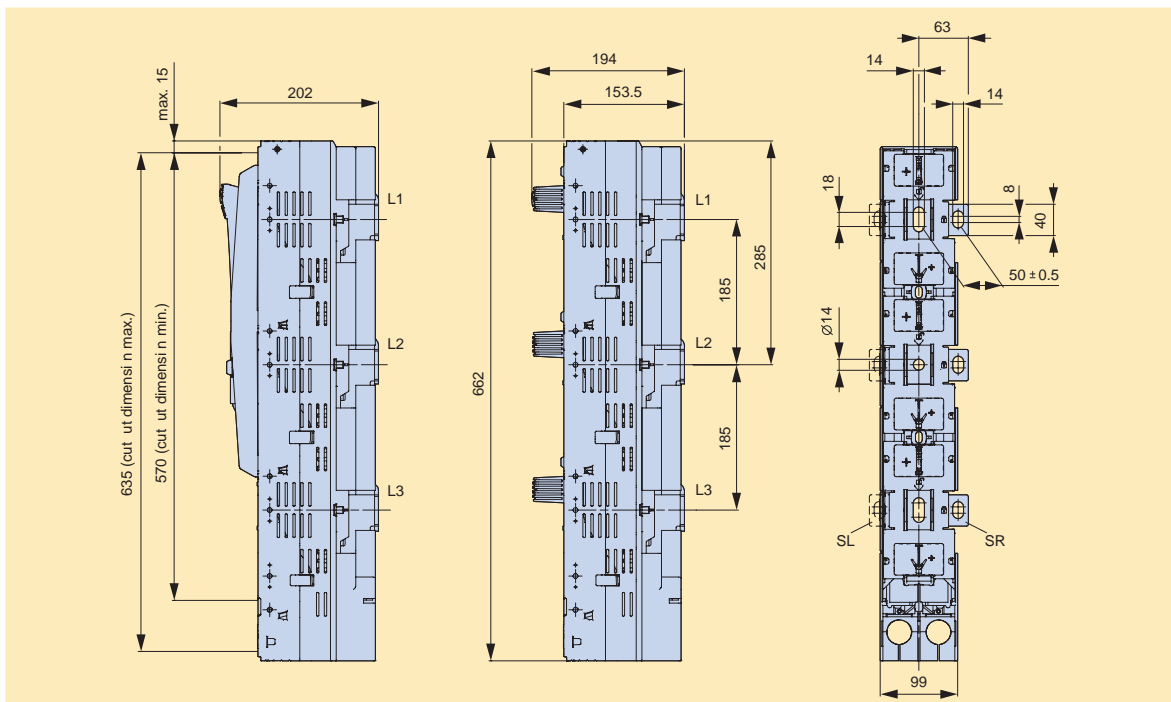
Anhang  
*Appendix*



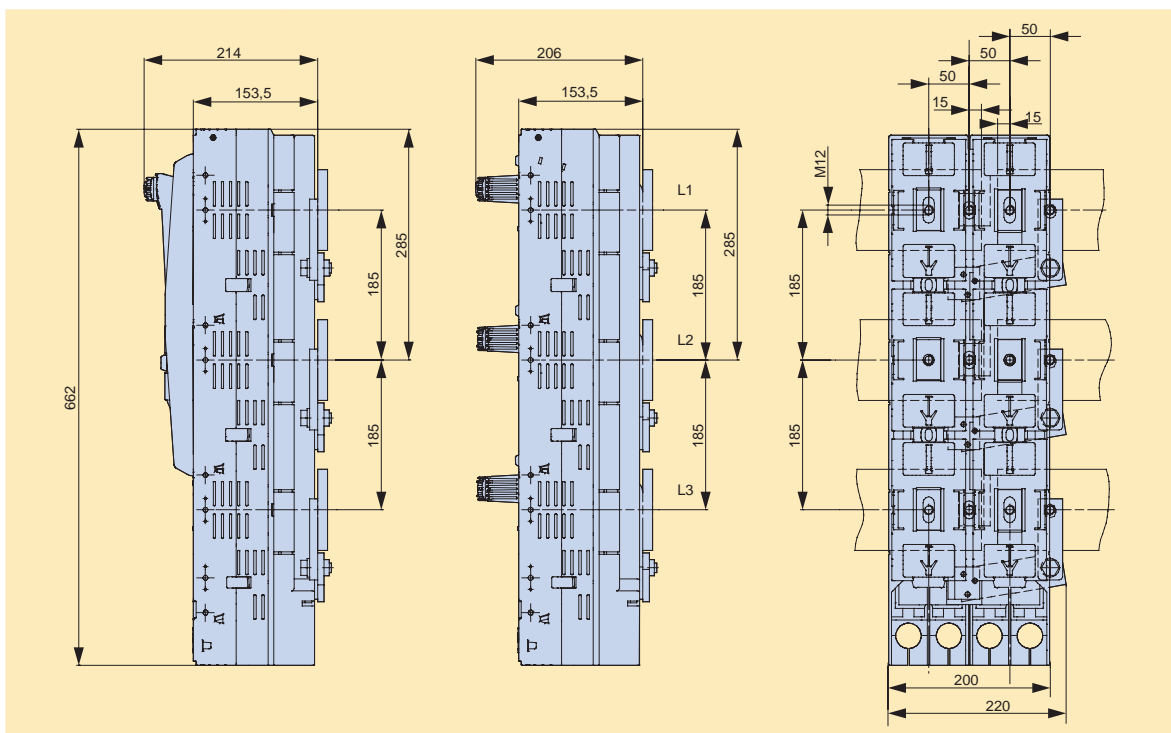
# NH-Sicherungslastschaltleisten

## NH strip-type fuse-switch-disconnectors

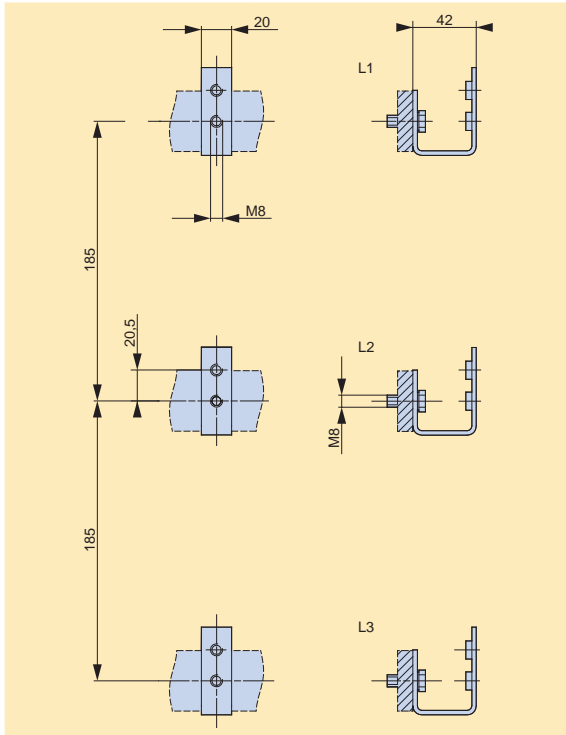
Typ/Type	Artikel-Nr./Article-No.	Seite/Page	Beschreibung/Description	Artikel-Nr./Article-No.	Seite/Page
SLT3-3SL/3X...	L390000..	SL-25	SLT3-3SL/3X3...	L300000...	SL-25
SLT3-3SR/3X...	L390000...	SL-25	SLT3-3SR/3X3...	L300000...	SL-25



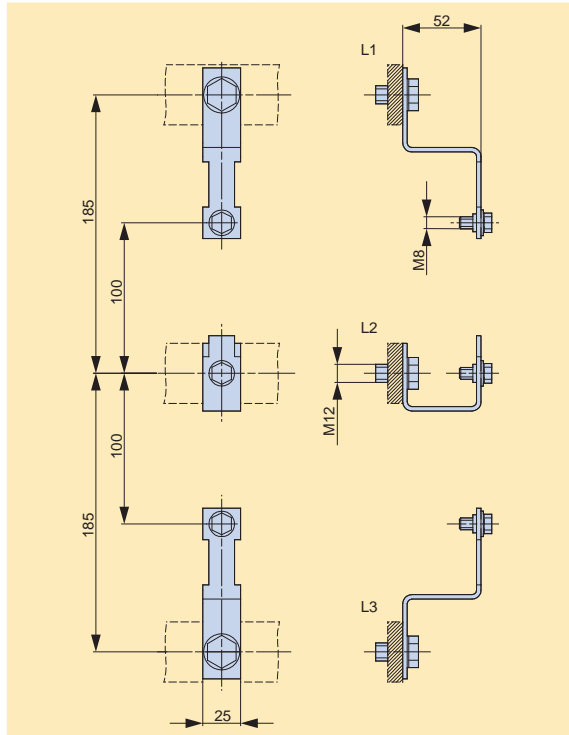
Typ/Type	Artikel-Nr./Article-No.	Seite/Page	Typ/Type	Artikel-Nr./Article-No.	Seite/Page
SLT3-3SR/3X6/2000/TM3	L3000501	SL-25	SLT3-3SR/3X2/2000/TM3	L3900501	SL-25



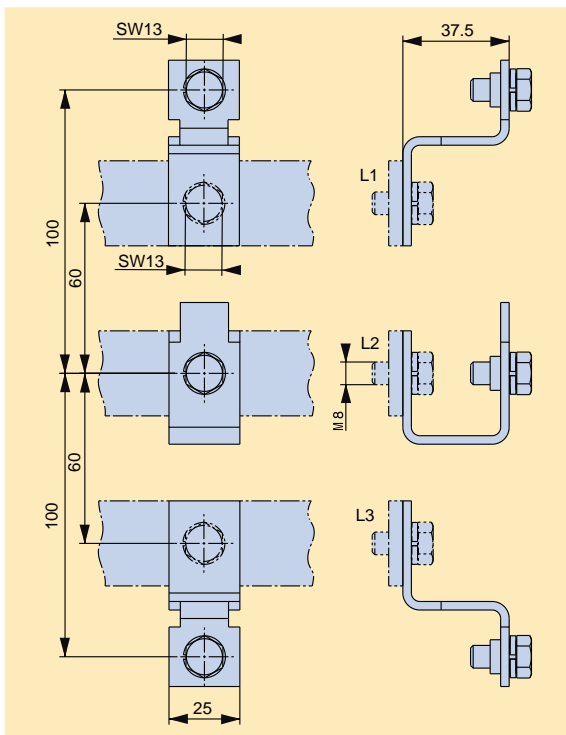
Typ/Type	Artikel-Nr./Article-No.	Seite/Page
AB-SL00/1	L8500262	SL-33



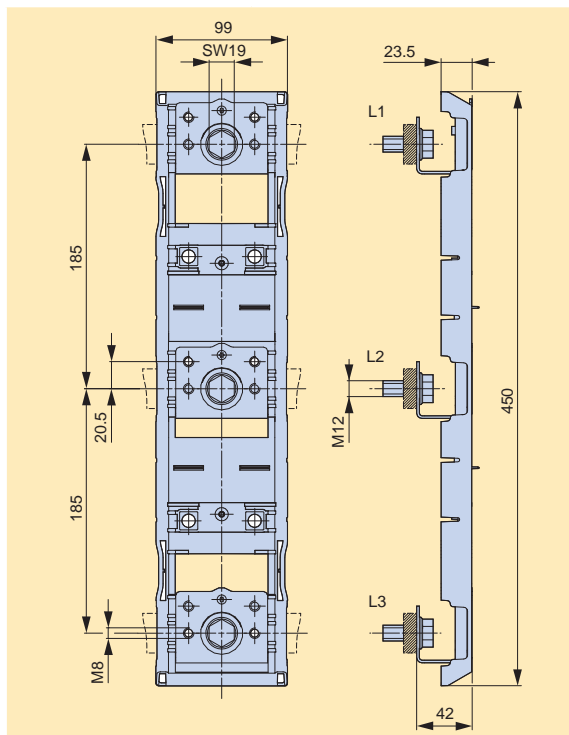
Typ/Type	Artikel-Nr./Article-No.	Seite/Page
AB185-SL00/100/1/52	L8600912	SL-33



Typ/Type	Artikel-Nr./Article-No.	Seite/Page
AB60-SL00/100/1	L8600178	SL-33



Typ/Type	Artikel-Nr./Article-No.	Seite/Page
AL-SL00/42	L8500605	SL-33



NH-Sicherungs-  
leisten  
*NH strip-  
fuseways*

NH-Sicherungs-  
lastschaltleisten  
*NH strip-  
fuse-switch-  
disconnectors*

NH-Sicherungs-  
lasttrenn-  
schalter  
*NH fuse-switch-  
disconnectors*

C|O|S|I|M|O®  
*C|O|S|I|M|O®*

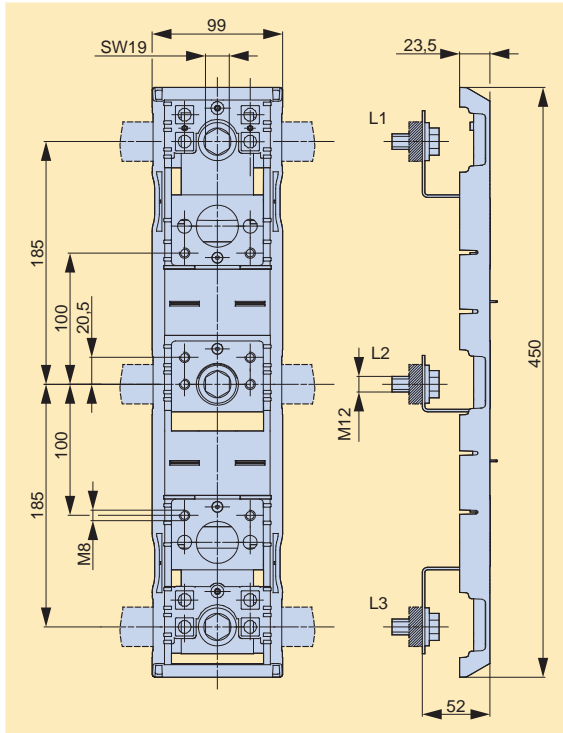
Klemmen  
*Terminals*

Anhang  
*Appendix*

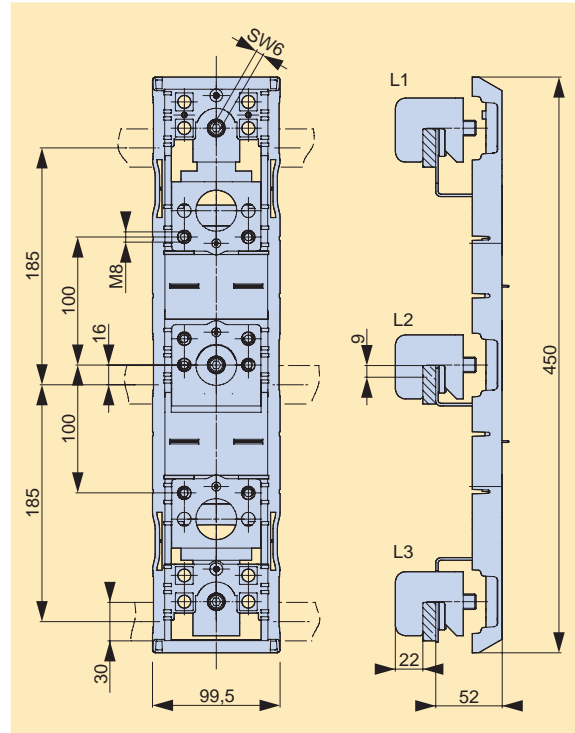
# NH-Sicherungslastschaltleisten

## NH strip-type fuse-switch-disconnectors

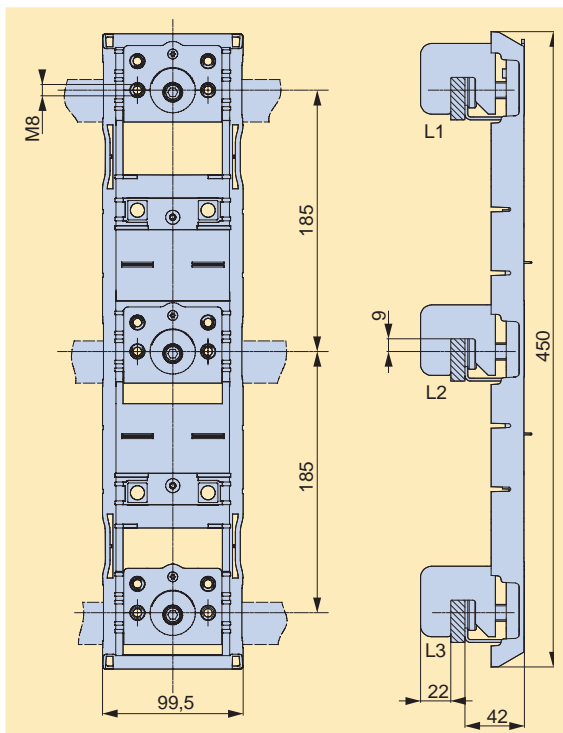
Typ/Type	Artikel-Nr./Article-No.	Seite/Page
AL185-SL00/100/52	L8500897	SL-33



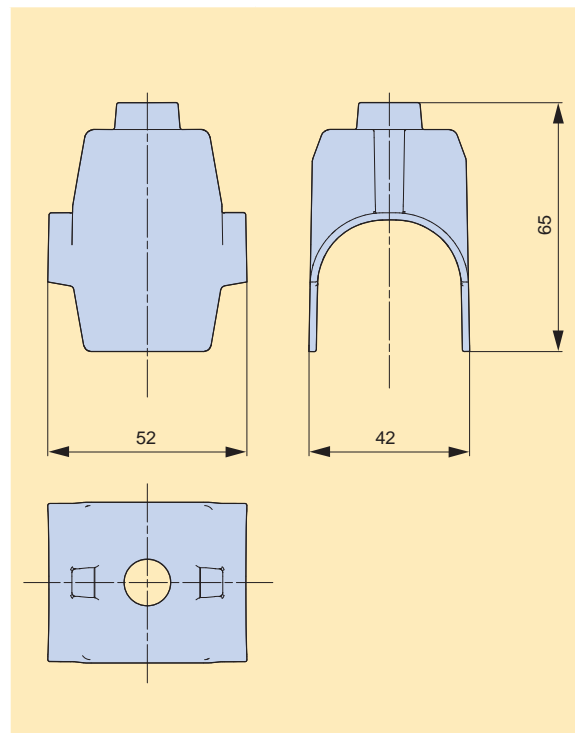
Typ/Type	Artikel-Nr./Article-No.	Seite/Page
AL185/SK-SL00/100/52	L8500898	SL-33



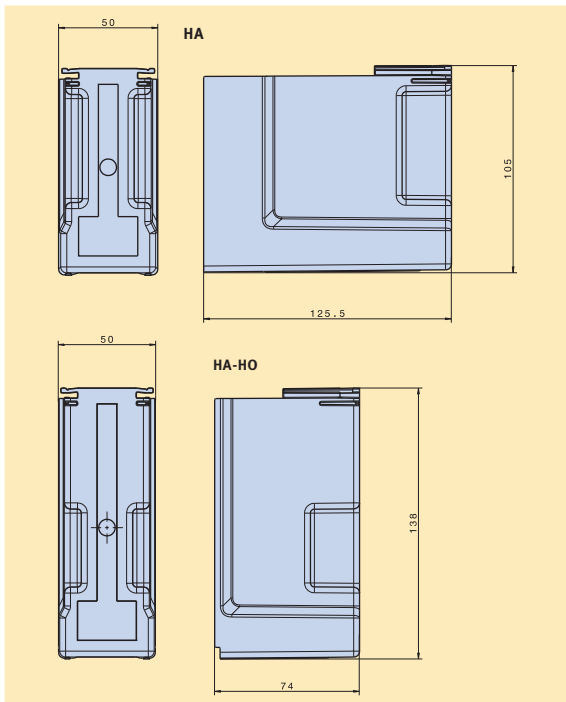
Typ/Type	Artikel-Nr./Article-No.	Seite/Page
AL/SK-SL00/42	L8500852	SL-33



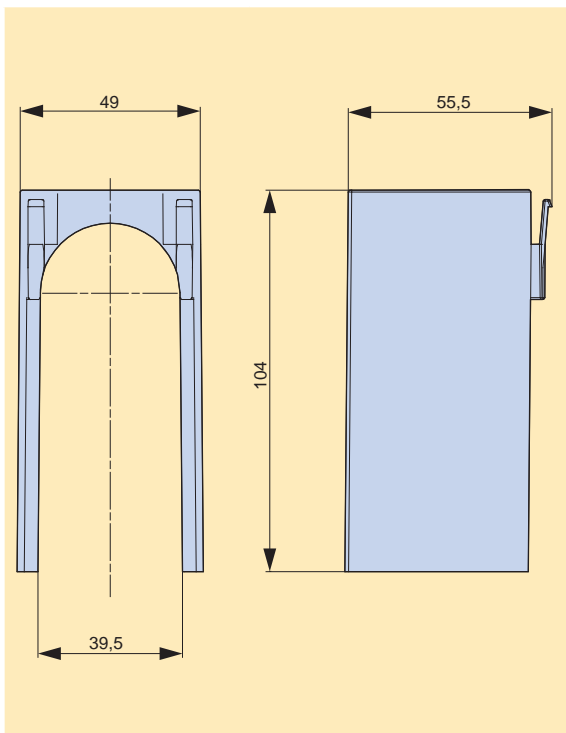
Typ/Type	Artikel-Nr./Article-No.	Seite/Page
HRV/KM2.../gelb/yellow	L8990573	SL-33



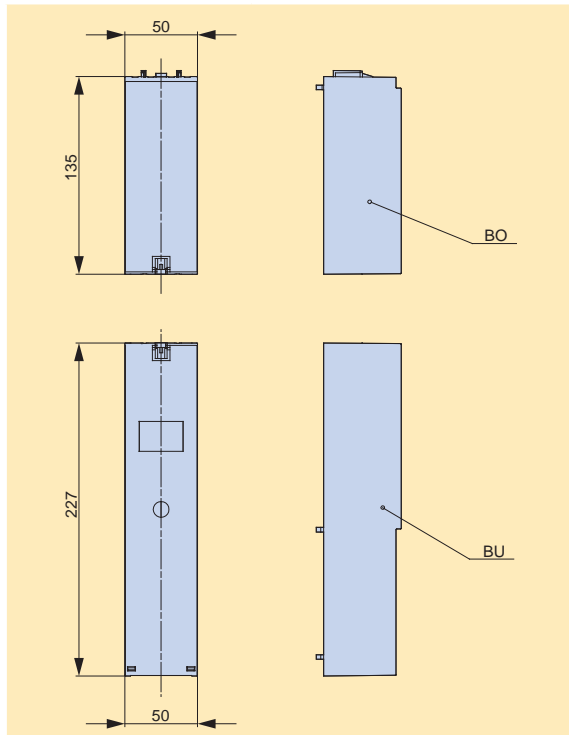
Typ/Type	Artikel-Nr./Article-No.	Seite/Page
HA-SL00/185	L8551087	SL-34
HA/HO-SL00/185	L8551091	SL-34



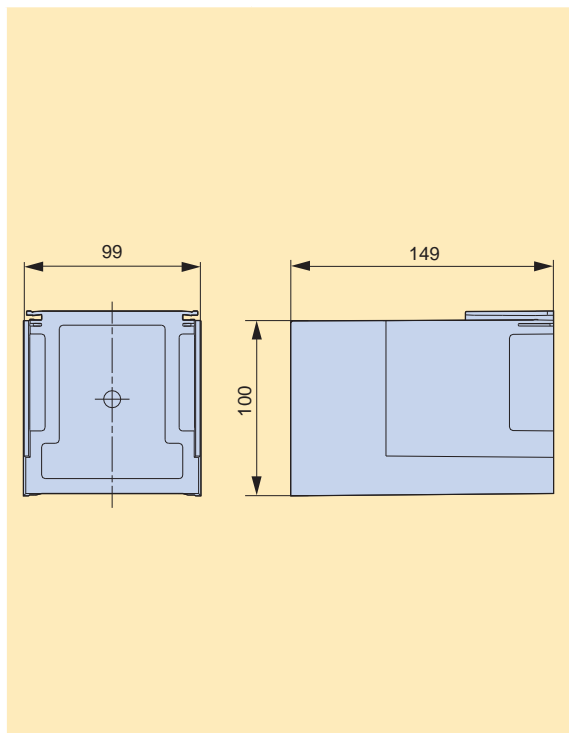
Typ/Type	Artikel-Nr./Article-No.	Seite/Page
HAV-SL00/100	L8650895	SL-34



Typ/Type	Artikel-Nr./Article-No.	Seite/Page
BO/BU-SL00/100	L8650896	SL-34



Typ/Type	Artikel-Nr./Article-No.	Seite/Page
HA-SL123/10	L8950666	SL-34



NH-Sicherungs-  
leisten  
*NH strip-  
fuseways*

**NH-Sicherungs-  
lastschaltleisten**  
*NH strip-  
type fuse-switch-  
disconnectors*

NH-Sicherungs-  
lasttrenn-  
schalter  
*NH fuse-switch-  
disconnectors*

C|O|S|I|M|O®  
*C|O|S|I|M|O®*

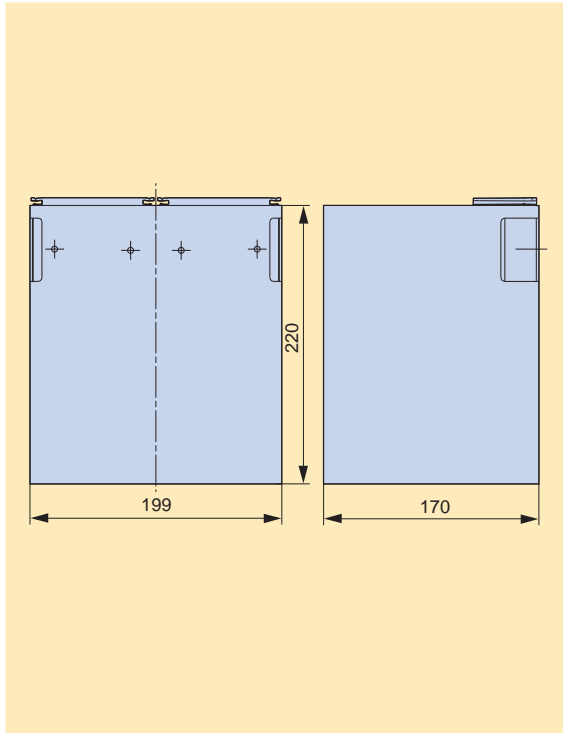
Klemmen  
*Terminals*

Anhang  
*Appendix*

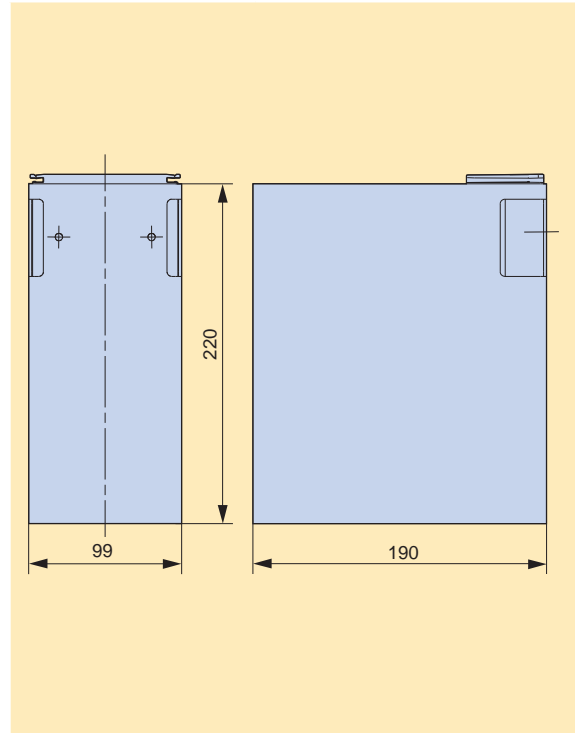
# NH-Sicherungslastschaltleisten

## NH strip-type fuse-switch-disconnectors

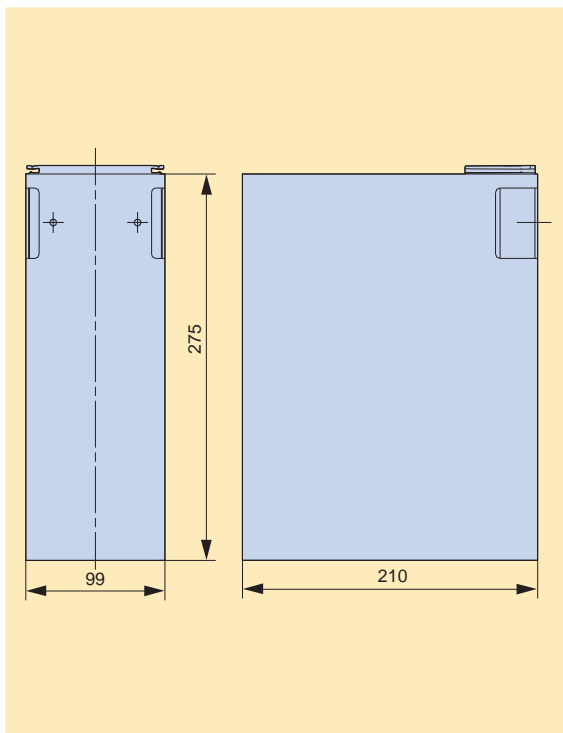
Typ/Type	Artikel-Nr./Article-No.	Seite/Page
HA-SL3X2/10	L8950675	SL-34



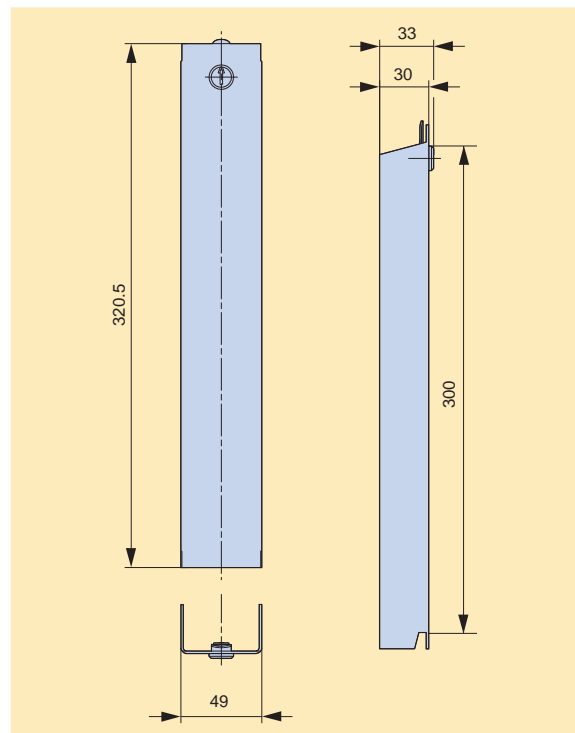
Typ/Type	Artikel-Nr./Article-No.	Seite/Page
HA220-SL123/10	L8950673	SL-34



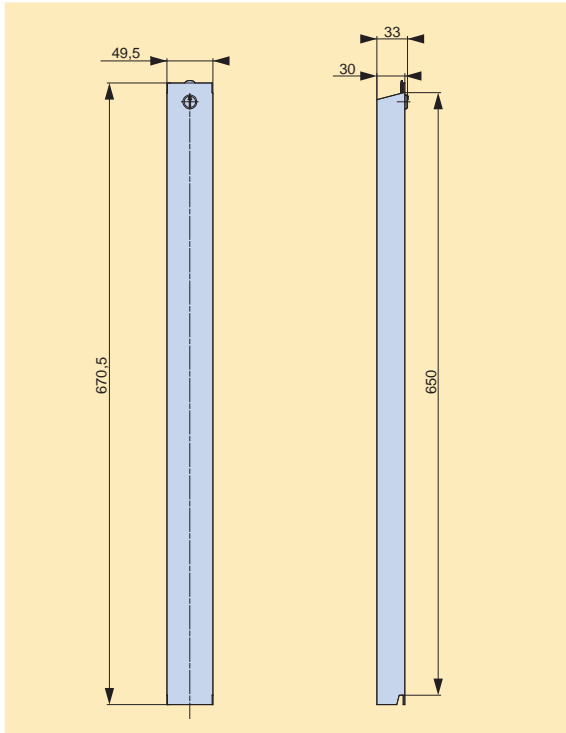
Typ/Type	Artikel-Nr./Article-No.	Seite/Page
HA275-SL123/10	L8950674	SL-34



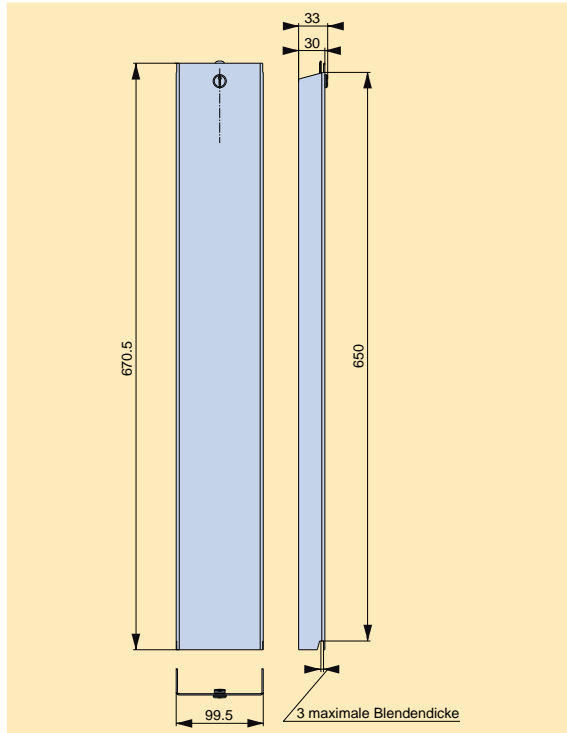
Typ/Type	Artikel-Nr./Article-No.	Seite/Page
B-SL00/100	L8520386	SL-34



Typ/Type	Artikel-Nr./Article-No.	Seite/Page
B-SL00/650	L8590899	SL-34



Typ/Type	Artikel-Nr./Article-No.	Seite/Page
B-SL123/650	L8920746	SL-34



NH-Sicherungs-  
leisten  
*NH strip-  
fuseways*

**NH-Sicherungs-  
lastschaltleisten**  
*NH strip-  
type fuse-switch-  
disconnectors*

NH-Sicherungs-  
lasttrenn-  
schalter  
*NH fuse-switch-  
disconnectors*

C|O|S|I|M|O®  
*CIOISIMIO®*

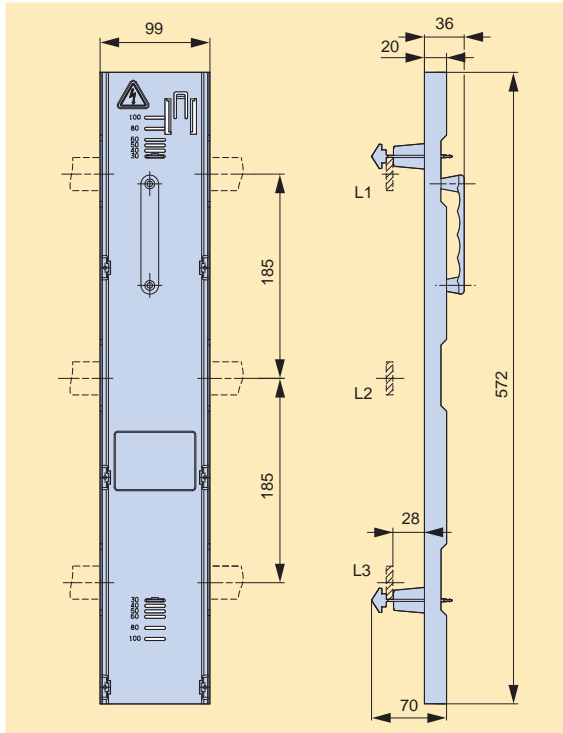
Klemmen  
*Terminals*

Anhang  
*Appendix*

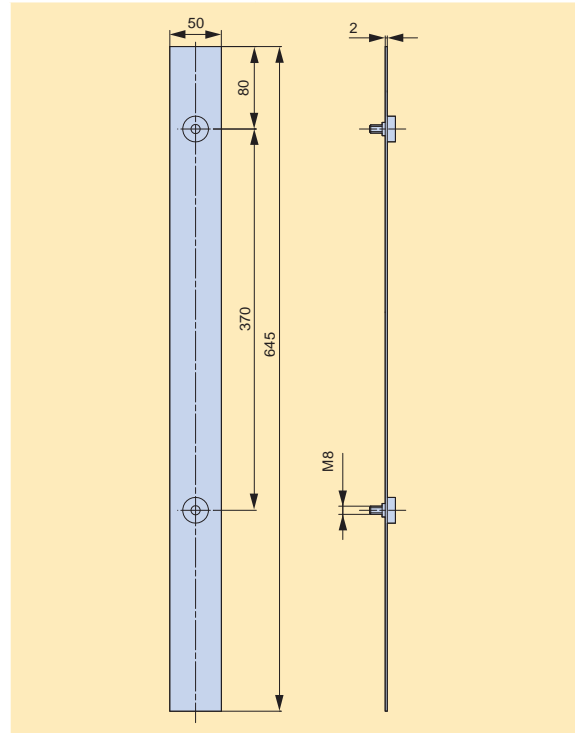
# NH-Sicherungslastschaltleisten

## NH strip-type fuse-switch-disconnectors

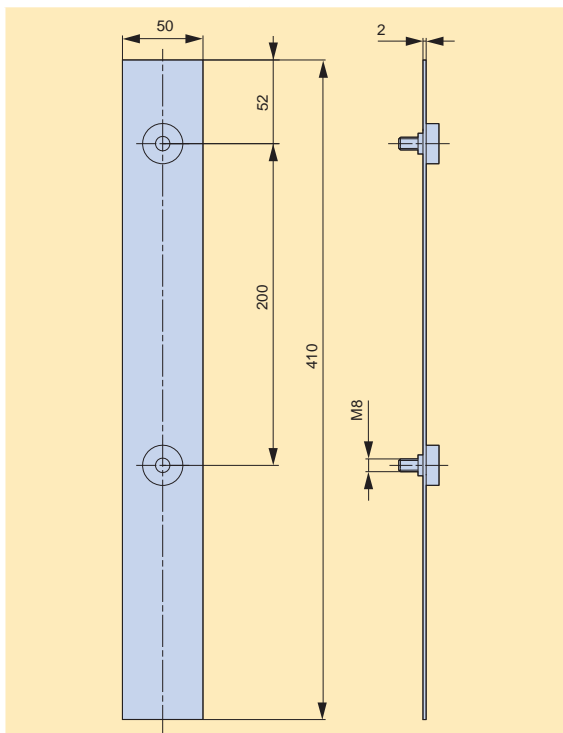
Typ/Type	Artikel-Nr./Article-No.	Seite/Page
H-RF	S8900954	SL-35



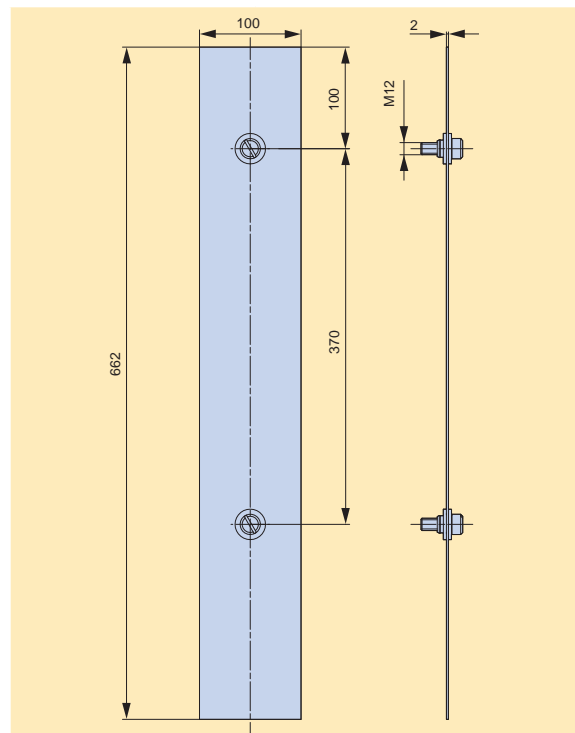
Typ/Type	Artikel-Nr./Article-No.	Seite/Page
H-SL00	L8550068	SL-34



Typ/Type	Artikel-Nr./Article-No.	Seite/Page
H-SL00/100	L8520323	SL-34

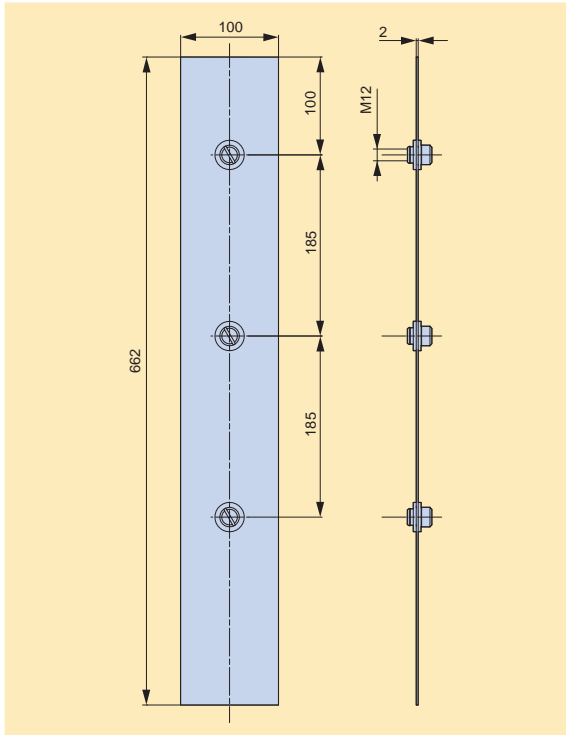


Typ/Type	Artikel-Nr./Article-No.	Seite/Page
H-SL123/662	L8220083	SL-34

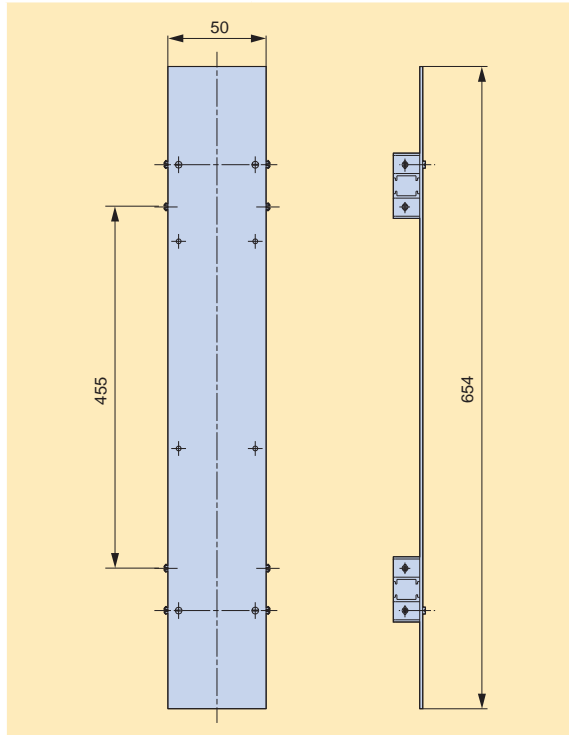




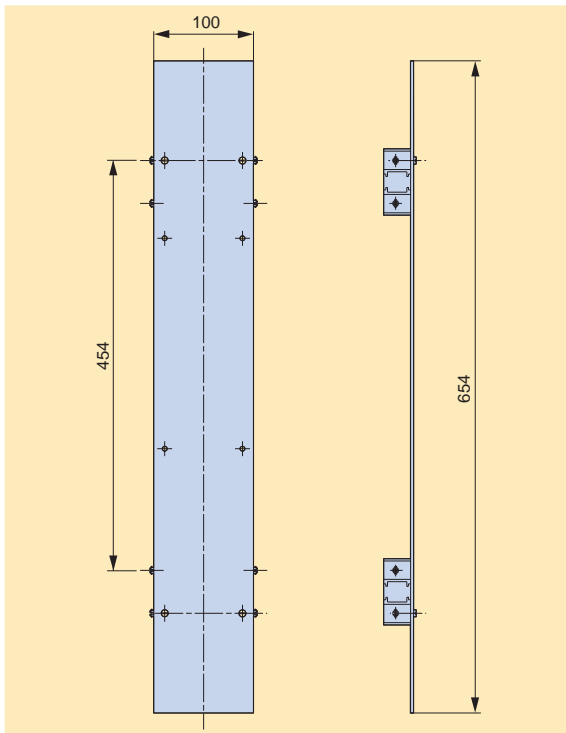
Typ/Type	Artikel-Nr./Article-No.	Seite/Page
H-SL123/ST	L8220166	SL-34



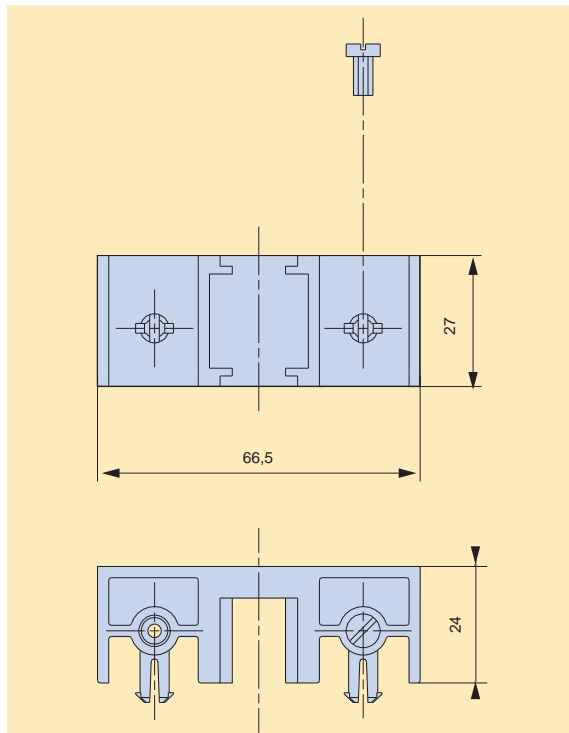
Typ/Type	Artikel-Nr./Article-No.	Seite/Page
LA-SL00	L8520350	SL-35



Typ/Type	Artikel-Nr./Article-No.	Seite/Page
LA-SL123	L8920351	SL-35



Typ/Type	Artikel-Nr./Article-No.	Seite/Page
AH-SL	L8290020	SL-35



NH-Sicherungs-  
leisten  
*NH strip-  
fuseways*

NH-Sicherungs-  
lastschaltleisten  
*NH strip-  
type fuse-switch-  
disconnectors*

NH-Sicherungs-  
lasttrenn-  
schalter  
*NH fuse-switch-  
disconnectors*

C|O|S|I|M|O®  
*C|O|S|I|M|O®*

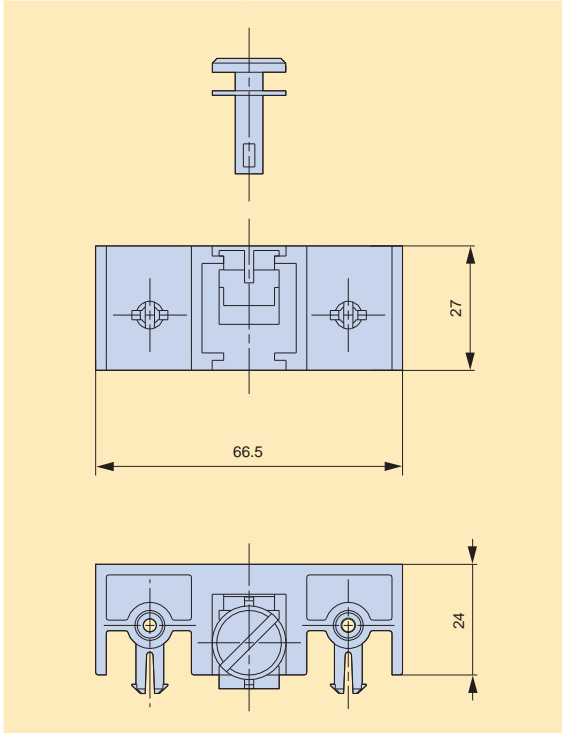
Klemmen  
*Terminals*

Anhang  
*Appendix*

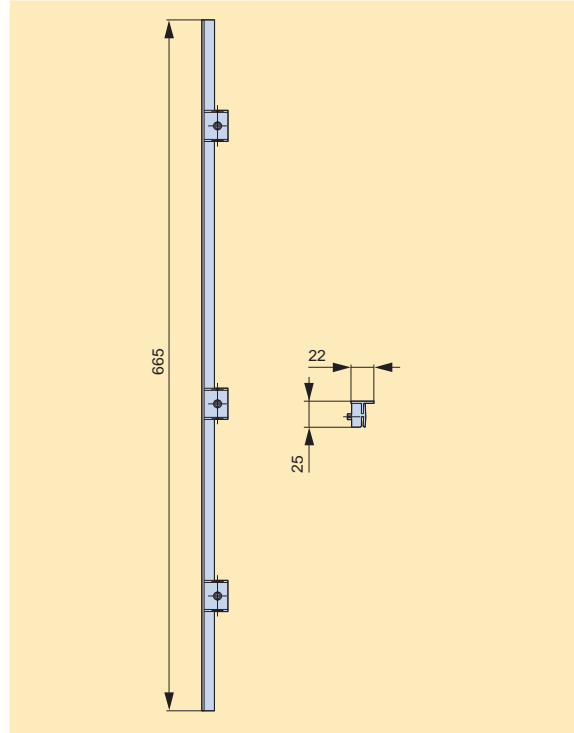
# NH-Sicherungslastschaltleisten

## NH strip-type fuse-switch-disconnectors

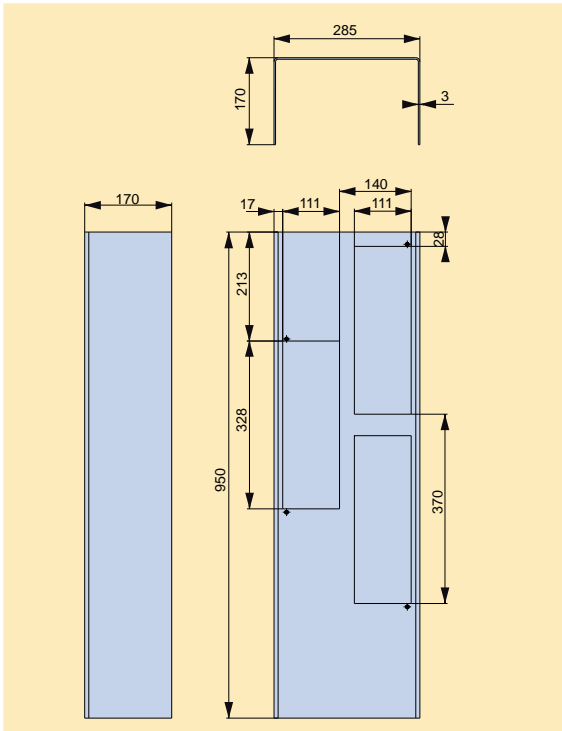
Typ/Type	Artikel-Nr./Article-No.	Seite/Page
AH-SL/S	L8290106	SL-35



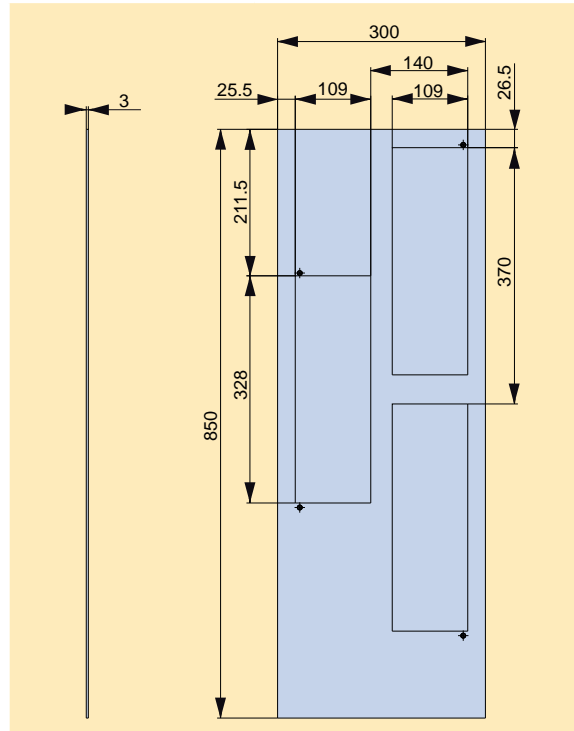
Typ/Type	Artikel-Nr./Article-No.	Seite/Page
AHCT-SL00-3	L8990272	SL-35



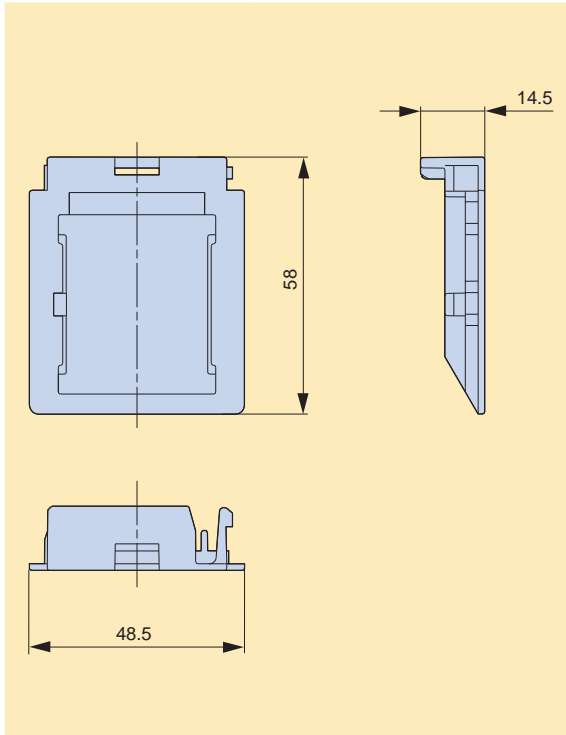
Typ/Type	Artikel-Nr./Article-No.	Seite/Page
HU-SLTL4A	L8420197	SL-35



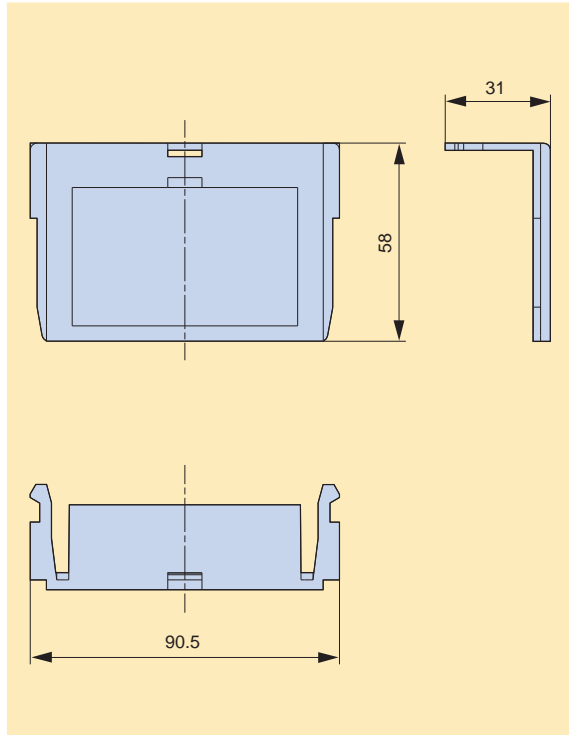
Typ/Type	Artikel-Nr./Article-No.	Seite/Page
HF-SLTL4A	L8420210	SL-35



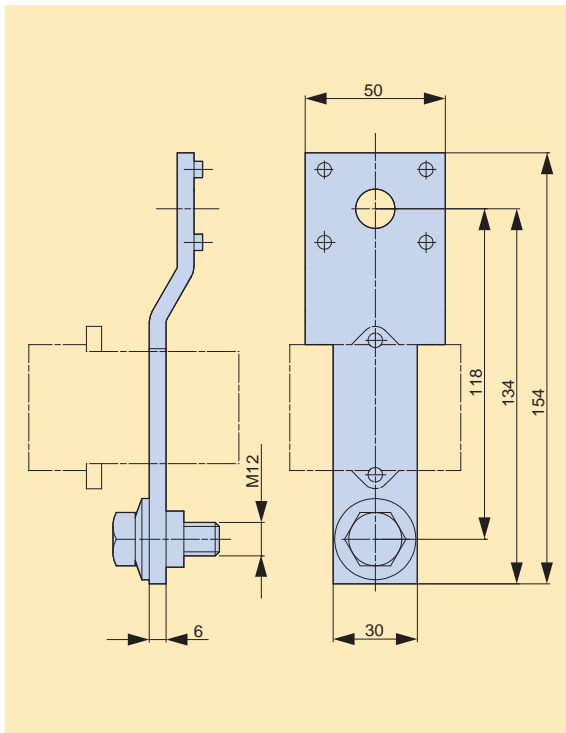
Typ/Type	Artikel-Nr./Article-No.	Seite/Page
BZO-SL00	L8590656	SL-35



Typ/Type	Artikel-Nr./Article-No.	Seite/Page
BZO-SL123/10	L8990251	SL-35



Typ/Type	Artikel-Nr./Article-No.	Seite/Page
10W/L3-L/SL123	L8990658	SL-36



NH-Sicherungs-  
leisten  
*NH strip-  
fuseways*

NH-Sicherungs-  
lastschaltleisten  
*NH strip-  
type fuse-switch-  
disconnectors*

NH-Sicherungs-  
lasttrenn-  
schalter  
*NH fuse-switch-  
disconnectors*

C|O|S|I|M|O®  
*C|O|S|I|M|O®*

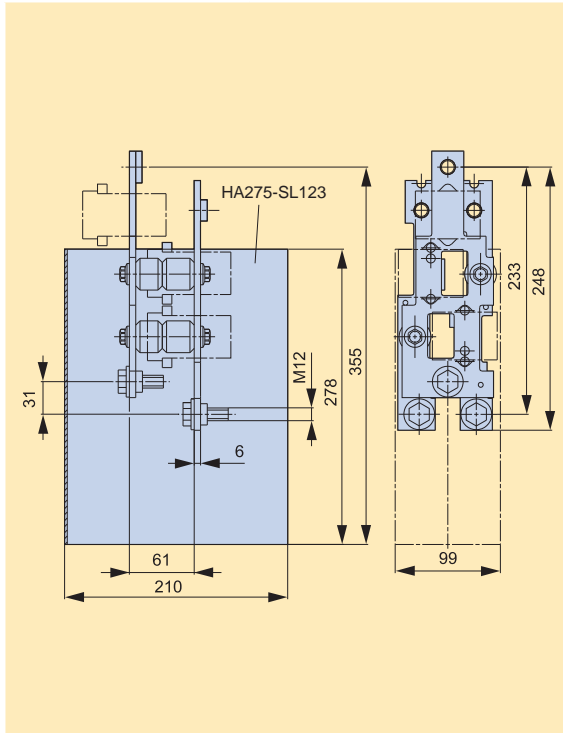
Klemmen  
*Terminals*

Anhang  
*Appendix*

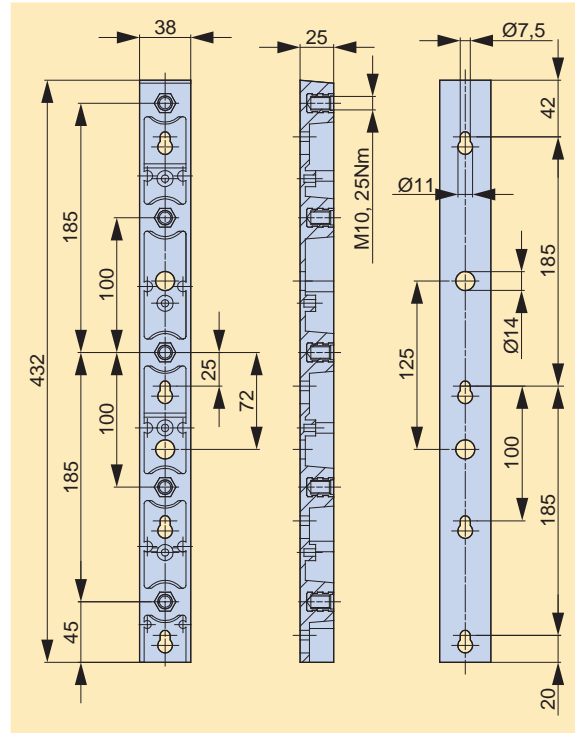
# NH-Sicherungslastschaltleisten

## NH strip-type fuse-switch-disconnectors

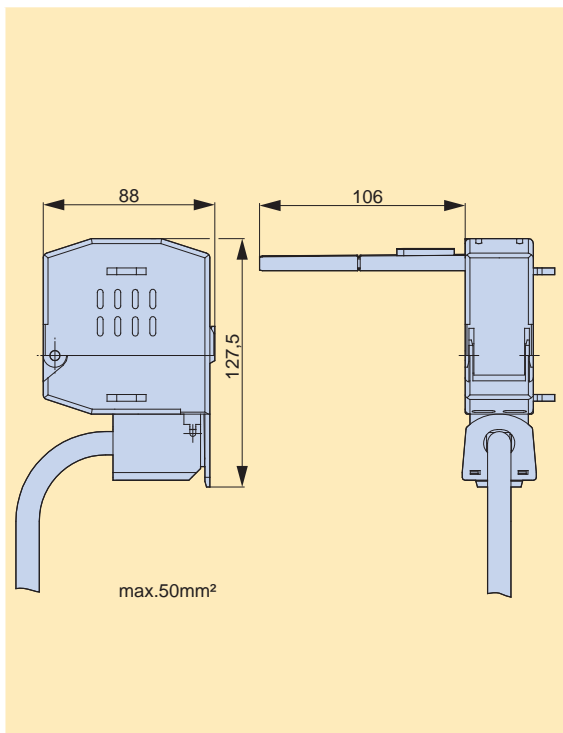
Typ/Type	Artikel-Nr./Article-No.	Seite/Page
30W-L/SL123	L8900652	SL-36



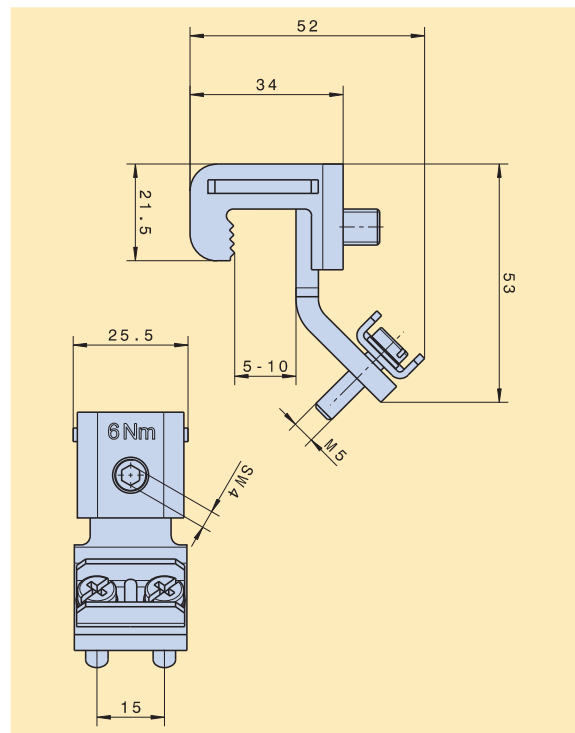
Typ/Type	Artikel-Nr./Article-No.	Seite/Page
SH100/185	S8900003	SL-36



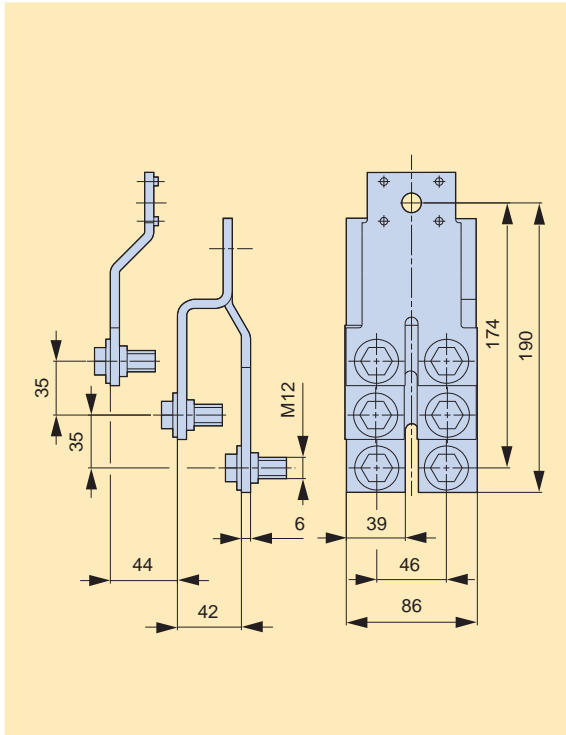
Typ/Type	Artikel-Nr./Article-No.	Seite/Page
HP-SE/L	L8990491	SL-36



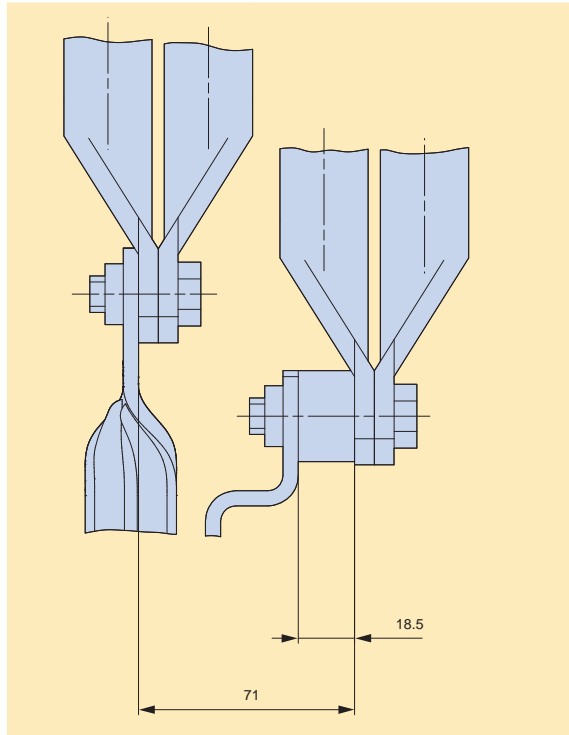
Typ/Type	Artikel-Nr./Article-No.	Seite/Page
SK-S0070	K5441020	SL-36



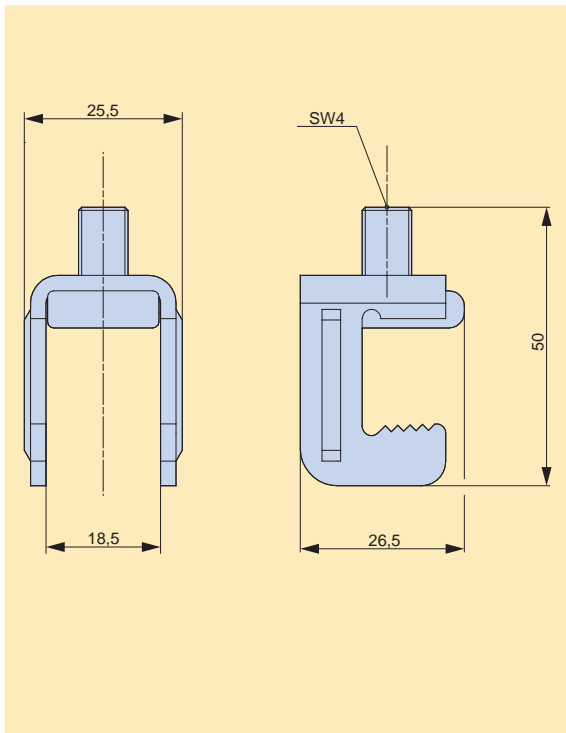
Typ/Type	Artikel-Nr./Article-No.	Seite/Page
VS-SL3/1000	L8390600	SL-36



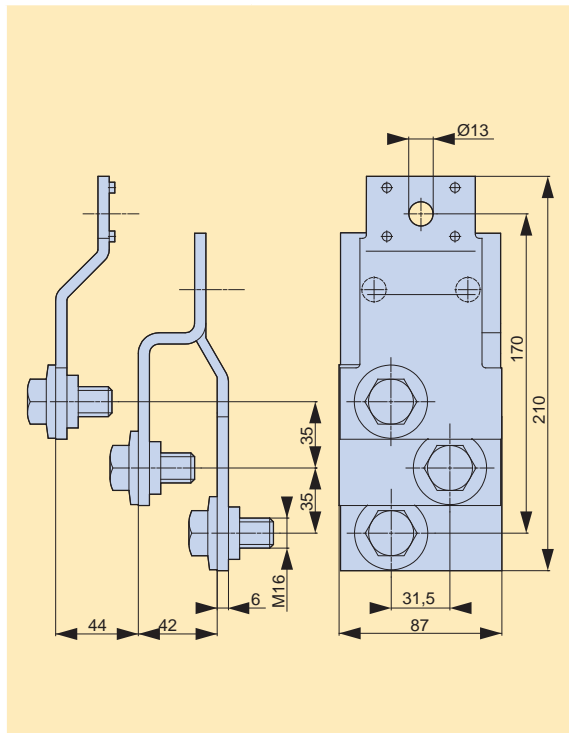
Typ/Type	Artikel-Nr./Article-No.	Seite/Page
FK2x240-SL23	L8290160	SL-32



Typ/Type	Artikel-Nr./Article-No.	Seite/Page
SK-L/SL00	L8570207	SL-33



Typ/Type	Artikel-Nr./Article-No.	Seite/Page
VS-SL3/400QMM	L8390937	SL-36



NH-Sicherungs-  
leisten  
*NH strip-  
fuseways*

NH-Sicherungs-  
lastschaltleisten  
*NH strip-  
type fuse-switch-  
disconnectors*

NH-Sicherungs-  
lasttrenn-  
schalter  
*NH fuse-switch-  
disconnectors*

C|O|S|I|M|O®  
*C|O|S|I|M|O®*

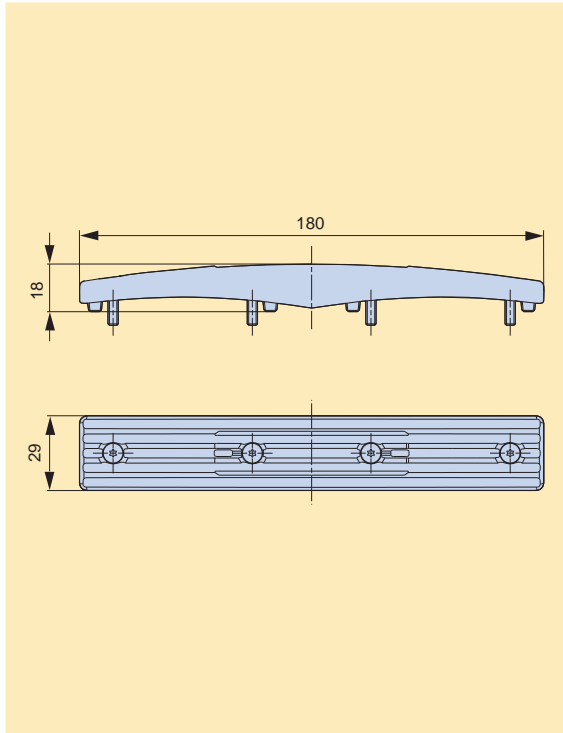
Klemmen  
*Terminals*

Anhang  
*Appendix*

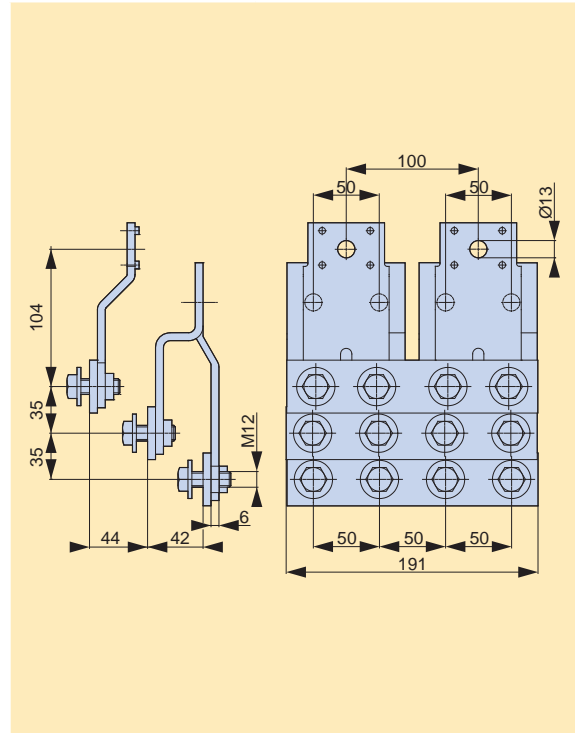
# NH-Sicherungslastschaltleisten

## NH strip-type fuse-switch-disconnectors

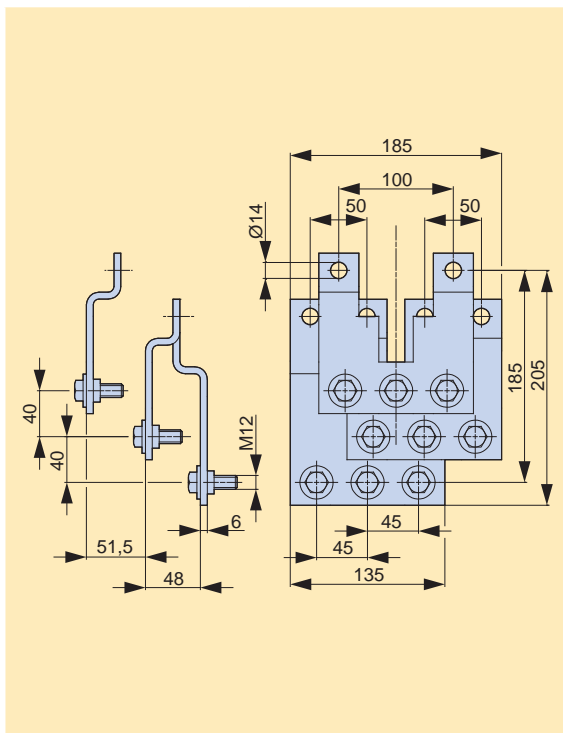
Typ/Type	Artikel-Nr./Article-No.	Seite/Page
VBS-SL3X2(6)	L8990668	SL-36



Typ/Type	Artikel-Nr./Article-No.	Seite/Page
VS-SL123/4x240QMM	L8390921	SL-36



Typ/Type	Artikel-Nr./Article-No.	Seite/Page
VS-SL3/1250	L8990669	SL-36

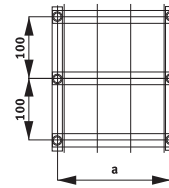
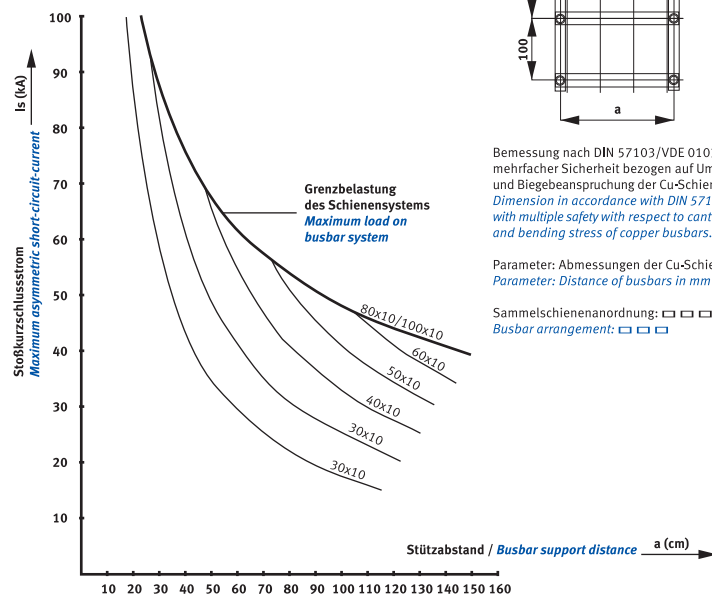


## Technische Daten / *Technical data*

### Sammelschienenträger SH100/185 / *Busbar support SH100/185*

#### SH 100

Kurzschlussfestigkeit / *Short-circuit resistance*  
in Abhängigkeit von der Abstützlänge (Schienensystem: 100mm)  
*as a function of the support distance (busbar system: 100mm)*



Bemessung nach DIN 57103/VDE 0103 mit mehrfacher Sicherheit bezogen auf Umbruchkräfte und Biegebeanspruchung der Cu-Schienen.  
*Dimension in accordance with DIN 57103/VDE 0103 with multiple safety with respect to cantilever strength and bending stress of copper busbars.*

Parameter: Abmessungen der Cu-Schienen in [mm]  
*Parameter: Distance of busbars in mm*

Sammelschienenanordnung:     
*Busbar arrangement:*

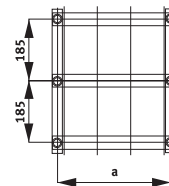
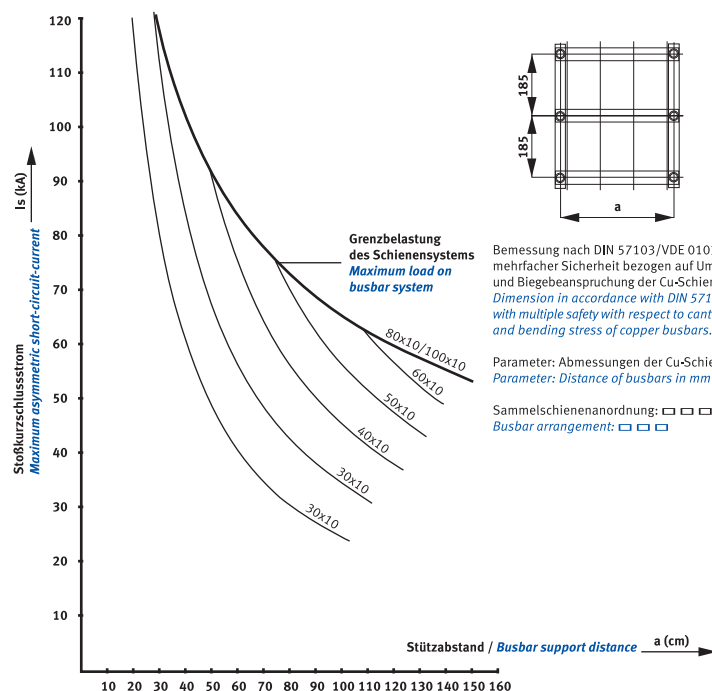
NH-Sicherungs-  
leisten  
*NH strip-  
fuseways*

NH-Sicherungs-  
lastschaltleisten  
*NH strip-  
type fuse-switch-  
disconnectors*

NH-Sicherungs-  
lasttrennschalter  
*NH fuse-switch-  
disconnectors*

#### SH 185

Kurzschlussfestigkeit / *Short-circuit resistance*  
in Abhängigkeit von der Abstützlänge (Schienensystem: 185mm)  
*as a function of the distance between supports (busbar system: 185mm)*



Bemessung nach DIN 57103/VDE 0103 mit mehrfacher Sicherheit bezogen auf Umbruchkräfte und Biegebeanspruchung der Cu-Schienen.  
*Dimension in accordance with DIN 57103/VDE 0103 with multiple safety with respect to cantilever strength and bending stress of copper busbars.*

Parameter: Abmessungen der Cu-Schienen in [mm]  
*Parameter: Distance of busbars in mm*

Sammelschienenanordnung:     
*Busbar arrangement:*

C|O|S|I|M|O®  
*C|O|S|I|M|O®*

Klemmen  
*Terminals*

Anhang  
*Appendix*