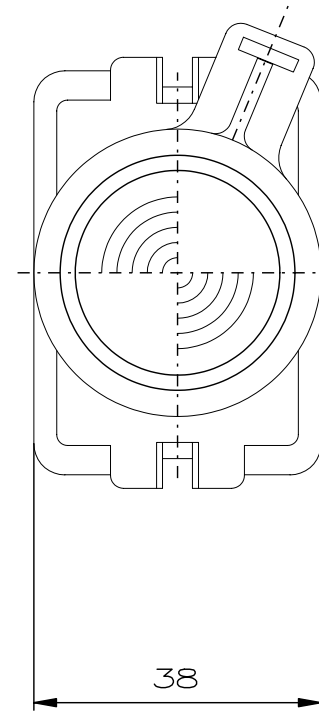
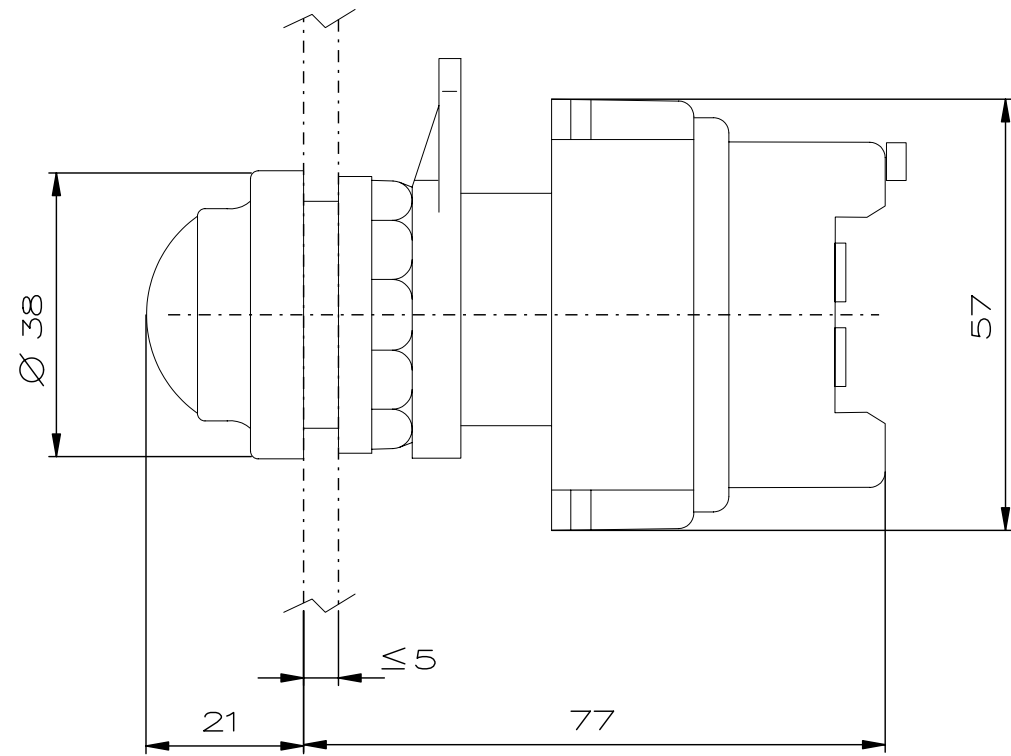
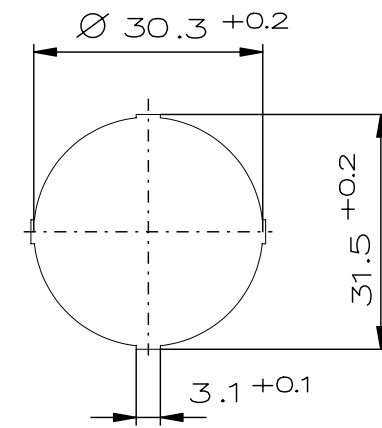




Designed with CAD-System ESP32



cut-out  
Einbaumass



"Schutzvermerk nach DIN 34 beachten" / "Copyright reserved"

**Description:** Signal lamp, 20 V – 250 V AC,DC for panel mounting 418 8170  
**Beschreibung:** Signalleuchte, 20 V – 250 V AC,DC für Schalttafeleinbau 418 8170



					Date/ Datum	28.10.2008	Material-No./ Material-Nr.:
					Expert/ Bearbeiter	Kubesch	
Rev.st/ Zust.	Revision/ Änderung	Date/ Datum	Name/ Name		1:1	Dimension unit: mm Maßeinheit: mm	GHG4188170R0051

1 2 3 4 5 6 7 8 4